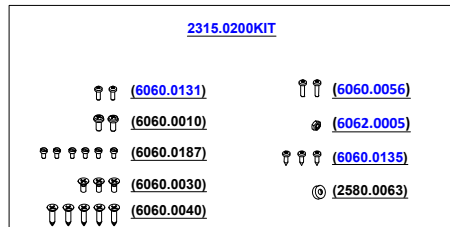
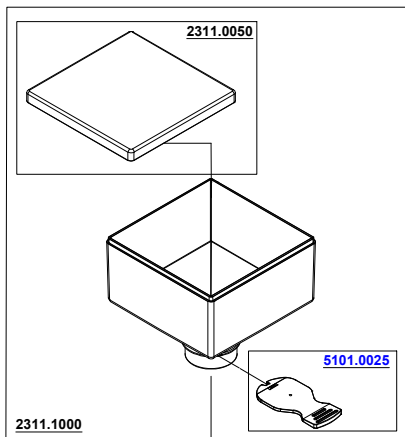




# MIGNON XL

110V/60Hz  
220V/60Hz  
220-230V/50Hz  
230-240V/50Hz

12/07/2023



2311.0003-951KIT

2316.0035A0R02-XXG

2315.0005A0R03-XXL

MAC64ITA-DI CP

2311.0026KIT-ORO

RIC-POM.2317-001

E00236-031031-R00

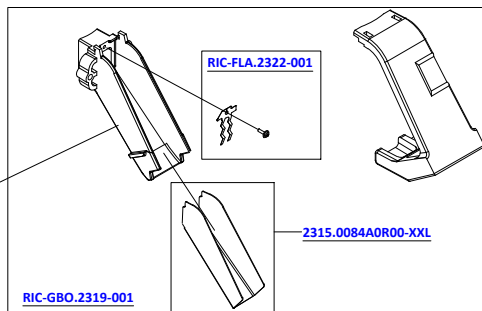
E00273-088009-R00

2311.0029

RIC-INT.2315-001

2311.0023

E00218-024024-R00



2312.0012v1904EU

2312.0114

2312.0020-951KIT

2312.0020-951KE130

2311.0100

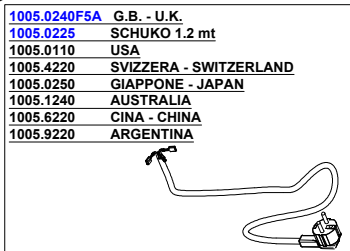
6045.0008

2311.1800

1013.D008WM-R00 (220V)  
1013.0025-WM (110V)  
1013.0032 (JAPAN)

6040.0063KIT

2315.0002KIT220 (220V)  
2315.0002KIT110 (110V)  
RIC-BA1.2315-001 (JAPAN)



N.B. : DOVE INDICATO CON "XXX" SI RICHIEDE DI SPECIFICARE IL COLORE  
PLEASE NOTE : WHERE "XXX" IS INDICATED YOU HAVE TO SPECIFY THE COLOUR



UNIQUE GRINDING  
SOLUTIONS

## Listino ricambi / Spare Parts Price List

### MIGNON XL

ARTICOLO ITEM N°	DESCRIZIONE DESCRIPTION
1005.0110	CABLAGGIO UL/CSA V110 USA/CANADA PLUG V110
1005.0225	CABLAGGIO MONOFASE mt.1,20 spina schuko SCHUKO PLUG 1.2 mt V220
1005.0250	CABLAGGIO VOLT. 125 per GIAPPONE JAPAN PLUG 125V
1005.1240	CABLAGGIO VOLT. 240 per Australia AUSTRALIA PLUG V230-240
1005.4220	CABLAGGIO MONOFASE per Svizzera SWITZERLAND PLUG V220-230
1005.6220	CABLAGGIO MONOFASE per Cina CHINA PLUG V220-230
1005.9220	CABLAGGIO MONOFASE spina ARGENTINA ARGENTINA PLUG
1013.0032	COND. 32MF 400-450Vac 50/60Hz CAPACITOR 32MF 400-450Vac 50/60H
2311.0023	TASSELLO PORTAFILTRO MIGNON ME/MP FILTER HOLDER MIGNON
2311.0029	GUARNIZIONE POMELLO MIGNON v. 1708 MIGNON KNOB SEAL
2311.0050	COPERCHIO CAMPANA MIGNON v.1708 LID HOPPER MIGNON
2311.0100	KIT MICRO ME 1000.0009+CAV73+6062.0018-0 MICRO ACTIVATION SWITCH
2311.1000	CAMPANA MIGNON ME 300gr. COMPLETA MIGNON BEAN HOPPER (300G)
2311.1800	KIT FORCELLA REGOLABILE MIGNON ME/MP ADJUSTABLE MIGNON-FORK
2312.0114	CAVO COLLEGAMENTO ALIM/DPY x MGv1708 DISPLAY CABLE FOR MIGNON
5101.0025	LINGUETTA CAMPANA ME / RRF HOPPER CLOSING TAB
6045.0008	GOMMA ADESIVA FORCELLA MIGNON MAXI FORK ADHESIVE RUBBER



UNIQUE GRINDING  
SOLUTIONS

## Listino ricambi / Spare Parts Price List

### MIGNON XL

1005.0240F5A	CABLAGGIO VOLT. 240 per GB + fus. 5A U.K. PLUG V230-240
1013.0025-WM	CONDENSATORE 25MF 250Vac 60Hz CAPACITOR 25MF 250Vac 60Hz
1013.D008WM-R00	CONDENSATORE 8MF 500Vac 50/60Hz CAPACITOR 8MF 500Vac 50/60Hz
2311.0003-951KIT	KIT COPERCHIO CROMO MIGNON ME TOP COVER KIT (CHROME)
2311.0026KIT-ORO	KIT SCUDETTO EUREKA G.ORO MIGNON SILENT EUREKA ORO LOGO KIT w/ SCREW
2312.0012v1904EU	SK DPY TOUCH MIGNON ME/MP EUREKA v.19/04 TOUCHSCREEN DISPLAY UNIT
2312.0020-951KE130	KIT PANNELLO DISPLAY ME CROMO + E130 FRONT COVER KIT (CHROME)
2312.0020-951KIT	KIT PANNELLO DISPLAY ME CROMO DISPLAY PANEL KIT (CHROME)
2315.0002KIT110	KIT BASE 110V MIGNON XL MIGNON XL BASE GROUP 220v
2315.0002KIT220	KIT BASE 220V MIGNON XL MIGNON XL BASE GROUP 110v
2315.0005A0R03-XXL	PORTAMACINE SUP dia.65mm ME XL / SD R03 UPPER BURRS HOLDER (65mm)
2315.0084A0R00-XXL	SCIVOLO MIGNON XL/TURBO/STARK METALLIC SLIDE
2315.0200KIT	KIT VITI x MIGNON XL MOUNTING SCREW KIT MIGNON
2316.0035A0R02-XXG	GUARNIZIONE CAMPANA X MIGNON SINGLE R02 BEAN HOPPER SEAL
6040.0063KIT	KIT PIEDINI BASE PLASTIC FEET KIT
E00218-024024-R00	ETICHETTA XL ORO XL LABEL
E00236-031031-R00	ET. POMELLO MIGNON SD GIGLIO ORO MIGNON ORO "GIGLIO" KNOB LABEL
E00273-088009-R00	ETICHETTA REG. POMELLO DOLCE VITA N/O KNOB'S LABEL
MAC64ITA-DI CP	COPPIA MACINE PIANE mm.65 DIAMOND HS FLAT BURRS mm65 DIAMOND INSIDE



UNIQUE GRINDING  
SOLUTIONS

## Listino ricambi / Spare Parts Price List

### MIGNON XL

RIC-BA1.2315-001	RIC. BASE110_XL_J1P MIGNON XL BASE GROUP FOR JAPAN
RIC-FLA.2322-001	RIC. FLAP_STARK_STD FLAP KIT
RIC-GBO.2319-001	RIC. GR.BOCCHETTONE_TURBO_STD COFFEE EXIT CHUTE
RIC-INT.2315-001	RIC. INTERRUETTORE_XL_STD ON/OFF SWITCH
RIC-POM.2317-001	RIC. POMELLO_DOLCEVITA_STD KNOB KIT

- Gli articoli evidenziati sono i ricambi delle parti soggette a maggiore usura, e quindi il loro approvvigionamento è particolarmente consigliato
- Tutti i prezzi si intendono IVA esclusa
- La merce viene venduta franco fabbrica a Sesto Fiorentino (FI) e viaggio a rischio del committente.

- The items highlighted are the spare parts of the pieces subject to greater wear, and therefore their supply is particularly recommended
- All prices are intended VAT excluded
- Goods are sold ex works from Sesto Fiorentino (FI), Italy and travel at the risk of the Customer