

JA3SC – JA4SC

Product / Produit: _____

Serial number / Numéro de série: _____

**IMPORTANT SAFETY INSTRUCTIONS
SAVE THESE INSTRUCTIONS**

DANGER

**TO REDUCE THE RISK OF FIRE OR ELECTRIC SHOCK
CAREFULLY FOLLOW THESE INSTRUCTIONS**

TABLE OF CONTENTS

(table des matières :page suivante)

Description _____	A-1
Introduction _____	A-2
Construction _____	A-2
Shipping _____	A-2
Installation warnings _____	A-4
Distances to respect _____	A-4
Installation _____	A-6
Operation of the oven _____	A-8
Instructions for oven _____	A-10
Troubleshooting _____	A-12
Oven maintenance and cleaning _____	A-16
Automatic steam option _____	A-18
Watlow control operation _____	A-20
Watlow programming _____	A-22
Bake chart _____	A-28
Component parts _____	B-1
JA4SC Front _____	B-2
JA4SC Back _____	B-4
Control Panels _____	C-1
JA4SC 1PH 240V _____	C-2
JA4SC 3PH 208V _____	C-4
JA4SC 1PH 220/380V _____	C-6
Warranty _____	1

**IMPORTANT INSTRUCTIONS DE SÉCURITÉ
CONSERVEZ CE MANUEL D'INSTRUCTIONS**

DANGER

**AFIN DE RÉDUIRE LES RISQUES D'INCENDIE OU D'ÉLECTROCUTION
SUIVRE CES INSTRUCTIONS AVEC SOIN**

TABLE DES MATIÈRES

<i>Description</i>	<i>A-1</i>
<i>Introduction</i>	<i>A-3</i>
<i>Construction</i>	<i>A-3</i>
<i>Expédition</i>	<i>A-3</i>
<i>Avertissement lors de l'installation</i>	<i>A-5</i>
<i>Distances à respecter</i>	<i>A-5</i>
<i>Installation</i>	<i>A-7</i>
<i>Opération du four</i>	<i>A-9</i>
<i>Instructions pour four</i>	<i>A-11</i>
<i>Dépannage</i>	<i>A-14</i>
<i>Entretien et nettoyage du four</i>	<i>A-17</i>
<i>Option vapeur automatique</i>	<i>A-19</i>
<i>Opération du contrôle watlow</i>	<i>A-21</i>
<i>Programmation watlow</i>	<i>A-25</i>
<i>Tableau de cuisson</i>	<i>A-29</i>
<i>Pièces composantes</i>	<i>B-1</i>
<i>JA4SC Devant</i>	<i>B-2</i>
<i>JA4SC Arrière</i>	<i>B-4</i>
<i>Panneaux de contrôle</i>	<i>C-1</i>
<i>JA4SC 1PH 240V</i>	<i>C-2</i>
<i>JA4SC 3PH 208V</i>	<i>C-4</i>
<i>JA4SC 1PH 220/380V</i>	<i>C-6</i>
<i>Garantie</i>	<i>1</i>

SECTION A:
DESCRIPTION / DESCRIPTION

INTRODUCTION

The manufacturer suggests to read this manual carefully.

This equipment is manufactured with first quality material by experienced technicians. Proper installation and maintenance will guarantee a reliable service for years to come.

A nameplate fixed to the front or right side of the oven specifies the model number, serial number, voltage and amperage.

Drawings and replacement parts numbers are included in this manual. The electrical diagram is affixed in the control panel at the back of the oven.

ATTENTION

DOYON is not responsible for damages to the property or the equipment caused by personnel who is not certified by known organisations. The customer is responsible for finding qualified technicians in electricity and plumbing for the installation of the oven.

CONSTRUCTION

You just bought the most advanced oven in the world, "DOYON" technology at it's best. This oven is manufactured using the highest quality components and material.

The oven gives a perfect uniform baking with its unique Jet Air convection system. The DOYON oven is designed with parts that are easy to find.

SHIPPING

For your safety, this equipment has been verified by qualified technicians and carefully crated before shipment. The freight company assumes full responsibility concerning the delivery in good condition of the equipment in accepting to transport it.

IMPORTANT

RECEPTION OF THE MERCHANDISE

Take care to verify that the received equipment is not damaged before signing the delivery receipt. If a damage or a lost part is noticed, write it clearly on the receipt. If it is noticed after the carrier has left, contact immediately the freight company in order that they do their inspection.

We do not assume the responsibility for damages or losses that may occur during transportation.

INTRODUCTION

Le fabricant suggère de lire attentivement ce manuel et de suivre avec soin les instructions fournies.

Votre équipement est fabriqué avec des matériaux de première qualité par des techniciens d'expérience. Une utilisation normale et un entretien adéquat de l'équipement vous assureront plusieurs années de bon service.

Une plaque signalétique, située sur le coin avant droit ou le côté droit du four, mentionne le numéro de modèle, le numéro de série, la tension et l'ampérage.

Les dessins et les numéros de pièces de rechange sont inclus dans ce manuel. Le plan électrique est affiché dans la boîte de contrôle à l'arrière du four.

ATTENTION

Équipement Doyon Inc. ne peut être tenu responsable pour les dommages causés à la propriété ou à l'équipement par du personnel non certifié par des organismes accrédités. Le client a la responsabilité de retenir les services d'un technicien spécialisé en électricité et d'un plombier qualifié pour l'installation du four.

CONSTRUCTION

Vous avez maintenant en votre possession le four le plus performant présentement disponible sur le marché, un four utilisant la technologie "DOYON" à son meilleur. Ce four est fabriqué avec des matériaux de première qualité.

Avec son système unique de convection «Jet Air», ce four vous permettra d'obtenir une cuisson uniforme. Le four Doyon est fabriqué avec des matériaux et pièces composantes facilement disponibles sur le marché.

EXPÉDITION

Pour votre protection, cet équipement a été vérifié et emballé avec précaution par des techniciens qualifiés avant son expédition. La compagnie de transport assume la pleine responsabilité concernant la livraison de cet équipement en bon état en acceptant de le transporter.

IMPORTANT

RÉCEPTION DE LA MARCHANDISE

Avant de signer le reçu de livraison, prenez soin de vérifier dès la réception si l'équipement n'est pas endommagé. Si un dommage ou une perte est détecté, écrivez-le clairement sur le reçu de livraison ou votre bon de transport et faites signer le livreur. Si le dommage est remarqué après le départ du transporteur, contactez immédiatement la compagnie de transport afin de leur permettre de constater les dommages causés.

Nous ne pouvons assumer la responsabilité pour les dommages ou les pertes qui pourraient survenir pendant le transport.

INSTALLATION WARNINGS

POWER FAILURE WARNING

WHEN YOU HAVE A POWER FAILURE, SHUT OFF THE OVEN POWER SWITCH TO PROTECT THE ELECTRONIC COMPONENTS WHEN THE POWER COMES BACK.

FOR YOUR SAFETY

DO NOT STORE OR USE GASOLINE OR OTHER FLAMMABLE VAPORS AND LIQUIDS IN THE VICINITY OF THIS OR ANY APPLIANCE.

INSTALLATION AND SERVICE

WARNING

IMPROPER INSTALLATION, ADJUSTMENT, ALTERATION, SERVICE OR MAINTENANCE CAN CAUSE PROPERTY DAMAGE, INJURY OR DEATH. READ THE INSTALLATION, OPERATING AND MAINTENANCE INSTRUCTIONS THOROUGHLY BEFORE INSTALLING OR SERVICING THIS EQUIPMENT.

Installation and service must be done by specialised technicians. Contact a certified electrician and plumber for set up.

The oven must be connected to the utility and electrically grounded in conformity to the effective local regulations. If these are not established, the oven must be connected according to the Canadian Electrical Code (CSA-C22.1-XX) or National Electrical Code (NFPA 70-XX). Refer to last edition year for XX. Installation must also **allow proper access for service** (24 inches each side and back).

The ovens must be installed with a proper ventilation according with the local building code.

DISTANCES TO RESPECT

- A) Back and sides of the oven: 1 inch.
- B) Top of the oven: a clearance of 12 inches to the ceiling must exist to permit adequate venting.
- C) Floor: 4 inches minimum.
- D) Sides of the oven: do not install other than easily removable equipment for service and maintenance (not closer than 1 inch).
- E) It is recommended to have a certain length of water pipe, electric cable between oven and wall to help gain access for service.

AVERTISSEMENT LORS DE L'INSTALLATION

PANNE ÉLECTRIQUE

LORS D'UNE PANNE ÉLECTRIQUE, FERMER L'INTERRUPTEUR DU FOUR POUR PROTÉGER LES COMPOSANTES ÉLECTRONIQUES.

POUR VOTRE SÉCURITÉ

NE PAS EMMAGASINER OU UTILISER D'ESSENCE OU AUTRES VAPEURS ET LIQUIDES INFLAMMABLES À PROXIMITÉ DE CET ÉQUIPEMENT OU DE TOUT AUTRE APPAREIL.

INSTALLATION ET SERVICE

AVERTISSEMENT

UNE INSTALLATION, UN AJUSTEMENT, UNE ALTÉRATION, UN SERVICE OU UN ENTRETIEN NON CONFORME AUX NORMES PEUT CAUSER DES DOMMAGES À LA PROPRIÉTÉ, DES BLESSURES OU LA MORT. LIRE ATTENTIVEMENT LES DIRECTIVES D'INSTALLATION, D'OPÉRATION ET D'ENTRETIEN AVANT DE FAIRE L'INSTALLATION OU L'ENTRETIEN DE L'ÉQUIPEMENT.

L'installation et le service doivent être faits par un technicien spécialisé. Contactez un technicien spécialisé en électricité.

*Cet appareil doit être branché et mis à la terre (grounded) conformément aux règlements effectifs de votre localité. Si aucune réglementation n'est établie, le four doit être branché conformément au Code Canadien de l'électricité CSA 22.1-XX ou au Code National de l'Électricité NFPA 70-XX. Référez-vous à l'année de la dernière édition pour XX. L'installation doit **aussi permettre un accès suffisant pour effectuer le service sur l'équipement** (24 pouces sur toutes les faces).*

Le four doit être installé sous une ventilation adéquate respectant les norme locales.

DISTANCES À RESPECTER

- A) *Arrière et côtés du four : 1 pouce.*
- B) *Dessus du four : Il est obligatoire d'avoir au moins 12 pouces entre le dessus du four et le plafond de manière à permettre une ventilation adéquate.*
- C) *Plancher : Une distance de 4 pouces minimum.*
- D) *Les côtés du four : Installer uniquement des équipements légers et faciles à déplacer pour être en mesure d'effectuer l'entretien de l'appareil (1 pouce minimum).*
- E) *Il est recommandé d'installer une longueur supplémentaire de tuyau d'eau, de câble électrique entre le four et le mur pour faciliter l'accès au technicien.*

INSTALLATION

IN GENERAL

Take off the packaging material with care. Take off all the material used for packing and accessories.

If the equipment is delivered with casters, always lock them after installation and use flexible wire.

1. To the electrician

Electrical supply installation must be in accordance with the electrical rating on the nameplate.

WARNING

The electrician must make sure that the supply cable does not come in contact with the oven top which becomes hot.

2. To the plumber

This equipment is to be installed to comply with the applicable federal, state or local plumbing codes.

Connect the steam system (1/4 NPT) to the cold water distribution network.

We highly recommend to use a water softener to eliminate minerals in the water.

We suggest you to use CUNO # CFS6135 (Doyon part number [PLF240](#)).

WARNING

Do not adjust the needle valves, it has been done at the factory.

INSTALLATION

EN GÉNÉRAL

Ouvrir avec soin l'emballage de votre équipement. Enlever tous les matériaux utilisés pour l'envelopper ainsi que les accessoires.

Si l'appareil est muni de roulettes, veuillez toujours les bloquer après l'installation et utiliser un cordon flexible.

1. À l'électricien

L'installation de l'alimentation électrique des fours doit être conforme avec la source électrique spécifiée sur la plaque signalétique de l'appareil.

AVERTISSEMENT

L'électricien doit s'assurer que le câble d'alimentation ne touche pas le dessus du four à cause du degré élevé de chaleur dégagée par celui-ci.

2. Au plombier

Relier le système de vapeur (1/4 NPT) au réseau de distribution d'eau froide.

Il est fortement recommandé d'installer un adoucisseur d'eau à l'entrée de l'appareil afin d'éliminer les minéraux dans l'eau.

Nous recommandons la marque CUNO # CFS6135 (numéro de pièce DOYON [PLF240](#)).

AVERTISSEMENT

Ne jamais changer l'ajustement des valves à aiguille pré-ajustées.

OPERATION OF THE OVEN

1. Turn the switch to the " ON " position.
 • The light inside the oven must light up.

2. Adjust the thermostat at the desired setting (see THERMOSTAT INSTRUCTIONS below).
 N.B. **The red light must be "ON" (If not, press the breaker on the front).**

3. Heat the unit until you reach the baking temperature.

When the desired temperature is reached, the red light goes out and turns green.

If the light is still "ON" and the oven does not produce heat, call for service.

4. Load the oven as fast as possible to avoid letting out too much heat.

5. Set the timer to the desired value and start it. (See page A-10.)

NOTE: The timer does not shut the oven off at the end of its cycle. It simply activates the buzzer.

6. Wait until the product is ready. Do not open the doors until the product **is done**.

VERY IMPORTANT

This oven has an overheat warning alarm to protect the electrical components against overheating. If the red pilot light (OVERHEAT WARNING) is lit and you hear a buzzer, see **Troubleshooting**.

THERMOSTAT INSTRUCTIONS

To obtain a very good thermal stability, we use a digital temperature controller with thermocouple. The Omron E5CS thermostat controls the heat of every element at the SP (set point).

The temperature of the oven is always shown on the display of the thermostat and an arrow indicates if the temperature is over or below the SP. When the green light is lit, it indicates that the temperature is at the $SP \pm 1\%$.

To adjust the SP (set point) value, you just have to press the key on the left and use the up and down keys to set the temperature. Press the left key to return to run mode.

STEAM TIMER H3DE (OPTIONAL)

VERY IMPORTANT

Steam injection will only work when the ventilator of the oven is working.

To inject steam in the oven, press and release the STEAM TIMER button. The light comes on inside the steam button during the steam injection. Steam injection has been factory preset. To have more steam, press steam button a second time, after the light is off.

P.S.Do not inject steam more than once each time you bake. Wait at least 10 minutes before re-timing the steam injection system.

OPÉRATION DU FOUR

1. Démarrer le four (tourner le sélecteur à la position "MARCHE").
 - La lumière à l'intérieur du four doit allumer.
2. Ajuster le thermostat à la température désirée (voir **FONCTIONNEMENT DU THERMOSTAT**).
N.B. *L'affichage digital doit être allumé. Si ce n'est pas le cas, vérifier le disjoncteur situé sur le panneau avant.*
3. Laisser chauffer jusqu'à ce que la température de cuisson soit stable, une lumière verte située sur le thermostat s'allumera pour l'indiquer. (Si l'afficheur du thermostat est allumé et que le four ne produit pas de chaleur, il y a un problème, contacter une compagnie de service.)
4. Enfourner le four le plus rapidement possible afin d'éviter de faire sortir la chaleur du four.
5. Ajuster et démarrer la minuterie (voir les explications à la page A-11).
NOTE: *À la fin du cycle, la minuterie n'arrête pas le four de chauffer. Elle ne fait qu'émettre un avertissement sonore.*
6. **Attendre que les produits soient complètement cuits avant d'ouvrir les portes.**

TRÈS IMPORTANT

*Ce four est équipé d'une alarme de surchauffe afin d'éviter des bris de pièces causés par la chaleur dans les contrôles avant. Si la lampe témoin avis de surchauffe à côté du thermostat est allumée et qu'une sonnerie se fait entendre; référez-vous à la section **Dépannage**.*

FONCTIONNEMENT DU THERMOSTAT

Afin d'obtenir une très bonne stabilité thermique, nous utilisons un contrôleur de température digital associé à un thermocouple. Le thermostat Omron E5CS maintient la température au point de réglage SP (set point).

En tout temps, le contrôleur de température affiche la température du four et une flèche indique si elle est supérieure ou inférieure au point de réglage SP (set point). Une lumière verte indique que la température est à $\pm 1\%$ de la valeur SP.

Pour régler la température, il suffit de presser sur le bouton de gauche pour sélectionner la variable (SP) et d'utiliser les flèches pour régler la valeur. Il faut ensuite revenir au mode de fonctionnement normal en appuyant à nouveau sur le bouton de gauche.

MINUTERIE DE VAPEUR H3DE

TRÈS IMPORTANT

L'INJECTION DE VAPEUR NE FONCTIONNE QUE LORSQUE LE VENTILATEUR DU FOUR EST EN MARCHE.

*Pour injecter la vapeur dans le four, appuyer et relâcher le bouton **MINUTERIE VAPEUR**. La lumière témoin du bouton de vapeur restera allumée durant le temps d'injection de la vapeur. La minuterie de vapeur est pré-ajustée à l'usine. Pour avoir un temps de vapeur plus long, presser une deuxième fois sur le bouton lorsque la lumière témoin est éteinte.*

N.B. *Ne pas injecter la vapeur plus d'une fois par cuisson. Attendre au moins 10 minutes avant la ré-injection de vapeur.*

INSTRUCTIONS FOR OVEN

BAKING

- 350°F (Croissants, Sweet doughs, Small rolls)
375°F (Baguette bread, round loaf, 10 oz. bread and more)
375°F (If the oven is filled to its capacity)

Place products in the oven only when the pilot light has gone out.

OPENING AND CLOSING OF THE DOORS

To open the doors: Open one of the doors up to 2" and wait 2 seconds to let the fan reduce its spinning before opening completely.

To close the doors: Close the first door completely and the second door down to 2" and wait 2 seconds before closing completely and then hold the door closed for 2 seconds.

P.S. Open the doors as little as possible. This will affect the baking.

COOKING TIMER H5CL

Set the baking time required with the small push button on the timer. The green display is the setting time and the red display is the countdown time (Ex: 25 minutes = set 2500 on green display).

After setting: Push the **START/STOP** button then, when the time expires, the buzzer will ring. Push the **START/STOP** button again to stop the buzzer. If you want to restart the time in the middle of the countdown, press on the yellow **RST** button on the timer.

P.S. The timer is simply a reminder for the approximate duration of the baking time.

STEAM TIMER H3DE

VERY IMPORTANT
STEAM INJECTION WILL ONLY WORK WHEN THE VENTILATOR OF THE OVEN IS WORKING.

To inject steam in the oven, press and release the **STEAM TIMER** button. The light comes on inside the steam button during the steam injection. Steam injection has been factory preset. To have more steam, press steam button a second time, after the light is off.

P.S. Do not inject steam more than once each time you bake. Wait at least 10 minutes before re-timing the steam injection system.

INSTRUCTIONS POUR FOUR

CUISSON

- 350 °F (Croissants - Brioches - Petits pains)
 375 °F (Baguettes - Miches - Pains 10 oz et plus)
 375 °F (Si le four est rempli à sa pleine capacité)

OUVERTURE ET FERMETURE DES PORTES

Pour ouvrir les portes: Ouvrir une des portes de 2 pouces et attendre 2 secondes afin de permettre au ventilateur de diminuer sa vitesse avant d'ouvrir complètement.

Pour fermer les portes : Fermer la première porte complètement et la deuxième jusqu'à 2 pouces et attendre 2 secondes avant de fermer ensuite maintenir fermer 2 secondes.

N.B. Ouvrir les portes le moins souvent possible car ceci affecte la cuisson des produits (perte de chaleur).

MINUTERIE DE CUISSON H5CL

Le mécanisme doit être ajusté au temps désiré (utiliser les boutons en bas de l'affichage). L'affichage vert est le temps désiré et l'affichage rouge est le décompte du temps de cuisson avant que la sonnerie ne se fasse entendre. Exemple: 25 minutes = 2500 (sur la minuterie)

Après ajustement: Presser le bouton poussoir MARCHE / ARRÊT. Quand le temps sera expiré, la sonnerie de la minuterie retentira.

Presser le bouton poussoir MARCHE / ARRÊT à nouveau pour l'arrêter.

Si vous désirez repartir le décompte de nouveau avant la fin du décompte, appuyer sur le bouton RST jaune sur la minuterie et le temps va repartir de nouveau automatiquement.

N.B. La minuterie est tout simplement une aide ou un guide pour la durée approximative de la cuisson. Elle ne provoque pas l'arrêt du four.

MINUTERIE DE VAPEUR H3DE

TRÈS IMPORTANT
L'INJECTION DE VAPEUR NE FONCTIONNE QUE LORSQUE LE VENTILATEUR DU FOUR EST EN MARCHE.

Pour injecter la vapeur dans le four, appuyer et relâcher le bouton MINUTERIE VAPEUR. La lumière témoin du bouton de vapeur restera allumée durant le temps d'injection de la vapeur. La minuterie de vapeur est pré-ajustée à l'usine. Pour avoir un temps de vapeur plus long, presser une deuxième fois sur le bouton lorsque la lumière témoin est éteinte.

N.B. Ne pas injecter la vapeur plus d'une fois par cuisson. Attendre au moins 10 minutes avant la ré-injection de vapeur.

TROUBLESHOOTING

BEFORE CALLING FOR SERVICE ANSWERS TO MOST FREQUENT QUESTIONS

Always cut off the main power before replacing any parts. Take care of water and electric wire supply system when pulling the oven.

Control parts on the front and proofer control:

Remove the side panels of the oven and the proofer by screwing out the screws.

Motor system on the back of the oven:

Pull the oven and screw out the panels.

Questions	Solutions
The oven does not turn on.	<p>Check the breakers on the front panel. Check the breakers of the building. Check if the doors are tightly closed. Check the motor fuses and the overload relays located in the electrical control panel.</p>
Uneven baking.	<p>Make sure that the grills do not obstruct the air flow. Do not use foil on the grills.</p> <p>Verify the temperature of the oven by using an oven thermometer and make sure that it is even with the thermostat setting.</p> <p>If the oven is baking too much on the sides, it is possible that the fan is not cycling properly. Verify if the motor turns 2.5 minutes in a direction, stops 30 seconds and starts for 2.5 minutes in the opposite direction.</p>
The oven does not produce heat.	<p>1. If the oven blowers are on</p> <ul style="list-style-type: none"> • Make sure: the thermostat is adjusted to a temperature high enough to turn on the pilot light. <p>2. If the oven blowers are not on</p> <ul style="list-style-type: none"> • Check the overload relays located in the control compartment. If anyone of these is disengaged, call for a qualified technician.
The steam works in the oven but the light inside the steam button does not lite.	<p>Replace the inside button bulb light.</p>

If steam device of the oven does not work properly.	<p>The oven must have been heating for at least half an hour before you use the steam system. If not, water will appear at the bottom of the oven.</p> <p>Check if the water supply valve (of the building) is open.</p> <p>Check if the water needle valve (of the oven) is open one eighth of a turn. Just close it and open it one eighth of a turn maximum.</p> <p>Check the solenoid valve.</p> <p>Check the preset steam timer in the back control box.</p> <p>Be sure to inject steam while the fan is running.</p> <p>The steam button light should lite during the steam injection.</p>
If the OVERHEAT WARNING light is on, and you hear the warning buzzer.	<p>Check if the cooling fan airflow is not obstructed.</p> <p>Check the cooling fan if it is running. If not, call a qualified technician to replace it.</p> <p>(Electrical components may be damaged if it is not repaired immediately.)</p>

DÉPANNAGE

AVANT D'APPELER LE DÉPARTEMENT DE SERVICE SOLUTION AUX PROBLÈMES LES PLUS FRÉQUENTS

Toujours fermer l'approvisionnement du courant principal avant le remplacement de pièces. Prendre garde aux tuyaux de gaz et d'eau avant de déplacer le four.

Les pièces de contrôle du four et de l'étuve: Enlever le panneau de contrôle avant (dévisser les vis du panneau et le basculer lentement vers l'avant).

Système de moteur à l'arrière du four: Déplacer le four vers l'avant et dévisser le panneau arrière.

<i>Problèmes</i>	<i>Solutions</i>
<i>Le four ne démarre pas.</i>	<p>Vérifier les disjoncteurs du panneau avant du four.</p> <p>Vérifier les disjoncteurs du bâtiment.</p> <p>Vérifier si les portes sont bien fermées.</p> <p>Vérifier les fusibles du moteur et les relais de surcharge sur le panneau de contrôle arrière.</p>
<i>Cuisson inégale.</i>	<p>Assurez-vous que les grilles permettent à l'air de circuler librement. Ne recouvrez pas les grilles de papier d'aluminium.</p> <p>Vérifiez la température du four à l'aide d'un thermomètre à four et comparez avec le réglage du thermostat.</p> <p>Si le four cuit trop au fond ou sur les côtés, le temps de fonctionnement des ventilateurs peut être dérégulé. Il faut vérifier si le ventilateur tourne bien 2.5 minutes dans un sens, arrêt de 30 secondes suivi de 2.5 minutes dans le sens contraire.</p>
<i>Le four ne produit pas de chaleur.</i>	<p>1. Si les moteurs tournent:</p> <ul style="list-style-type: none"> • Assurez-vous que le thermostat est ajusté à une température suffisamment élevée pour faire allumer la lampe témoin. <p>2. Si les moteurs ne tournent pas:</p> <ul style="list-style-type: none"> • Vérifier les relais de surcharge situés dans la boîte de contrôle. Si un des relais n'est pas engagé, appeler un technicien qualifié.

<i>La lumière témoin du bouton de vapeur n'allume pas mais la vapeur fonctionne.</i>	<i>Remplacer l'ampoule miniature interne du bouton de la minuterie de vapeur. (Dévissez le capuchon lumineux avant du bouton pour remplacer l'ampoule).</i>
<i>Le four ne produit pas de vapeur.</i>	<i>Vérifiez si la valve à eau principale du four est bien ouverte. Assurez-vous d'injecter la vapeur seulement lorsque le ventilateur du four fonctionne, la lumière témoin du bouton de vapeur doit s'allumer environ 15 secondes. Vérifiez si la valve électrique fonctionne. Vérifiez si la minuterie de vapeur fonctionne dans la boîte de contrôle à l'arrière du four.</i>
<i>La lampe témoin AVIS DE SURCHAUFFE est allumée et une sonnerie se fait entendre</i>	<i>Vérifier si le conduit de la ventilation du ventilateur de refroidissement n'est pas obstrué. Vérifier si le ventilateur fonctionne. S'il ne fonctionne pas, appeler un technicien qualifié pour le remplacer afin de ne pas endommager les composantes électriques.</i>

OVEN MAINTENANCE AND CLEANING

MAINTENANCE OF THE OVEN

- It is recommended to use a water filter and to clean or replace it regularly to avoid accumulation of minerals inside the unit.
- Once a year or as needed, clean the reservoir of the proofer (see parts description for localisation).

Questions	Solutions
<p>Clean the inside of the oven and the proofer with water and soap.</p> <p>Take out the grills (the grills of the oven could be cleaned with "Easy-Off").</p>	<p>We recommend and sell: Dirt Buster III: Action foam cleaner CHEMCO Part number: NEB201</p>
<p>After cleaning the inside of the oven, apply a silicone base oven protector. It avoids food from sticking to the metal.</p>	<p>We recommend and sell: 316 Silicone base protector and lubricant for oven Dow Corning Part number : EXS400</p>
<p>Clean the oven windows with products like Brasso or equivalents. They are copper cleaners but good for this use</p>	<p>We recommend and sell: Wright's: Cream copper cleaner J.A. Wright & Co. Part number : EXC300</p>
<p>Clean the oven exterior with a stainless steel cleaner.</p>	<p>We recommend and sell: Stainless steel cleaner SANY or CURTIS (comestible) Part number : NES201</p>

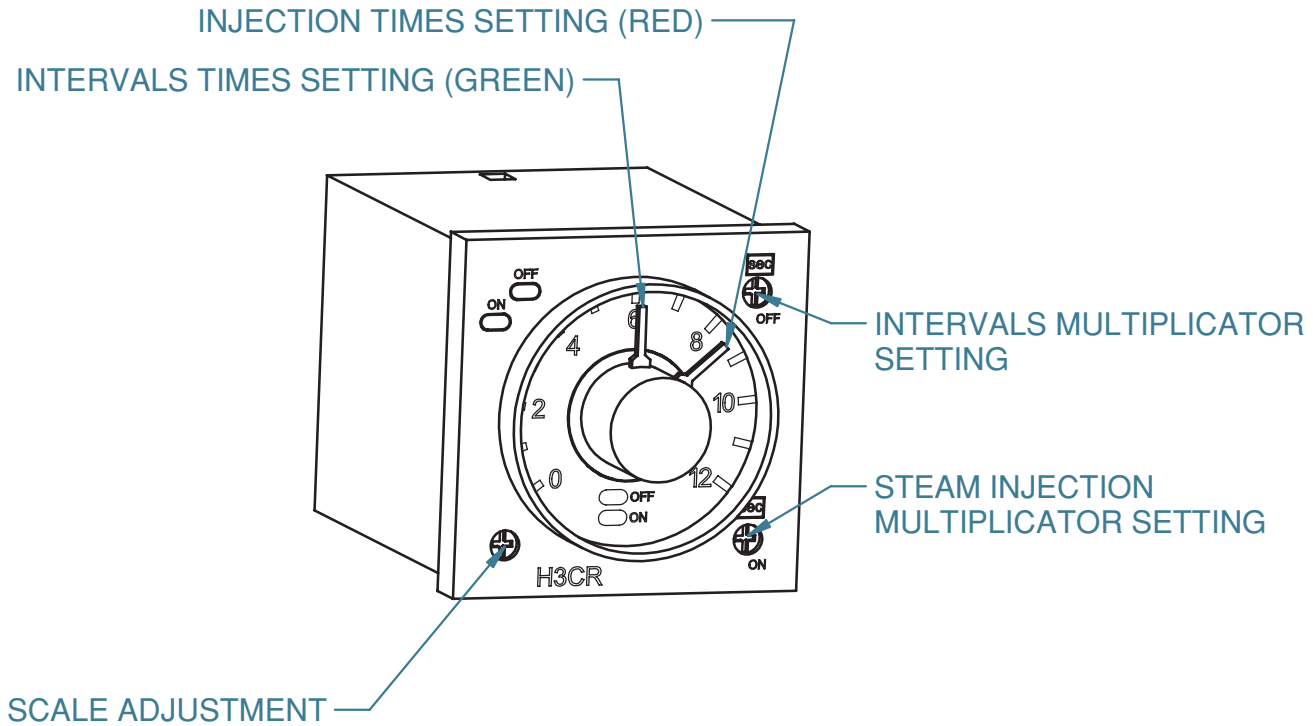
ENTRETIEN ET NETTOYAGE DU FOUR

ENTRETIEN DE L'UNITÉ

- Il est recommandé d'utiliser un filtre à eau et de le remplacer régulièrement pour réduire les accumulations de calcaire dans l'unité.
- Une fois par année ou au besoin, nettoyer l'unité de vapeur de l'étuve.
(Voir description des pièces pour le localiser.)

<i>Étape par étape</i>	<i>Solutions</i>
<p><i>Nettoyer l'intérieur du four et de l'étuve avec de l'eau et un détergent.</i></p> <p><i>Enlever les grilles. (Les grilles du four peuvent être nettoyées avec du "Easy-Off".)</i></p>	<p><i>Produit recommandé: Dirt Buster III Nettoyant à four à action moussante No de pièce: NEB201</i></p>
<p><i>Après avoir nettoyé l'intérieur du four, appliquer un protecteur sur les parois et les grilles. Le produit empêche les aliments de coller sur les parois du four.</i></p>	<p><i>Produit recommandé: Protecteur de silicone pour four No de pièce: EXS400</i></p>
<p><i>Nettoyer les vitres du four avec du Brasso ou un produit équivalent. Bien que ce soit des nettoyeurs à cuivre, ils s'avèrent très efficaces.</i></p>	<p><i>Produit recommandé: Nettoyeur pour vitres de four No de pièce: EXC300</i></p>
<p><i>Nettoyer l'extérieur du four avec un produit d'entretien pour l'acier inoxydable.</i></p>	<p><i>Produit recommandé: Nettoyeur pour acier inoxydable No de pièce: NES201</i></p>

AUTOMATIC STEAM OPTION



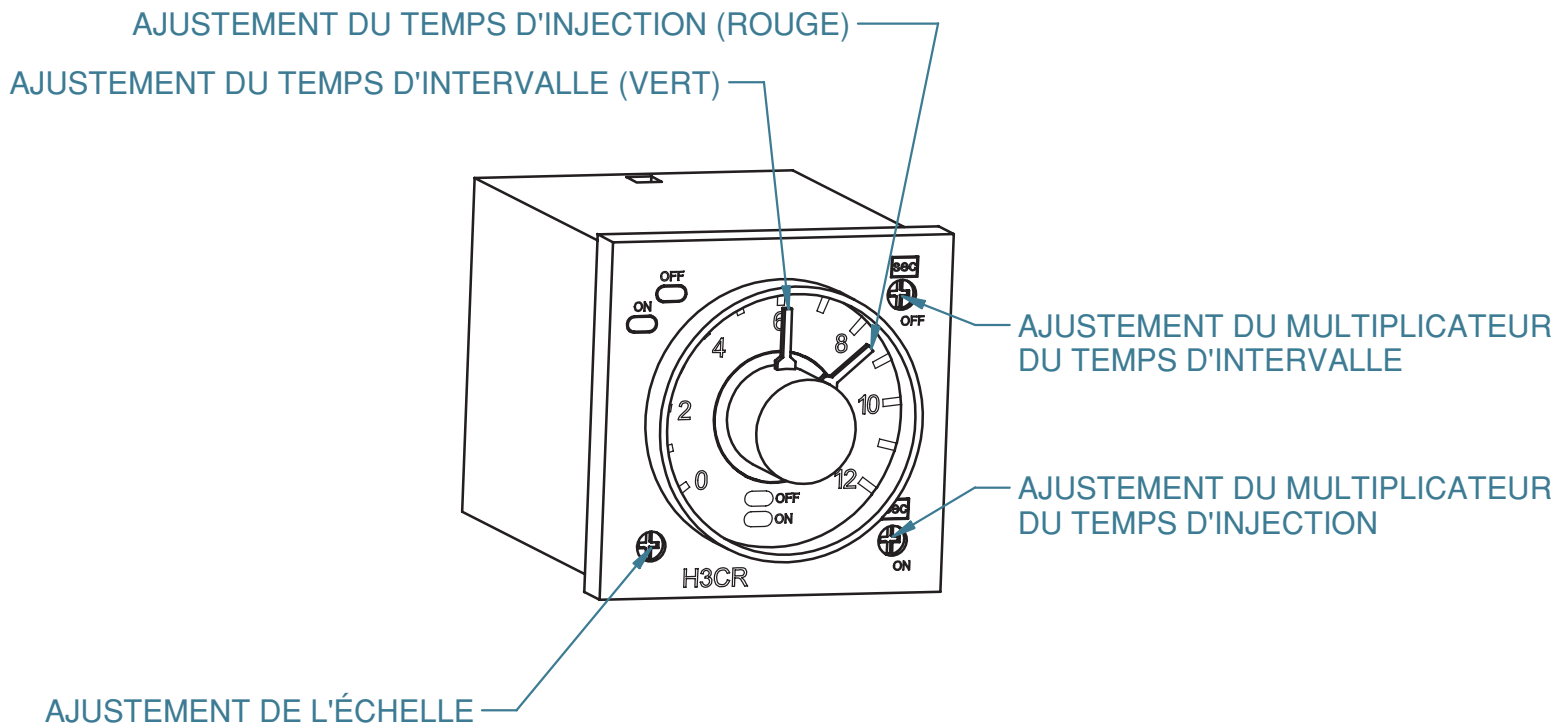
1. By pushing the GREEN button, the button will light up and the automatic system injection will start. The injection will be done as per the pre-adjustment time on the automatic steam timer. The standard steam timer (white light) will light up during the steam injection. Push the RED button to stop the automatic steam injection and then, the GREEN button will turn off.

TIMER ADJUSTEMENTS

EXAMPLE 1 : For 5 seconds of steam injection every 10 minutes : Set the interval multiplier screw (**OFF**) at MIN and the GREEN needle at 10. Set the injection multiplier screw (**ON**) at SEC and the RED needle at 5.

EXAMPLE 2 : For 2 seconds of steam injection every 25 seconds : Set the interval multiplier screw (**OFF**) at SEC and the GREEN needle at 25. Set the injection multiplier screw (**ON**) at SEC and the RED needle at 2.

OPTION VAPEUR AUTOMATIQUE



1. *En appuyant sur le bouton VERT, le bouton s'illuminera et le système d'injection automatique démarrera. L'injection se fera selon les temps pré-ajustés sur la minuterie de la vapeur automatique. Le bouton blanc de la minuterie de vapeur standard s'illuminera lorsqu'il y aura injection de vapeur. Pour arrêter l'injection de vapeur automatique, appuyez sur le bouton ROUGE, le bouton VERT s'éteindra.*

AJUSTEMENT DE LA MINUTERIE

EXEMPLE 1: Pour une injection de vapeur de 5 secondes à toutes les 10 minutes: Ajuster la vis du multiplicateur d'intervalle (OFF) à MIN et l'aiguille VERTE à 10. Ajuster la vis du multiplicateur d'injection (ON) à SEC et l'aiguille ROUGE à 5.

EXEMPLE 2: Pour une injection de vapeur de 2 secondes à toutes les 25 secondes: Ajuster la vis du multiplicateur d'intervalle (OFF) à SEC et l'aiguille VERTE à 25. Ajuster la vis du multiplicateur d'injection (ON) à SEC et l'aiguille ROUGE à 2.

WATLOW CONTROL OPERATION

1. Turn the switch to the " ON " position.
(See page A-22 for the factory-preset program on your watlow control.)
- The light inside the oven must light up.
2. Adjust the WATLOW control at the desired setting.
(see page A-22).

Digital display must light up, if not verify the breaker on the front panel.

3. Let the oven heat until the set temperature is reached, the LOAD1 red light on the watlow control will go off when the temperature is stabilized.
4. Load the oven as fast as possible to avoid letting out too much heat.
5. Wait until the product is ready before opening doors.

FACTORY PRESET BAKING PROGRAM

MENU # 1 PREHEAT 400°F.

MENU # 2 375°F STEAM 15 SEC., COOKING TIME 22 MINUTES WITH BUZZER.

MENU # 3 350°F STEAM 15 SEC., COOKING TIME 25 MINUTES WITH BUZZER.

MENU # 4 325°F NO STEAM, COOKING TIME 25 MINUTES WITH BUZZER.

325°F (Muffins)

350°F (Croissants, Sweet Doughs, Small rolls)

375°F (Baguette bread, round loaf, 10 oz. bread and more)

375°F (If the oven is filled to its capacity)

OPENING AND CLOSING OF THE DOORS

To open the doors: Open one of the doors up to 2" and wait 2 seconds to let the fan reduce its spinning before opening completely.

To close the doors: Close the first door completely and the second door down to 2" and wait 2 seconds before closing completely and then hold the door closed for 2 seconds.

P.S. Open the doors as little as possible. This will affect the baking.

POWER FAILURE

When the power comes back the oven will start automatically on the menu #1. Then it is recommended to turn off the oven to avoid that it starts without supervision.

OPÉRATION DU CONTRÔLE WATLOW

1. Démarrer le four (tourner le sélecteur à la position "MARCHE").

- La lumière à l'intérieur du four doit allumer.
2. Ajuster le contrôle Watlow à la programmation désirée (voir page A-25).

L'affichage digital doit être allumé, si ce n'est pas le cas vérifier le disjoncteur situé sur le panneau avant.

3. Laisser chauffer jusqu'à ce que la température de cuisson soit atteinte, la lumière rouge LOAD1 située sur le WATLOW s'éteindra pour l'indiquer.
4. Enfourner le plus rapidement possible afin d'éviter de faire sortir la chaleur du four.
5. Attendre que les produits soient complètement cuits avant d'ouvrir les portes.

PROGRAMMATION PRÉAJUSTÉE DU MANUFACTURIER

MENU # 1 PRÉCHAUFFAGE 400°F.

MENU # 2 375°F VAPEUR 15 SEC., TEMPS DE CUISSON 22 MINUTES AVEC SONNERIE.

MENU # 3 350°F VAPEUR 15 SEC., TEMPS DE CUISSON 25 MINUTES AVEC SONNERIE.

MENU # 4 325°F PAS DE VAPEUR, TEMPS DE CUISSON 25 MINUTES AVEC SONNERIE.

325°F (Muffins)

350°F (Croissants - Brioches - Petits pains)

375°F (Baguettes - Miches - Pains 10 oz. et plus)

375°F (Si le four est rempli à sa pleine capacité)

OUVERTURE ET FERMETURE DES PORTES

Pour ouvrir les portes: Ouvrir une des portes de 2 pouces et attendre 2 secondes afin de permettre au ventilateur de diminuer sa vitesse avant d'ouvrir complètement.

Pour fermer les portes: Fermer la première porte complètement et la deuxième jusqu'à 2 pouces et attendre 2 secondes avant de fermer ensuite maintenir fermer 2 secondes.

N.B. *Ouvrir les portes le moins souvent possible car ceci affecte la cuisson des produits (perte de chaleur).*

PANNE DE COURANT

Au retour du courant, le four se remet en marche automatiquement sur le menu # 1. Il est donc nécessaire de mettre le sélecteur à "ARRÊT" afin d'éviter que le four ne redémarre sans surveillance.

WATLOW PROGRAMMING

The Watlow temperature control can record 12 different menus. It must be programmed before use. It will save its programs in case of power failure.

Each menu includes 3 "STEPS" and each step includes:

Symbol

- temperature SP
- time t
- "EVENT" E (steam 0001, auto steam 0100, buzzer 0010 or no event 0000)

To access the programming mode:

- Press both arrows simultaneously for 5 seconds. Both lights light up to show that the programming mode is working.
- Unlock the read only mode (if necessary), press 12 and "CLOCK", LOC appears. Use the arrows to get 0 and press "CLOCK" again. (To put back on read only mode, you have to have 1 before pressing on "CLOCK".)

EXAMPLE 1 (preheat program)

- For menu #1, we will program it so that we have a preheat time of 20 minutes at 400°F followed by a 15 seconds buzzer.

Step #1

- Press both arrows simultaneously for 5 seconds. Both lights light up to show that the programming mode is working.
- Select the program number (Ex. #1)

SP1 appears.

Use the arrows to adjust to the desired temperature
Press on the number of the menu to confirm

Suggested values

(400°F)
(ex. # 1)

t1 appears.

Use the arrows to select the desired timing
Press on the number of the menu to confirm

(20:00)
(ex. # 1)

E1 appears.

Use the arrows to select the appropriate code
Press on the number of the menu to confirm

(0010 for no event)
(ex. # 1)

Step #2

SP2 appears.

Use the arrows to adjust to the desired temperature
Press on the number of the menu to confirm

Suggested values

(400°F)
(ex. # 1)

t2 appears.
 Use the arrows to select the desired timing (00:15)
 Press on the number of the menu to confirm (ex. # 1)

E2 appears
 Use the arrows to select the appropriate code (0010 for buzzer)
 Press on the number of the menu to confirm (ex. # 1)

Step #3

Suggested values

SP3 appears.
 Use the arrows to adjust to the desired temperature (400°F)
 Press on the number of the menu to confirm (ex. # 1)

t3 appears.
 Use the arrows to select the desired timing (00:01)
 Press on the number of the menu to confirm (ex. # 1)

E3 appears.
 Use the arrows to select the desired code (0000 for no event)
 Press on the number of the menu to confirm (ex. # 1)

To get out of the programming mode, press #12 and then press "CLOCK" twice (#12, CLOCK, CLOCK). The screen will show 00:00.

Note: You should always use menu #1 for preheating because the controls starts automatically with this menu.

WARNING

Never use program #1 for a steam cycle because it will start automatically when the oven is turned on.

EXAMPLE 2 (Cooking program with steam cycle)

- For menu #2, we will program it so that we have a steam injection of 20 seconds, a cooking time of 20 minutes at 375°F followed by a 15 seconds buzzer.

To access programming mode:

- Press both arrows simultaneously for 5 seconds. Both lights light up to show that the programming mode is working.
- Select the menu number (Ex. #2)

Step #1

Suggested values

SP1 appears.
 Use the arrows to adjust to the desired temperature (375°F)
 Press on the number of the menu to confirm (ex. # 2)

t1 appears.

Use the arrows to select the desired timing (00:20)
Press on the number of the menu to confirm (ex. # 2)

E1 appears.

Use the arrows to select the appropriate code (0001 for the steam)
Press on the number of the menu to confirm (ex. # 2)

Step #2

Suggested values

SP2 appears.

Use the arrows to adjust to the desired temperature (375°F)
Press on the number of the menu to confirm (ex. # 2)

t2 appears.

Use the arrows to select the desired timing (20:00)
Press on the number of the menu to confirm (ex. # 2)

E2 appears.

Use the arrows to select the appropriate code (0000 for no event)
Press on the number of the menu to confirm (ex. # 2)

Step #3

Suggested values

SP3 appears.

Use the arrows to adjust to the desired temperature (375°F)
Press on the number of the menu to confirm (ex. # 2)

t3 appears.

Use the arrows to select the desired timing (00:15)
Press on the number of the menu to confirm (ex. # 2)

E3 appears.

Use the arrows to select the desired code (0010 for the buzzer)
Press on the number of the menu to confirm (ex. # 2)

To get out of the programming mode, press #12 and then press "CLOCK" twice (#12, CLOCK, CLOCK). The screen will show 00:00.

After fulfillment of this program:

- The oven will continue to heat because there was a temperature included in step 3. If the temperature at that step would have been of 0°F, the oven would have stopped at the end of the program.
- In this example, the inside buzzer will work 15 seconds while the outside buzzer will start and will not stop until another program is selected.
- If you want to end a program already running, press the button corresponding to that menu and then choose a pause menu. If you stop a program that was running without choosing another menu, it will be paused in the conditions in which it was stopped. Ex: If there is an interruption during a steam cycle, it will keep running until you choose another menu. However, there is a 45 seconds limit time for the steam, independent from the Watlow controller.

PROGRAMMATION WATLOW

Le contrôleur de température Watlow permet d'enregistrer 12 menus différents. Il doit être préalablement programmé avant son utilisation. Il conservera sa programmation en cas de panne d'électricité.

Chaque menu inclut 3 étapes "STEP" et chaque étape inclut

Symboles

- une température SP
- un temps t
- un évènement E (vapeur 0001, vapeur automatique 0100 (optionnel)
"EVENT" , sonnerie 0010 ou aucun Event 0000)

Pour accéder au mode de programmation:

- Presser simultanément sur les deux flèches pendant 5 secondes. Les deux lumières s'allument pour indiquer que le mode de programmation est en fonction.
- Débarrer le mode lecture seulement (au besoin) - pressez 12, puis CLOCK, LOC apparaît, utilisez les flèches pour obtenir le 0 et pressez CLOCK à nouveau. (Pour remettre en lecture seulement, il faut avoir 1 avant de presser sur CLOCK.)

EXEMPLE 1 (programme de préchauffage)

- au menu # 1, on va programmer pour avoir un temps de préchauffage de 20 minutes à 400°F suivi d'une sonnerie de 15 secondes

Étape #1

- Presser simultanément sur les deux flèches pendant 5 secondes. Les deux lumières s'allument pour indiquer que le mode de programmation est en fonction.
- Sélectionner le numéro du menu (Ex. #1)

SP1 apparaît.

Utiliser les flèches pour ajuster la température désirée

Presser sur le chiffre du menu pour confirmer

Valeurs suggérées

(400°F)

(ex. # 1)

t1 apparaît.

Utiliser les flèches pour sélectionner le temps désiré

Presser sur le chiffre du menu pour confirmer

(20:00)

(ex. # 1)

E1 apparaît.

Utiliser les flèches pour sélectionner le code approprié

Presser sur le chiffre du menu pour confirmer

(0010 aucun event)

(ex. # 1)

Étape #2

SP2 apparaît.

Utiliser les flèches pour ajuster la température désirée

Presser sur le chiffre du menu pour confirmer

Valeurs suggérées

(400°F)

(ex. # 1)

t2 apparaît.

Utiliser les flèches pour sélectionner le temps désiré (00:15)
Presser sur le chiffre du menu pour confirmer (ex. # 1)

E2 apparaît.

Utiliser les flèches pour sélectionner le code approprié (0010 pour sonnerie)
Presser sur le chiffre du menu pour confirmer (ex. # 1)

Étape #3

Valeurs suggérées

SP3 apparaît.

Utiliser les flèches pour ajuster la température désirée (400°F)
Presser sur le chiffre du menu pour confirmer (ex. # 1)

t3 apparaît.

Utiliser les flèches pour sélectionner le temps désiré (00:01)
Presser sur le chiffre du menu pour confirmer (ex. # 1)

E3 apparaît.

Utiliser les flèches pour sélectionner le code approprié (0000 for no event)
Presser sur le chiffre du menu pour confirmer (ex. # 1)

Pour sortir du mode programmation, il faut presser # 12 suivi de deux fois la touche "CLOCK" (#12, CLOCK, CLOCK). L'affichage indiquera 00:00.

Note: On devrait toujours utiliser le menu # 1 comme préchauffage, car le contrôleur démarre automatiquement à ce menu.

Mise en garde

Ne jamais utiliser le menu # 1 pour un cycle de vapeur, car il démarrera automatiquement lors de la mise en marche du four.

EXEMPLE 2 (programme cuisson avec cycle vapeur)

- *au menu # 2, on va programmer pour avoir une injection de vapeur de 20 secondes, un temps de cuisson de 20 minutes à 375°F suivi d'une sonnerie de 15 secondes.*

Pour accéder au mode de programmation:

- *Presser simultanément sur les deux flèches pendant 5 secondes. Les deux lumières s'allument pour indiquer que le mode de programmation est en fonction.*
- *Sélectionner le numéro du menu (EX # 2)*

Étape #1

Valeurs suggérées

SP1 apparaît.

Utiliser les flèches pour ajuster la température désirée (375°F)
Presser sur le chiffre du menu pour confirmer (ex. # 2)

t1 apparaît.

Utiliser les flèches pour sélectionner le temps désiré (00:20)
Presser sur le chiffre du menu pour confirmer (ex. # 2)

E1 apparaît.

Utiliser les flèches pour sélectionner le code approprié (0001 pour la vapeur)
Presser sur le chiffre du menu pour confirmer (ex. # 2)

Étape #2

Valeurs suggérées

SP2 apparaît.

Utiliser les flèches pour ajuster la température désirée (375°F)
Presser sur le chiffre du menu pour confirmer (ex. # 2)

t2 apparaît.

Utiliser les flèches pour sélectionner le temps désiré (20:00)
Presser sur le chiffre du menu pour confirmer (ex. # 2)

E2 apparaît.

Utiliser les flèches pour sélectionner le code approprié (0000 aucun Event)
Presser sur le chiffre du menu pour confirmer (ex. # 2)

Étape #3

Valeurs suggérées

SP3 apparaît.

Utiliser les flèches pour ajuster la température désirée (375°F)
Presser sur le chiffre du menu pour confirmer (ex. # 2)

t3 apparaît.

Utiliser les flèches pour sélectionner le temps désiré (00:15)
Presser sur le chiffre du menu pour confirmer (ex. # 2)

E3 apparaît.

Utiliser les flèches pour sélectionner le code approprié (0010 pour la sonnerie)
Presser sur le chiffre du menu pour confirmer (ex. # 2)

Pour sortir du mode programmation, il faut presser #12 suivi de deux fois la touche "CLOCK" (#12, CLOCK, CLOCK). L'affichage indiquera 00:00.

À la fin de l'exécution de ce programme:

- Le four continuera de chauffer car une température était incluse à l'étape # 3. Si la température à cette étape avait été de 0°F, le four aurait arrêté de chauffer à la fin du programme.*
- Dans cet exemple, la sonnerie interne se met en marche pendant 15 secondes tandis que la sonnerie externe s'activera et ne s'arrêtera pas tant qu'un autre programme n'aura pas été sélectionné.*
- Si on veut mettre fin à un programme en cours, il faut presser sur la touche correspondant à ce menu et ensuite absolument choisir un autre menu de mise en attente. Si on interrompt un programme en cours sans en sélectionner un autre, il reste en attente dans les conditions présentes lors de l'interruption. Ex.: s'il y a interruption pendant un cycle de vapeur, il restera en fonction jusqu'à ce qu'un autre menu soit sélectionné. Par contre, pour ce qui est de la vapeur, il y a un temps limite de 45 secondes indépendant du contrôleur Watlow.*

<u>BAKE CHART</u>

BAKERY OVENS (Table as reference only)

Menu item	Bake Time Minutes	Bake Temp °F	Bake Temp °C
Bagels (16 per pan)	15	400	204
Dinner rolls (16 per pan)	15-18	350	177
Sub rolls 12" (10 per pan)	15-18	350	177
French Baguette (5 per pan)	20-25	350	177
Croissants (15 per pan)	12-15	350	177
9" Pies (6 per shelf)	30-35	375	190
Muffins (15 per pan)	18-22	325	163
Muffins (24 per pan)	18-22	325	163
Cakes 9" (6 per shelf)	18-22	350	177
Quiches 9" (6 per shelf)	30-35	350	177
Cookies (frozen) (18 per pan)	8-10	300	149
Danish (15 per pan)	12-15	350	177
Biscuits (fresh) (15 per pan)	8-10	350	177
Bread (4 strapped pan)	30-35	375	190
Cinnamon rolls (8/half pans)	15-18	325	163
Brownies (16.5 oz box)	12	350	177

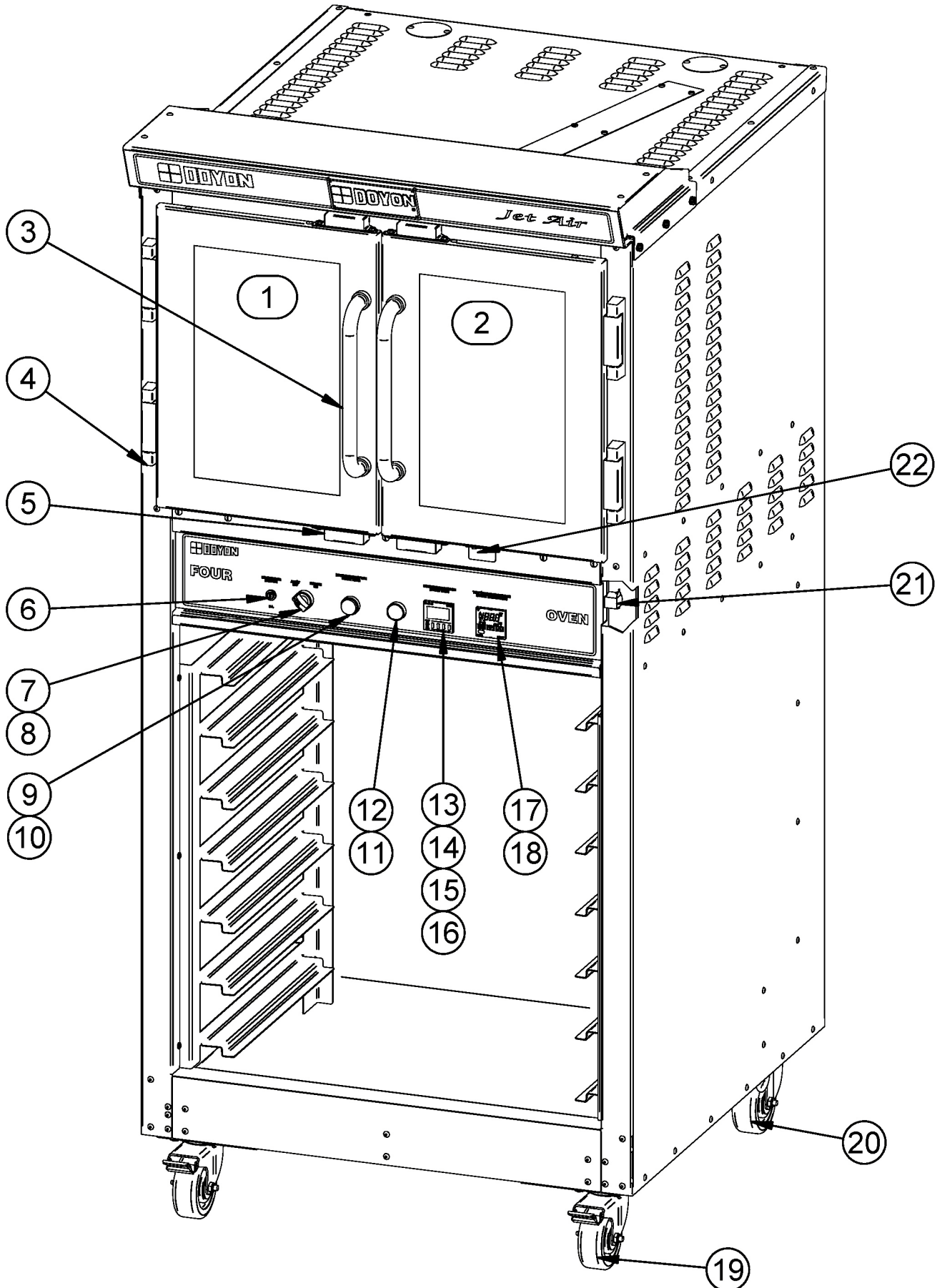
<u>TABLEAU DE CUISSON</u>

FOURS À PAIN ET PÂTISSERIE (Tableau à titre de référence seulement)

<i>Item</i>	<i>Temps cuisson Minutes</i>	<i>Temp. cuisson °F</i>	<i>Temp. cuisson °C</i>
<i>Bagels (16 par plaque)</i>	<i>15</i>	<i>400</i>	<i>204</i>
<i>Pain à salade (16 par plaque)</i>	<i>15-18</i>	<i>350</i>	<i>177</i>
<i>Sous-marin 12" (10 par plaque)</i>	<i>15-18</i>	<i>350</i>	<i>177</i>
<i>Baguettes (5 par plaque)</i>	<i>20-25</i>	<i>350</i>	<i>177</i>
<i>Croissants (15 par plaque)</i>	<i>12-15</i>	<i>350</i>	<i>177</i>
<i>Tartes 9" (6 par tablette)</i>	<i>30-35</i>	<i>375</i>	<i>190</i>
<i>Muffins (15 par plaque)</i>	<i>18-22</i>	<i>325</i>	<i>163</i>
<i>Muffins (24 par plaque)</i>	<i>18-22</i>	<i>325</i>	<i>163</i>
<i>Gâteaux 9" (6 par tablette)</i>	<i>18-22</i>	<i>350</i>	<i>177</i>
<i>Quiches 9" (6 par tablette)</i>	<i>30-35</i>	<i>350</i>	<i>177</i>
<i>Biscuits (congelés) (18 par plaque)</i>	<i>8-10</i>	<i>300</i>	<i>149</i>
<i>Danoise (15 par plaque)</i>	<i>12-15</i>	<i>350</i>	<i>177</i>
<i>Biscuits (frais) (15 par plaque)</i>	<i>8-10</i>	<i>350</i>	<i>177</i>
<i>Pain (4 par plaque)</i>	<i>30-35</i>	<i>375</i>	<i>190</i>
<i>Brioche (8/demi-plaque)</i>	<i>15-18</i>	<i>325</i>	<i>163</i>
<i>Brownies (boîte de 16.5 oz)</i>	<i>12</i>	<i>350</i>	<i>177</i>

SECTION B:
COMPONENT PARTS / PIÈCES COMPOSANTES

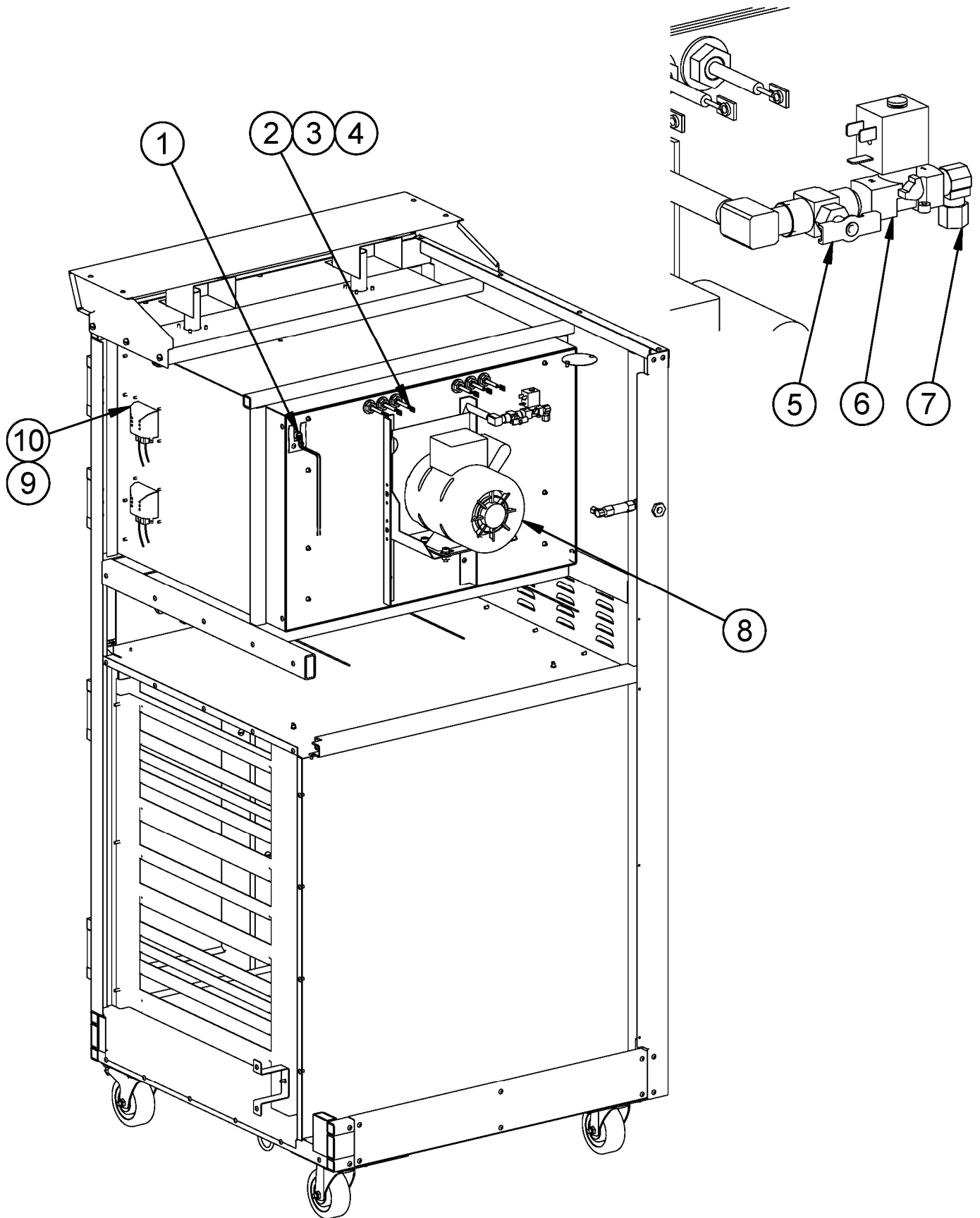
JA4SC VUE DE FACE / FRONT VIEW



Item	Part Number	Description	Quantity
1	P1419FG	LEFT DOOR OVEN JAOP3	1
2	P1419FD	RIGHT DOOR OVEN JAOP3	1
3	QUP465	STAIN. STEEL TUBULAR HANDLE FOR DOOR	2
4	QUP320	DOOR HINGE	4
5	QUA200	DOOR MAGNET	4
6	ELB096	5A BREAKER	1
7	ELI402	BLACK SELECTOR 2 POS.	1
8	ELI406	BASE WITH 1NO	1
9	ELL418	WHITE PUSHBUTTON ILLUMINATES LED	1
10	ELL415	WHITE BASE LED 120V WITH 1NO	1
11	ELI413	BASE WITH 2NO	1
12	ELP401	BLACK PUSHBUTTON PUSH-IN PUSH-OUT	1
13	ELM617	BLACK COVER FOR ELM616	1
14	ELM618	FIXING FOR PANASONIC TIMER	1
15	ELM629	ELECTRONIC TIMER 8 PIN SOCKET	1
16	ELM616	ELECTRONIC TIMER	1
17	ELT515	ELECTRONIC THERMOSTAT	1
18	ELM726	FIXING FOR OMRON TIMER	1
19	PAR850	SWIVEL CASTER WITH BRAKE	2
20	PAR800	SWIVEL CASTER	2
21	ELS950	BUZZER 120V	1
22	ELM570	DOOR SWITCH 15A	1

Item	Numéro Pièce	Description	Quantité
1	P1419FG	PORTE FOUR GA. JAOP3	1
2	P1419FD	PORTE FOUR DR. JAOP3	1
3	QUP465	POIGNÉE DE PORTE TUBULAIRE (ACIER INOX.)	2
4	QUP320	PENTURE DE PORTE	4
5	QUA200	AIMANT DE PORTE	4
6	ELB096	DISJONCTEUR 5A	1
7	ELI402	SÉLECTEUR 2 POS. NOIR	1
8	ELI406	BASE AVEC 1NO	1
9	ELL418	BOUTON POUSSOIR BLANC ILLUMINE LED	1
10	ELL415	BASE LED 120V BLANC AVEC 1NO	1
11	ELI413	BASE AVEC 2NO	1
12	ELP401	BOUTON POUSSOIR NOIR POUSSE-POUSSE	1
13	ELM617	COUVERCLE NOIR DE ELM616	1
14	ELM618	FIXATION POUR MINUTERIE PANASONIC	1
15	ELM629	BASE 8 CON. POUR MINUTERIE ÉLECTRONIQUE	1
16	ELM616	MINUTERIE ÉLECTRONIQUE	1
17	ELT515	THERMOSTAT ÉLECTRONIQUE	1
18	ELM726	FIXATION POUR MINUTERIE OMRON	1
19	PAR850	ROULETTE PIVOTANTE AVEC FREIN	2
20	PAR800	ROULETTE PIVOTANTE	2
21	ELS950	SONNERIE 120V	1
22	ELM570	MICRO-INTERRUPTEUR 15A (PORTE)	1

JA4SC VUE ARRIÈRE / BACK VIEW



Item	Part Number	Description	Quantity
1	ELT506	HIGH LIMIT SWITCH (500°F)	1
2	ELE110F06	FORMED ELEMENT 208V 2500W FOR JAOP3 #1	1
3	ELE110F08	FORMED ELEMENT 208V 2500W FOR JAOP3 #3	1
4	ELE110F07	FORMED ELEMENT 208V 2500W FOR JAOP3 #2	1
5	ELV590	NEEDLE VALVE	1
6	ELS887	SOLENOID VALVE WITH DIN CONNECTION 110/120V 50/60HZ	1
7	PLCU190	BRASSFITTING 90° ELBOW TUBE TO MALE PIPE	1
8	ELM800M	MOTOR .75HP 1PH 115/208-230V 60Hz/50Hz A.O. SMITH	1
9	50010894	ASSY. FRAME, GLASS, GASKET AND SCREW FOR ELD081 & ELD082	2
10	ELD081	FRAME AND LIGHT SOCKET 77-708 120V	2
OR	ELD082	FRAME AND LIGHT SOCKET 77-708 230V	2

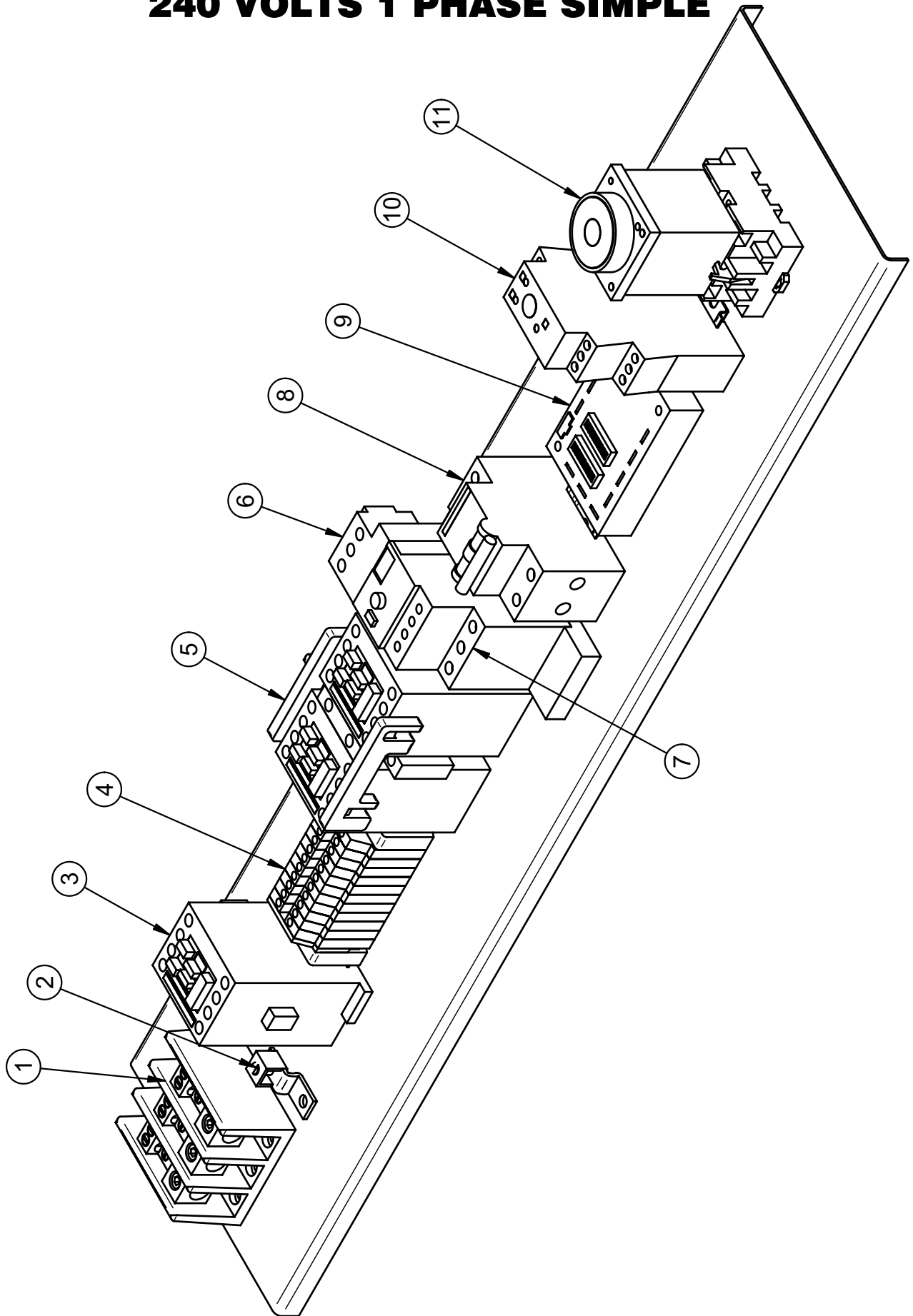
Item	Numéro Pièce	Description	Quantité
1	ELT506	THERMODISQUE HAUTE TEMPÉRATURE (500°F)	1
2	ELE110F06	ÉLÉMENT FORMÉ 208V 2500W POUR JAOP3 #1	1
3	ELE110F08	ÉLÉMENT FORMÉ 208V 2500W POUR JAOP3 #3	1
4	ELE110F07	ÉLÉMENT FORMÉ 208V 2500W POUR JAOP3 #2	1
5	ELV590	VALVE À POINTEAU	1
6	ELS887	VALVE À SOLENOÏDE AVEC CONNECTION DIN 110/120V 50/60HZ	1
7	PLCU190	COUDE EN CUIVRE 90° FILET MÂLE ET TUBE EN CUIVRE	1
8	ELM800M	MOTEUR .75HP 1PH 115/208-230V 60Hz/50Hz A.O. SMITH	1
9	50010894	ASSY. COUVERT, VITRE, GASKET ET VIS POUR ELD081 & ELD082	2
10	ELD081	SOCKET AVEC BOITIER DE LUMIERE 77-708 120V	2
OR	ELD082	SOCKET AVEC BOITIER DE LUMIERE 77-708 230V	2

Note: As of April 2010, parts [ELD081](#), [ELD082](#) (#10) & [50010894](#) (#9) will replace parts [ELD050](#) & [ELA350](#).

Note: À partir d'avril 2010, les pièces [ELD081](#), [ELD082](#) (#10) & [50010894](#) (#9) remplaceront les pièces [ELD050](#) & [ELA350](#).

SECTION C:
CONTROL PANELS / PANNEAUX DE CONTRÔLE

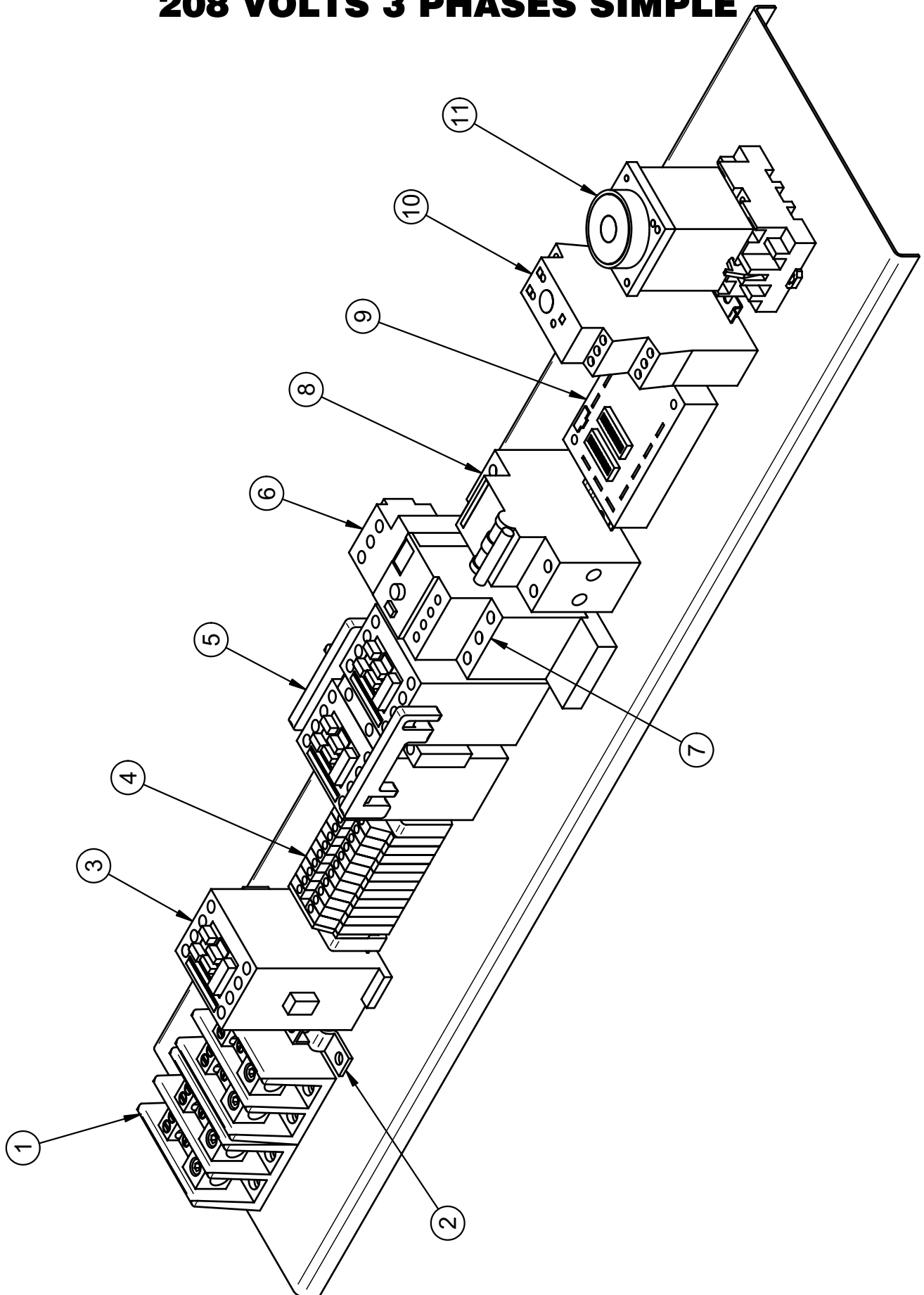
JA4SC 240 VOLTS 1 PHASE SIMPLE



Item	Part Number	Description	Quantity
1	ELB072	TERMINAL BLOCK 3P 175A	1
2	ELL050	GROUND LUG	1
3	ELC908	HEATING CONTACTOR	1
4	ELB073	TERMINAL BLOCK 30A	11
5	ELC515	MOTOR REVERSING CONTACTOR 2HP	1
6	ELO220	OVERLOAD RELAY BASE	1
7	ELO215	OVERLOAD RELAY SINGLE PHASE 2 TO 7 AMPS.	1
8	ELB125	DOUBLE POLE BREAKER 8A	1
9	ELM715	PRESET TIMER 25SEC. OFF - 150SEC. ON	1
10	ELM614	OMRON STEAM TIMER H3DE	1
11	ELM720	OMRON CONTROL TIMER H3CR(DELAY OPTION)	1
AND	ELM729	11 PIN BASE(WITH DELAY OPTION)	1

Item	Numéro Pièce	Description	Quantité
1	ELB072	BLOC TERMINAL 3P 175A	1
2	ELL050	TERMINAL DE MISE À LA TERRE	1
3	ELC908	CONTACTEUR D'ÉLÉMENTS	1
4	ELB073	BLOC TERMINAL 30A	11
5	ELC515	CONTACTEUR INV. MOTEUR 2HP	1
6	ELO220	BASE POUR RELAIS DE SURCHARGE	1
7	ELO215	RELAIS DE SURCHARGE SIMPLE PHASE 2 À 7A	1
8	ELB125	DISJONCTEUR DOUBLE 8A	1
9	ELM715	MINUTERIE PRÉPROGRAMMÉE 25SEC.-150SEC.	1
10	ELM614	MINUTERIE VAPEUR OMRON H3DE	1
11	ELM720	MINUTERIE OMRON H3CR(AVEC OPTION DELAI)	1
ET	ELM729	BASE 11 PATTES(AVEC OPTION DELAI)	1

JA4SC 208 VOLTS 3 PHASES SIMPLE

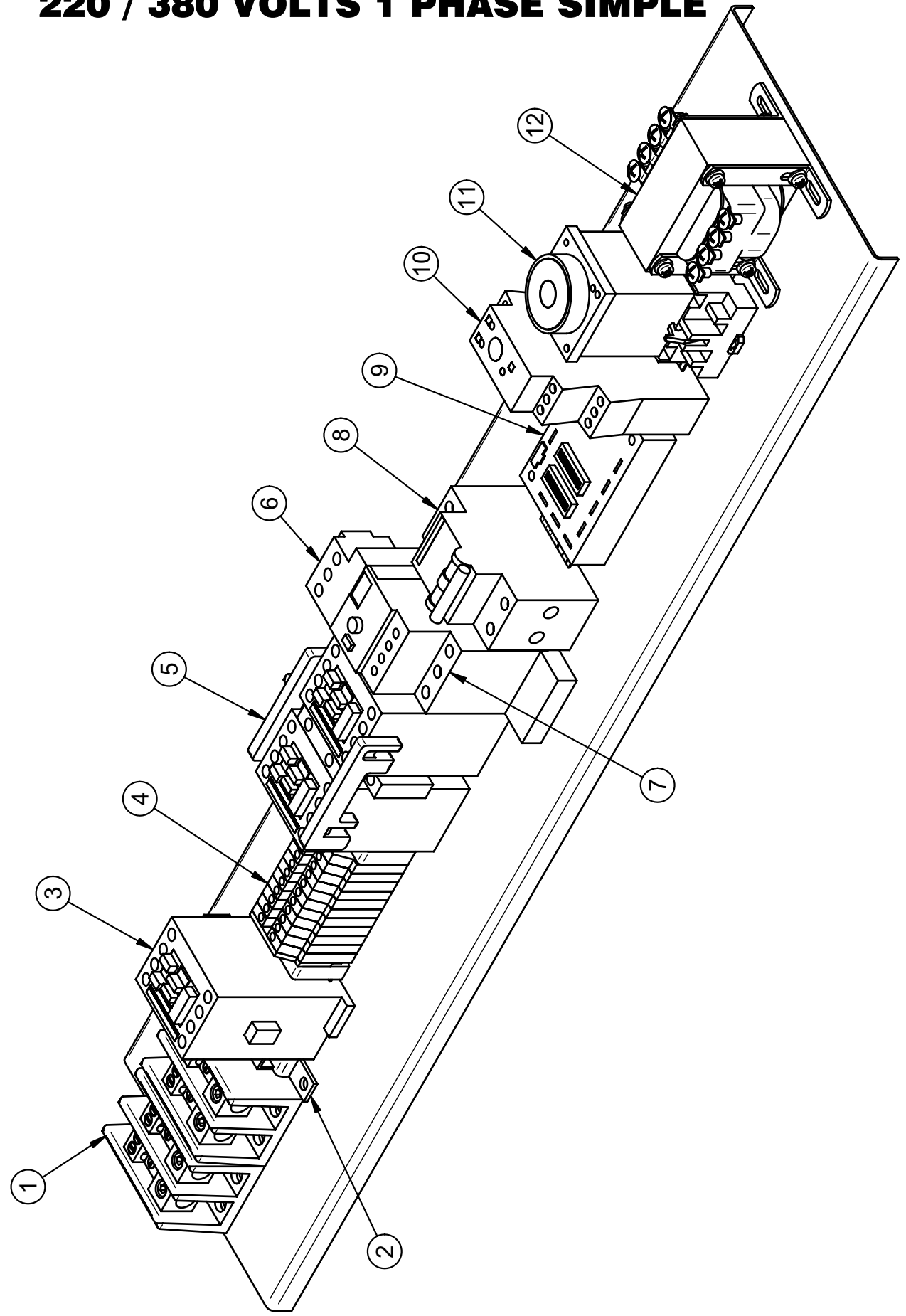


Item	Part Number	Description	Quantity
1	ELB071	TERMINAL BLOCK 2P 175A 1PHASE	2
2	ELL050	GROUND LUG	1
3	ELC908	HEATING CONTACTOR	1
4	ELB073	TERMINAL BLOCK 30A	11
5	ELC515	MOTOR REVERSING CONTACTOR 2HP	1
6	ELO220	OVERLOAD RELAY BASE	1
7	ELO215	OVERLOAD RELAY SINGLE PHASE 2 TO 7 AMPS.	1
8	ELB125	DOUBLE POLE BREAKER 8A	1
9	ELM715	PRESET TIMER 25SEC. OFF - 150SEC. ON	1
10	ELM614	OMRON STEAM TIMER H3DE	1
11	ELM720	OMRON CONTROL TIMER H3CR(DELAY OPTION)	1
AND	ELM729	11 PIN BASE(WITH DELAY OPTION)	1

Item	Numéro Pièce	Description	Quantité
1	ELB071	BLOC TERMINAL 2P 175A	2
2	ELL050	TERMINAL DE MISE À LA TERRE	1
3	ELC908	CONTACTEUR D'ÉLÉMENTS	1
4	ELB073	BLOC TERMINAL 30A	11
5	ELC515	CONTACTEUR INV. MOTEUR 2HP	1
6	ELO220	BASE POUR RELAIS DE SURCHARGE	1
7	ELO215	RELAIS DE SURCHARGE SIMPLE PHASE 2 À 7A	1
8	ELB125	DISJONCTEUR DOUBLE 8A	1
9	ELM715	MINUTERIE PRÉPROGRAMMÉE 25SEC.-150SEC.	1
10	ELM614	MINUTERIE VAPEUR OMRON H3DE	1
11	ELM720	MINUTERIE OMRON H3CR(AVEC OPTION DELAI)	1
ET	ELM729	BASE 11 PATTES(AVEC OPTION DELAI)	1

JA4SC

220 / 380 VOLTS 1 PHASE SIMPLE



Item	Part Number	Description	Quantity
1	ELB071	TERMINAL BLOCK 2P 175A 1PHASE	2
2	ELL050	GROUND LUG	1
3	ELC908	HEATING CONTACTOR	1
4	ELB073	TERMINAL BLOCK 30A	11
5	ELC515	MOTOR REVERSING CONTACTOR 2HP	1
6	ELO220	OVERLOAD RELAY BASE	1
7	ELO215	OVERLOAD RELAY SINGLE PHASE 2 TO 7 AMPS.	1
8	ELB125	DOUBLE POLE BREAKER 8A	1
9	ELM715	PRESET TIMER 25SEC. OFF - 150SEC. ON	1
10	ELM614	OMRON STEAM TIMER H3DE	1
11	ELM720	OMRON CONTROL TIMER H3CR(WITH DELAY OPTION)	1
AND	ELM729	11 PIN BASE(WITH DELAY OPTION)	1
12	ELT715	TRANSFORMER 240>120 100VA	1

Item	Numéro Pièce	Description	Quantité
1	ELB071	BLOC TERMINAL 2P 175A	2
2	ELL050	TERMINAL DE MISE À LA TERRE	1
3	ELC908	CONTACTEUR D'ÉLÉMENTS	1
4	ELB073	BLOC TERMINAL 30A	11
5	ELC515	CONTACTEUR INV. MOTEUR 2HP	1
6	ELO220	BASE POUR RELAIS DE SURCHARGE	1
7	ELO215	RELAIS DE SURCHARGE SIMPLE PHASE 2 À 7A	1
8	ELB125	DISJONCTEUR DOUBLE 8A	1
9	ELM715	MINUTERIE PRÉPROGRAMMÉE 25SEC.-150SEC.	1
10	ELM614	MINUTERIE VAPEUR OMRON H3DE	1
11	ELM720	MINUTERIE OMRON H3CR(AVEC OPTION DELAI)	1
ET	ELM729	BASE 11 PATTES(AVEC OPTION DELAI)	1
12	ELT715	TRANSFORMATEUR 240>120 100VA	1

WARRANTY / GARANTIE

LIMITED WARRANTY

(Continental United States Of America And Canada Only)

Doyon Equipment Inc. guarantees to the original purchaser only that its product are free of defects in material and workmanship, under normal use.

This warranty does not cover any light bulbs, thermostat calibration or defects due to or resulting from handling, abuse, misuse, nor shall it extend to any unit from which the serial number has been removed or altered, or modifications made by unauthorised service personnel or damage by flood, fire or other acts of God. Nor will this warranty apply as regards to the immersion element damaged by hard water.

The extent of the manufacturer's obligation under this warranty shall be limited to the replacement or repair of defective parts within the warranty period. The decision of the acceptance of the warranty will be made by Doyon Equipment service department, which decision will be final.

The purchaser is responsible for having the equipment properly installed, operated under normal conditions with proper supervision and to perform periodic preventive maintenance.

If any parts are proven defective during the period of one year from date of purchase, Doyon Equipment Inc. hereby guarantees to replace, without charge, F.O.B. Linière, Quebec, Canada, such part or parts.

Doyon Equipment Inc will pay the reasonable labour charges in connection with the replacement parts occurring within one year from purchase date. Travel over 50 miles, holiday or overtime charges are not covered. After one year from purchase date, all labour and transportation charges in connection with replacement parts will be the purchaser's responsibility.

Doyon Equipment Inc. does hereby exclude and shall not be liable to purchaser for any consequential or incidental damages including, but not limited to, damages to property, damages for loss of use, loss of time, loss of profits or income, resulting from any breach or warranty.

In no case, shall this warranty apply outside Canada and continental United States unless the purchaser has a written agreement from Doyon Equipment Inc.

GARANTIE LIMITÉE

(Pour le Canada et les États continentaux des États-Unis)

Équipement Doyon Inc. garantit ses produits à l'acheteur original, contre tout défaut de matériaux ou de fabrication, en autant qu'ils aient été utilisés de façon normale.

Cette garantie ne s'applique cependant pas sur les ampoules, les calibrations de température, tout défaut dû ou résultant d'une mauvaise manipulation, d'un emploi abusif ou d'un mauvais usage. La garantie ne s'applique pas non plus sur tout équipement dont le numéro de série aurait été enlevé ou altéré, tout produit modifié par du personnel de service non autorisé, endommagé par une inondation, un feu ou tout autre acte de Dieu, ni sur les éléments immergés endommagés par l'eau dure.

L'étendue des obligations du manufacturier, selon cette garantie, est le remplacement ou la réparation des pièces défectueuses durant la période de garantie. L'acceptation de la garantie sera faite par le département de service d'Équipement Doyon Inc. Cette décision sera définitive.

L'acheteur est responsable de faire installer son équipement adéquatement, de l'opérer sous des conditions normales d'utilisation avec une bonne supervision, ainsi que d'effectuer un entretien préventif périodique.

Dans le cas où les pièces s'avèreraient défectueuses durant une période d'un an à partir de la date d'achat, Équipement Doyon Inc. s'engage à les remplacer, sans frais, F.O.B. Linière, Québec, Canada.

Équipement Doyon Inc. couvrira les frais raisonnables de main-d'œuvre reliés au remplacement des pièces, pour une période d'un an à partir de la date d'achat. Toutefois, les frais encourus pour les déplacements au-delà de 50 milles, le temps supplémentaire et les jours de congé ne sont pas couverts. Au-delà d'un an après la date d'achat, tous frais de transport et de main-d'œuvre pour le remplacement des pièces sont la responsabilité de l'acheteur.

Équipement Doyon Inc. ne se tient pas responsable envers l'acheteur pour toutes conséquences ou dommages incluant, mais non limités à, dommages à la propriété, dommages pour perte d'usage, perte de temps, perte de profits ou de revenus, provenant de tout bris de garantie.

En aucun cas, cette garantie ne s'applique à l'extérieur du continent des États-Unis d'Amérique ou du Canada, à moins que l'acheteur n'ait une entente écrite avec Équipement Doyon Inc.



ÉQUIPEMENT DOYON INC.

1255, rue Principale
Linière, Qc, Canada G0M 1J0

Tel.: 1 (418) 685-3431

Canada: 1 (800) 463-1636

US: 1 (800) 463-4273

FAX: 1 (418) 685-3948

Internet: <http://www.doyon.qc.ca>

e-mail: doyon@doyon.qc.ca