

**ÉQUIPEMENT DOYON INC.**

1255, rue Principale  
Linière, Qc, Canada G0M 1J0

**Tel.: 1 (418) 685-3431**

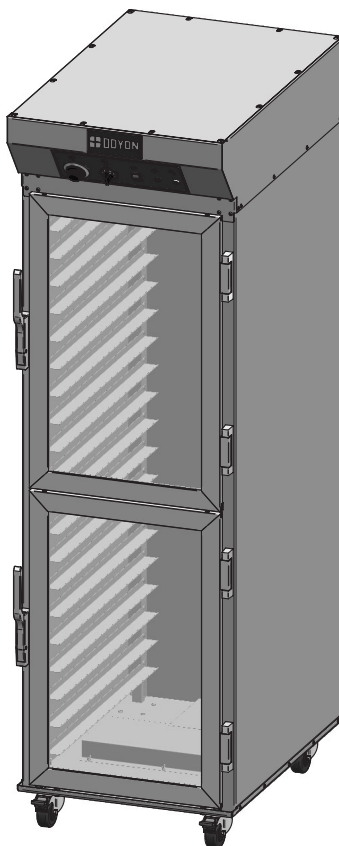
**Canada: 1 (800) 463-1636**

**US: 1 (800) 463-4273**

**FAX: 1 (418) 685-3948**

Internet: <http://www.doyon.qc.ca>

e-mail: [doyon@doyon.qc.ca](mailto:doyon@doyon.qc.ca)



**E2330**

**Product / Produit:** \_\_\_\_\_

**Serial number / Numéro de série:** \_\_\_\_\_



**IMPORTANT SAFETY INSTRUCTIONS  
SAVE THESE INSTRUCTIONS**

**DANGER**

**TO REDUCE THE RISK OF FIRE OR ELECTRIC SHOCK  
CAREFULLY FOLLOW THESE INSTRUCTIONS**

**TABLE OF CONTENTS**

*(table des matières :page suivante)*

DESCRIPTION	A-1
Introduction	A-1
Construction	A-1
Shipping	A-1
Installation warnings	A-3
Distances to respect	A-3
Installation	A-5
Models option description	A-7
Operation of the proofer	A-9
Power failure	A-9
Troubleshooting	A-11
Unit maintenance and cleaning	A-13
COMPONENT PARTS	B-1
E2330 Front view	B-1
E2330 Top left	B-3
E2330 Top right	B-5
Maintenance water compartment	B-7
CONTROL PANELS	C-1
E2330 1PH 208-240V 60HZ	C-1

**IMPORTANT INSTRUCTIONS DE SÉCURITÉ  
CONSERVEZ CE MANUEL D'INSTRUCTIONS**

**DANGER**

**AFIN DE RÉDUIRE LES RISQUES D'INCENDIE OU D'ÉLECTROCUTION  
SUIVRE CES INSTRUCTIONS AVEC SOIN**

**TABLE DES MATIÈRES**

<i>DESCRIPTION</i>	<i>A-2</i>
<i>Introduction</i>	<i>A-2</i>
<i>Construction</i>	<i>A-2</i>
<i>Expédition</i>	<i>A-2</i>
<i>Avertissement lors de l'installation</i>	<i>A-4</i>
<i>Distances à respecter</i>	<i>A-4</i>
<i>Installation</i>	<i>A-6</i>
<i>Description des différents modèles</i>	<i>A-8</i>
<i>Opération de l'étuve</i>	<i>A-10</i>
<i>Panne de courant</i>	<i>A-10</i>
<i>Dépannage</i>	<i>A-12</i>
<i>Entretien et nettoyage de l'appareil</i>	<i>A-14</i>
<i>PIÈCES COMPOSANTE</i>	<i>B-1</i>
<i>E2330 Vue de face</i>	<i>B-1</i>
<i>E2330 Dessus gauche</i>	<i>B-3</i>
<i>E2330 Dessus droite</i>	<i>B-5</i>
<i>Entretien unité d'évaporation</i>	<i>B-7</i>
<i>PANNEAUX DE CONTRÔLE</i>	<i>C-1</i>
<i>E2330 1PH 208-240V 60HZ</i>	<i>C-1</i>

## **INTRODUCTION**

This equipment is manufactured with first quality material by experienced technicians. Proper installation and maintenance will guarantee a reliable service for years to come.

A nameplate fixed to the front of the proofer specifies the serial number, model number, number of phase, amperage, voltage and frequency.

Drawings and replacement part numbers are included in this manual. The electrical diagram is affixed in the control panel located on the top of the proofer.

### **ATTENTION**

**DOYON is not responsible for damages to the property or the equipment caused by personnel who is not certified by known organisations. The customer is responsible for finding qualified technicians in electricity and plumbing for the installation of the oven.**

## **CONSTRUCTION**

You just bought the most advanced equipment in the world, the "DOYON" technology at its best. This equipment is manufactured using the highest quality components and material.

The DOYON equipments are designed with parts that are easy to find.

## **SHIPPING**

For your safety, this equipment has been verified by qualified technicians and carefully crated before shipment. The freight company assumes full responsibility concerning the delivery in good condition of the equipment in accepting to transport it.

### **IMPORTANT**

#### **RECEPTION OF THE MERCHANDISE**

Take care to verify that the received equipment is not damaged before signing the delivery receipt. If a damage or a lost part is noticed, write it clearly on the receipt. If it is noticed after the carrier has left, contact immediately the freight company in order that they do their inspection.

We do not assume the responsibility for damages or losses that may occur during transportation.

## **INTRODUCTION**

*Votre équipement est fabriqué avec des matériaux de première qualité par des techniciens d'expérience. Une utilisation normale et un entretien adéquat de l'équipement vous assureront plusieurs années de bon service.*

*Une plaque signalétique, située à l'avant de l'étuve, mentionne le numéro de série, le numéro du modèle, le nombre de phases, l'ampérage, le voltage et la fréquence.*

*Les dessins et les numéros de pièces de rechange sont inclus dans ce manuel. Le plan électrique est affiché dans la boîte de contrôle sur le dessus de l'étuve.*

### **ATTENTION**

***Équipement Doyon Inc. ne peut être tenu responsable pour les dommages causés à la propriété ou à l'équipement par du personnel non certifié par des organismes accrédités. Le client a la responsabilité de retenir les services d'un technicien spécialisé en électricité et d'un plombier qualifié pour l'installation de l'étuve.***

## **CONSTRUCTION**

*Vous avez maintenant en votre possession l'appareil le plus performante présentement disponible sur le marché, un appareil utilisant la technologie "Doyon" à son meilleur. Celui-ci est fabriquée avec des matériaux de première qualité.*

*Les appareils DOYON sont fabriqués avec des matériaux et pièces composantes facilement disponibles sur le marché.*

## **EXPÉDITION**

*Pour votre protection, cet équipement a été vérifié et emballé avec précaution par des techniciens qualifiés avant son expédition. La compagnie de transport assume la pleine responsabilité concernant la livraison de cet équipement en bon état en acceptant de le transporter.*

### **IMPORTANT**

#### **RÉCEPTION DE LA MARCHANDISE**

*Avant de signer le reçu de livraison, prenez soin de vérifier dès la réception si l'équipement n'est pas endommagé. Si un dommage ou une perte est détecté, écrivez-le clairement sur le reçu de livraison ou votre bon de transport et faites signer le livreur. Si le dommage est remarqué après le départ du transporteur, contactez immédiatement la compagnie de transport afin de leur permettre de constater les dommages causés.*

*Nous ne pouvons assumer la responsabilité pour les dommages ou les pertes qui pourraient survenir pendant le transport.*

**INSTALLATION WARNINGS****FOR YOUR SAFETY**

**DO NOT STORE OR USE GASOLINE OR OTHER FLAMMABLE VAPORS  
AND LIQUIDS IN THE VICINITY OF THIS OR ANY APPLIANCE.**

**IMPORTANT****INSTALLATION AND SERVICE**

Installation and service must be done by specialized technicians. Contact a certified electrician and plumber for set up.

The proofer must be connected to the utility and electrically grounded in conformity to the effective local regulations. If these are not established, the oven must be connected according to the Canadian Electrical Code (CSA-C22.1-XX) or National Electrical Code (NFPA 70-XX). Refer to last edition year for XX.

**DISTANCES TO RESPECT**

- Top of the proofer: a clearance of 24’’ to the ceiling must exist to permit maintenance.
- Back and sides: 4’’ clearance.

**AVERTISSEMENT LORS DE L'INSTALLATION****POUR VOTRE SÉCURITÉ**

**NE PAS EMMAGASINER OU UTILISER D'ESSENCE OU AUTRES VAPEURS  
ET LIQUIDES INFLAMMABLES À PROXIMITÉ DE CET ÉQUIPEMENT  
OU DE TOUT AUTRE APPAREIL.**

**IMPORTANT****INSTALLATION ET SERVICE**

*L'installation et le service doivent être faits par un technicien spécialisé. Contactez un technicien spécialisé en électricité pour l'installation d'une prise de courant adéquate.*

*Cet appareil doit être branché et mis à la terre (grounded) conformément aux règlements effectifs de votre localité. Si aucune réglementation n'est établie, l'appareil doit être branché conformément au Code Canadien de l'électricité CSA 22.1-XX ou au Code National de l'Électricité NFPA 70-XX. Référez vous à l'année de la dernière édition pour XX.*

**DISTANCES À RESPECTER**

- *Dessus de l'étuve : Il est obligatoire d'avoir au moins 24'' entre le dessus de l'étuve et le plafond afin d'effectuer le service.*
- *Arrière et côtés de l'étuve : une distance de 4'' est nécessaire.*

# **INSTALLATION**

## **IN GENERAL**

Take off the packaging material with care. Take off all the material used for packing and accessories.

If the equipment is delivered with casters, **always lock** them after installation and use flexible wire. It must also be installed with restraining device (chain comes with the oven) to guard against transmission of strain to the gas supply and connectors.

### **1. To the electrician**

Electrical supply installation must be in accordance with the electrical rating on the nameplate.

#### **WARNING**

**The electrician must make sure that the supply cable does not come in contact with the oven top which becomes hot.**

### **2. To the plumber**

This equipment is to be installed to comply with the applicable federal, state or local plumbing codes.

Connect the steam system (1/4 NPT) to the cold water distribution network.  
We highly recommend to use a water softener to eliminate minerals in the water.  
We suggest you to use CUNO # CFS6135 (Doyon part number [PLF240](#)).

#### **WARNING**

**Do not adjust the needle valves, it has been done at the factory.**

## **INSTALLATION**

### **EN GÉNÉRAL**

Ouvrir avec soin l'emballage de votre équipement. Enlever tous les matériaux utilisés pour l'envelopper ainsi que les accessoires.

Si l'appareil est muni de roulettes, veuillez toujours les **bloquer** après l'installation et utiliser un cordon flexible. De plus, des équipements de retenues (chaîne comprise avec le four) doivent être installés pour empêcher le tuyau d'alimentation et les connecteurs de subir des tensions lorsque le four est déplacé.

### **1. À l'électricien**

L'installation de l'alimentation électrique des fours doit être conforme avec la source électrique spécifiée sur la plaque signalétique de l'appareil.

### **AVERTISSEMENT**

***L'électricien doit s'assurer que le câble d'alimentation ne touche pas le dessus du four à cause du degré élevé de chaleur dégagée par celui-ci.***

### **2. Au plombier**

Relier le système de vapeur (1/4 NPT) au réseau de distribution d'eau froide.

Il est fortement recommandé d'installer un adoucisseur d'eau à l'entrée de l'appareil afin d'éliminer les minéraux dans l'eau.

Nous recommandons la marque CUNO # CFS6135 (numéro de pièce DOYON [PLF240](#)).

### **AVERTISSEMENT**

***Ne jamais changer l'ajustement des valves à aiguille pré-ajustées.***

**MODELS OPTION DESCRIPTION**

**E 2330** Proofer only - 50°F TO 110°F Automatic water entry 1/4" pipe

-208V 1 Phase 50 / 60 Hz – 3800W 18A

-220V 1 Phase 50 / 60 Hz – 4200W 19A

**FRONT CONTROL PANEL SYMBOL SIGNIFICATION**

Temperature control



Humidity control



OFF/ON main power switch



Breaker

## **DESCRIPTION DES DIFFÉRENTS MODÈLES**

**E 2330**     *Étuve seulement - 50°F à 110°F avec entrée d'eau automatique 1/4" NPT*

*-208V 1 Phase 50 / 60 Hz – 3800W 18A*

*-220V 1 Phase 50 / 60 Hz – 4200W 19A*

### **SIGNIFICATION DES SYMBOLES SUR LE PANNEAU DE CONTRÔLE AVANT**



*Contrôle de température*



*Contrôle d'humidité*



*MARCHE/ARRÊT principal de l'appareil*



*Disjoncteur*

## **OPERATION OF THE PROOFER**

1. Switch "ON" (1).
2. Set the thermostat control at 100° F.
3. Set the humidity control at approximately to 4 or 5
4. If there is too much fog and water drips from the glass doors, adjust humidity control to a lower number.
5. When the temperature is stabilised, put the products in the proofer.  
(Leave them inside until they are ready to bake.)
6. **IMPORTANT:** When proofing cycle is completed, turn the humidity switch to "OFF" and let the motor blower and air heat element run for 10-15 minutes to let dry the proofer. Then, turn the main switch "OFF" (0), and leave the door ajar to prevent moulding.

**When the proofer is not in operation, open the doors to let out the humidity and to prevent mould.**

**P.S.** The doors should not be opened unnecessarily to conserve the heat and humidity in the proofer.

Every day cleaning of the water pan under the proofer's doors should be exercised.

## **POWER FAILURE**

When the power comes back, the proofer will start automatically. Then it's recommended to turn OFF the unit to avoid it starting without supervision.

## **OPÉRATION DE L'ÉTUVE**

1. *Placer l'interrupteur à "ON" (1).*
2. *Placer le bouton du thermostat à 100 °F.*
3. *Placer le bouton d'humidité à approximativement à 4 ou 5*
4. *S'il y a trop de vapeur, l'eau condensera sur la vitre et des gouttelettes glisseront. Il faut alors diminuer le réglage d'humidité.*
5. *Quand la température est stabilisée, charger l'étuve (Laisser le produit à l'intérieur jusqu'à ce qu'il soit prêt à cuire).*
6. ***IMPORTANT:*** *Quand l'utilisation est terminée, mettre le contrôle d'humidité à "OFF" et laisser fonctionner la chaleur et le ventilateur pour 10-15 minutes. Après cette période, mettre l'interrupteur principal de l'étuve à "OFF" (0) et laisser les portes entrouvertes. Ceci permettra de minimiser la formation de moisissure.*

***Lorsque l'étuve ne fonctionne pas, ouvrir les portes pour laisser sortir l'humidité afin de prévenir la formation de moisissure.***

***N.B.*** *Bien fermer les portes et ne pas les ouvrir inutilement pour conserver la chaleur et la vapeur dans l'étuve.*

*Bien nettoyer à tous les jours le récupérateur d'eau situé en dessous de la porte.*

## **PANNE DE COURANT**

*L'étuve est sécuritaire même lors d'une panne de courant. Lorsque l'alimentation revient, l'étuve se remet en marche automatiquement selon le réglage. Il est donc nécessaire de mettre le sélecteur à "ARRÊT" afin d'éviter que l'appareil redémarre sans surveillance.*

## TROUBLESHOOTING

### BEFORE CALLING FOR SERVICE ANSWERS TO MOST FREQUENT QUESTIONS

**Always cut off the main power before replacing any parts. Take care of water piping and electric cable.**

**Control parts on the front:**

To remove parts from front panels, you have to go on the top of the unit.

**Control panel, proofer unit and refrigeration unit:**

They are located on the top.

<b>Questions</b>	<b>Solutions</b>
<b>The unit does not turn on when installed.</b>	Check if the light is on. Check if the proofer switch is on. Check the breaker of the building. Check the fuses on the front and in the electrical control panel.
<b>The blower runs but the unit does not produce heat.</b>	Make sure that the thermostat is adjusted to the desired temperature (over ambient temperature) and the pilot light is lit.
<b>The blower runs but the unit does not produce steam.</b>	Make sure that the humidity control is set at about 4. Check if you have water in the pan and if the pan is sit properly on the element.

## DÉPANNAGE

### AVANT D'APPELER LE DÉPARTEMENT DE SERVICE SOLUTION AUX PROBLÈMES LES PLUS FRÉQUENTS

**Toujours fermer l'approvisionnement du courant principal avant le remplacement de pièces. Prendre garde aux tuyaux de gaz et d'eau avant de déplacer l'étuve.**

**Les pièces de contrôle à l'avant:**

*Pour enlever les pièces des panneaux avants, vous devez aller sur le dessus de l'unité.*

**Panneau de contrôle, étuve et unité de réfrigération:** Elles sont situées sur le dessus.

<b><i>Problèmes</i></b>	<b><i>Solutions</i></b>
<b><i>L'étuve ne démarre pas lorsque installée.</i></b>	<i>Vérifier si la lumière est allumée. Vérifier si l'interrupteur de l'étuve est à la position "MARCHE". Vérifier les disjoncteurs du bâtiment. Vérifier les fusibles à l'avant et dans le panneau de contrôle électrique.</i>
<b><i>Le ventilateur fonctionne mais l'unité ne produit pas de chaleur.</i></b>	<i>Assurez-vous que le thermostat est ajusté à une température suffisamment élevée (au dessus de la température ambiante) et que la lampe témoin est allumée.</i>
<b><i>Le ventilateur fonctionne mais l'unité ne produit pas de vapeur.</i></b>	<i>Assurez-vous que le contrôle d'humidité est ajusté à environ 4. Vérifier s'il y a de l'eau dans le réservoir et si le réservoir est correctement placé sur l'élément.</i>

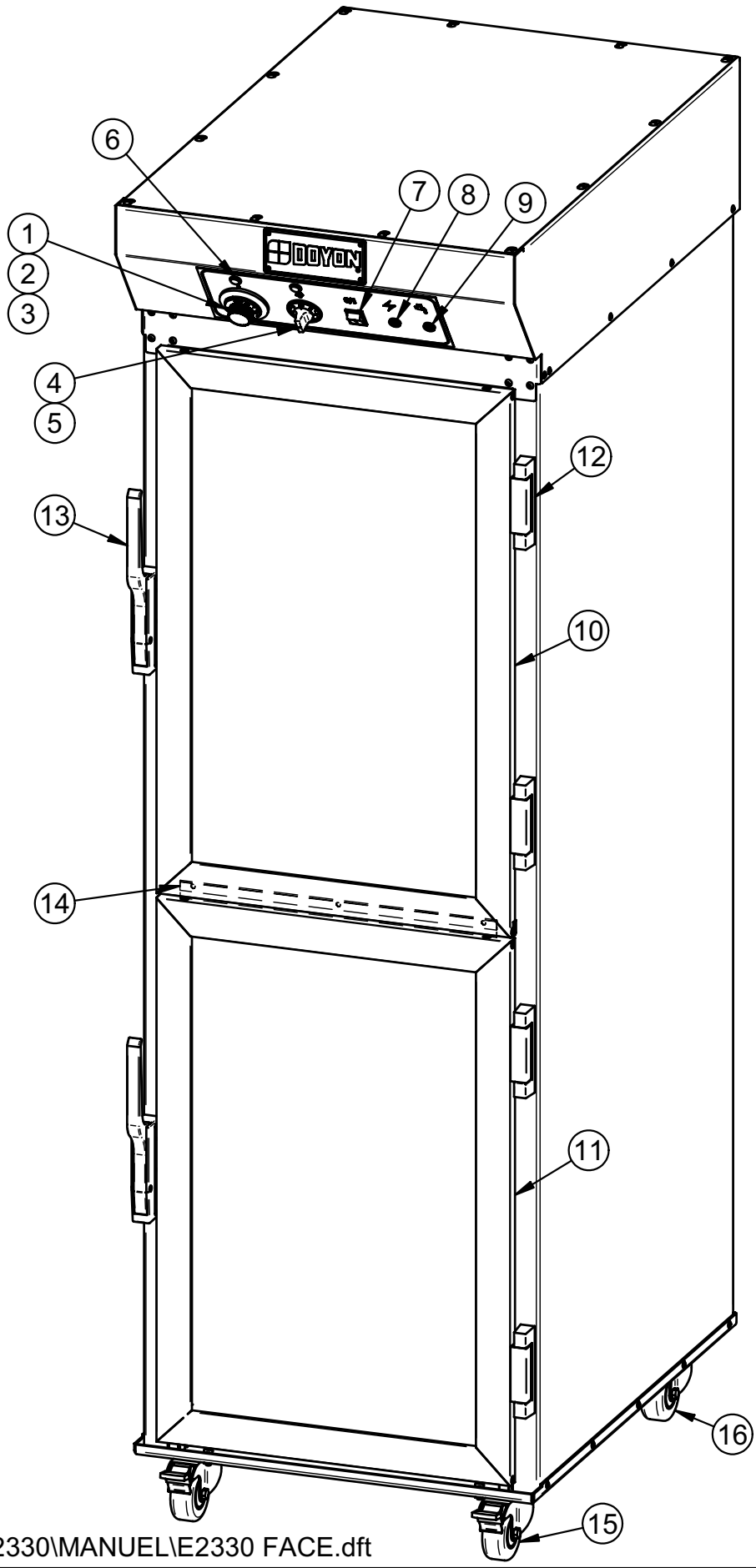
<b>UNIT MAINTENANCE AND CLEANING</b>
--------------------------------------

<b>Questions</b>	<b>Solutions</b>
<b>Clean the inside of the unit with water and soap.</b>	We recommend and sell: Dirt Buster III: Action foam cleaner CHEMCO Part number: <a href="#">NEB201</a>
<b>Clean the unit exterior with a stainless steel cleaner.</b>	We recommend and sell: Stainless steel cleaner SANY or CURTIS (comestible) Part number : NES201
<b>Clean the water system on the top of the unit.</b>	Twice a year clean the water pan and the immersion element, the water tank if is manual fill unit and the screen filter.(SEE NEXT PAGE) <u>Is very important to use distillate water whit the manual water fill option and a high quality water filter on automatic water inlet system to prevent water line obstruction and scale problem in the water thank.</u>

## **ENTRETIEN ET NETTOYAGE DE L'APPAREIL**

<i><b>Étape par étape</b></i>	<i><b>Solutions</b></i>
<i>Nettoyer l'intérieur de l'étuve avec de l'eau et un détergent.</i>	Produit recommandé: Dirt Buster III Nettoyant à four à action moussante No de pièce: <a href="#">NEB201</a>
<i>Nettoyer l'extérieur de l'étuve avec un produit d'entretien pour l'acier inoxydable.</i>	Produit recommandé: Nettoyeur pour acier inoxydable No de pièce: <a href="#">NES201</a>
<i>Nettoyer les vitres du four avec du Brasso ou un produit équivalent. Bien que ce soit des nettoyeurs à cuivre, ils s'avèrent très efficaces.</i>	Produit recommandé: Nettoyeur pour vitres de four No de pièce: <a href="#">EXC300</a>
<i>Nettoyer l'unité d'humidité sur le dessus de l'appareil.</i>	Tous les 6 mois, nettoyer l'unité d'évaporation, vider le compartiment d'eau et le nettoyer avec soin. Attention de ne pas endommager l'interrupteur à niveau d'eau. Nettoyer le filtre à eau. Utiliser de l'eau distillée dans le système de remplissage manuel et une eau de haute qualité dans celui à remplissage automatique. Ceci dans le but d'éviter des problèmes (obstruction) au niveau du compartiment d'eau.

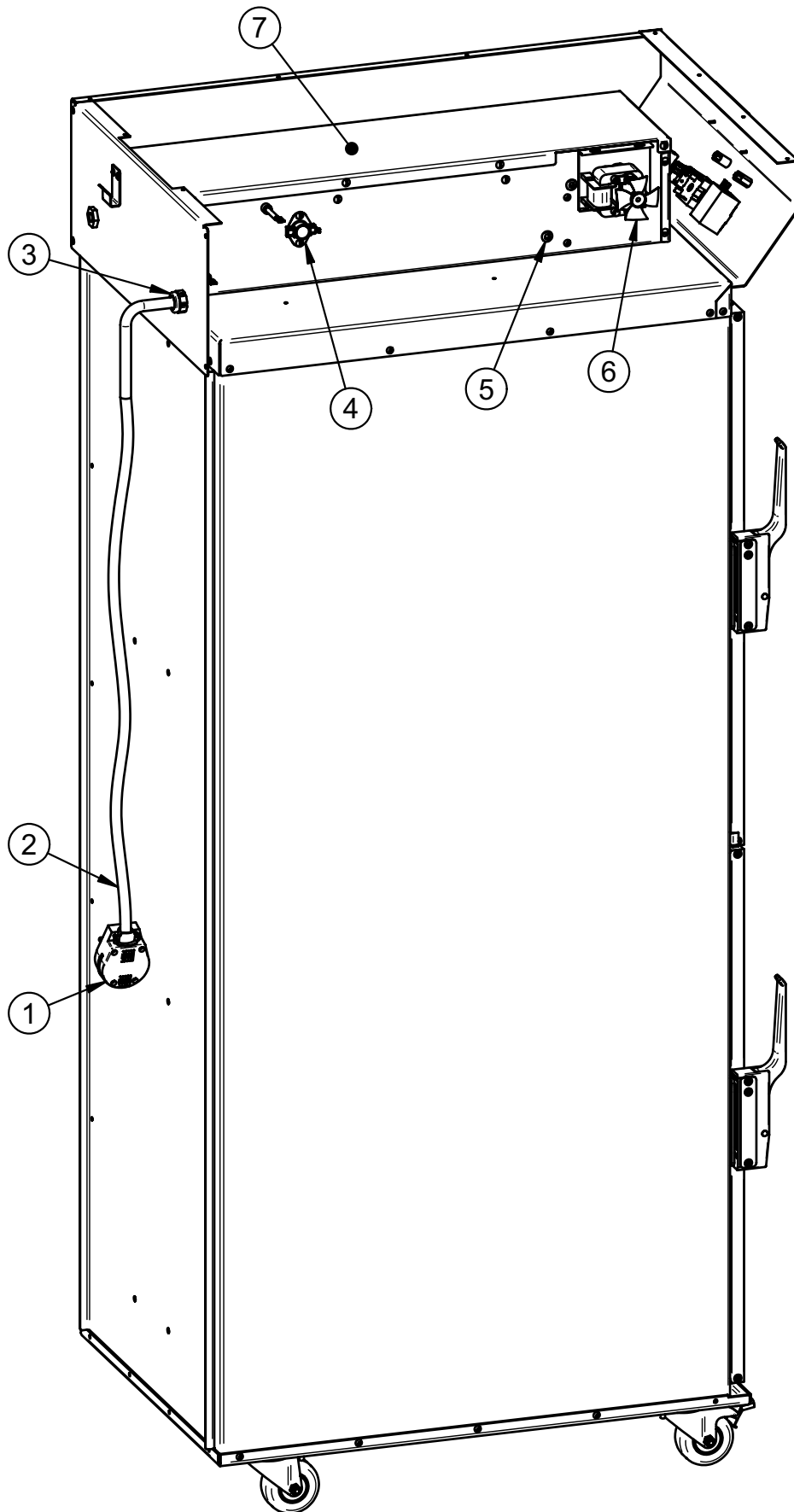
# E2330 FACE - FRONT



Item	Part Number	Description	Quantity
1	<a href="#">ELT628</a>	THERMOSTAT KNOB 110°F	1
2	<a href="#">ELT620</a>	THERMOSTAT BEZEL	1
3	<a href="#">ELT627</a>	THERMOSTAT 110°F	1
4	<a href="#">ELI240</a>	INFINITY SWITCH KNOB	1
5	<a href="#">ELI230</a>	HUMIDITY CONTROL 120V	1
6	<a href="#">ELL650</a>	RED PILOT LIGHT 250V	2
7	<a href="#">ELI639</a>	ROCKER SWITCH BOUBLE POLE	1
8	<a href="#">ELB096</a>	5A BREAKER	1
9	<a href="#">ELB098</a>	2A BREAKER	1
10	<a href="#">P2030H</a>	ASSEMBLY TOP <a href="#">DOOR</a> P2030 (SB-1826, E2330)	1
11	<a href="#">P2030B</a>	ASSEMBLY BOTTOM <a href="#">DOOR</a> P2030 (SB-1826, E2330)	1
12	<a href="#">QUP320</a>	<a href="#">DOOR</a> HINGE	4
13	<a href="#">QUP520</a>	MAGNETIC HANDLE	2
14	<a href="#">STS205</a>	BETWEEN <a href="#">DOOR</a> SILICONE SEALER (18 3/8")	1
15	<a href="#">PAR125</a>	SWIVEL CASTER WITH LOCK	2
16	<a href="#">PAR100</a>	SWIVEL CASTER	2

Item	Numéro Pièce	Description	Quantité
1	<a href="#">ELT628</a>	<i>BOUTON DE THERMOSTAT 110°F</i>	<i>1</i>
2	<a href="#">ELT620</a>	<i>PLAQUE DE THERMOSTAT</i>	<i>1</i>
3	<a href="#">ELT627</a>	<i>THERMOSTAT 110°F</i>	<i>1</i>
4	<a href="#">ELI240</a>	<i>BOUTON DE CONTRÔLE D'HUMIDITÉ</i>	<i>1</i>
5	<a href="#">ELI230</a>	<i>CONTRÔLEUR D'HUMIDITÉ 120V</i>	<i>1</i>
6	<a href="#">ELL650</a>	<i>LAMPE TEMOIN ROUGE 250 V</i>	<i>2</i>
7	<a href="#">ELI639</a>	<i>INTERRUPTEUR 'ROCKER' DOUBLE POLE</i>	<i>1</i>
8	<a href="#">ELB096</a>	<i>DISJONCTEUR 5A</i>	<i>1</i>
9	<a href="#">ELB098</a>	<i>DISJONCTEUR 2A</i>	<i>1</i>
10	<a href="#">P2030H</a>	<i>PORTE HAUT P2030 ASSEMBLÉE (SB-1826, E2330)</i>	<i>1</i>
11	<a href="#">P2030B</a>	<i>PORTE BAS P2030 ASSEMBLÉE (SB-1826, E2330)</i>	<i>1</i>
12	<a href="#">QUP320</a>	<i>PENTURE DE PORTE</i>	<i>4</i>
13	<a href="#">QUP520</a>	<i>POIGNÉE MAGNÉTIQUE</i>	<i>2</i>
14	<a href="#">STS205</a>	<i>SCÉLLENT D'ENTRE-PORTE EN SILICONE (18 3/8")</i>	<i>1</i>
15	<a href="#">PAR125</a>	<i>ROULETTE PIVOTANTE AVEC FREIN</i>	<i>2</i>
16	<a href="#">PAR100</a>	<i>ROULETTE PIVOTANTE</i>	<i>2</i>

# E2330 DESSUS GAUCHE - TOP LEFT

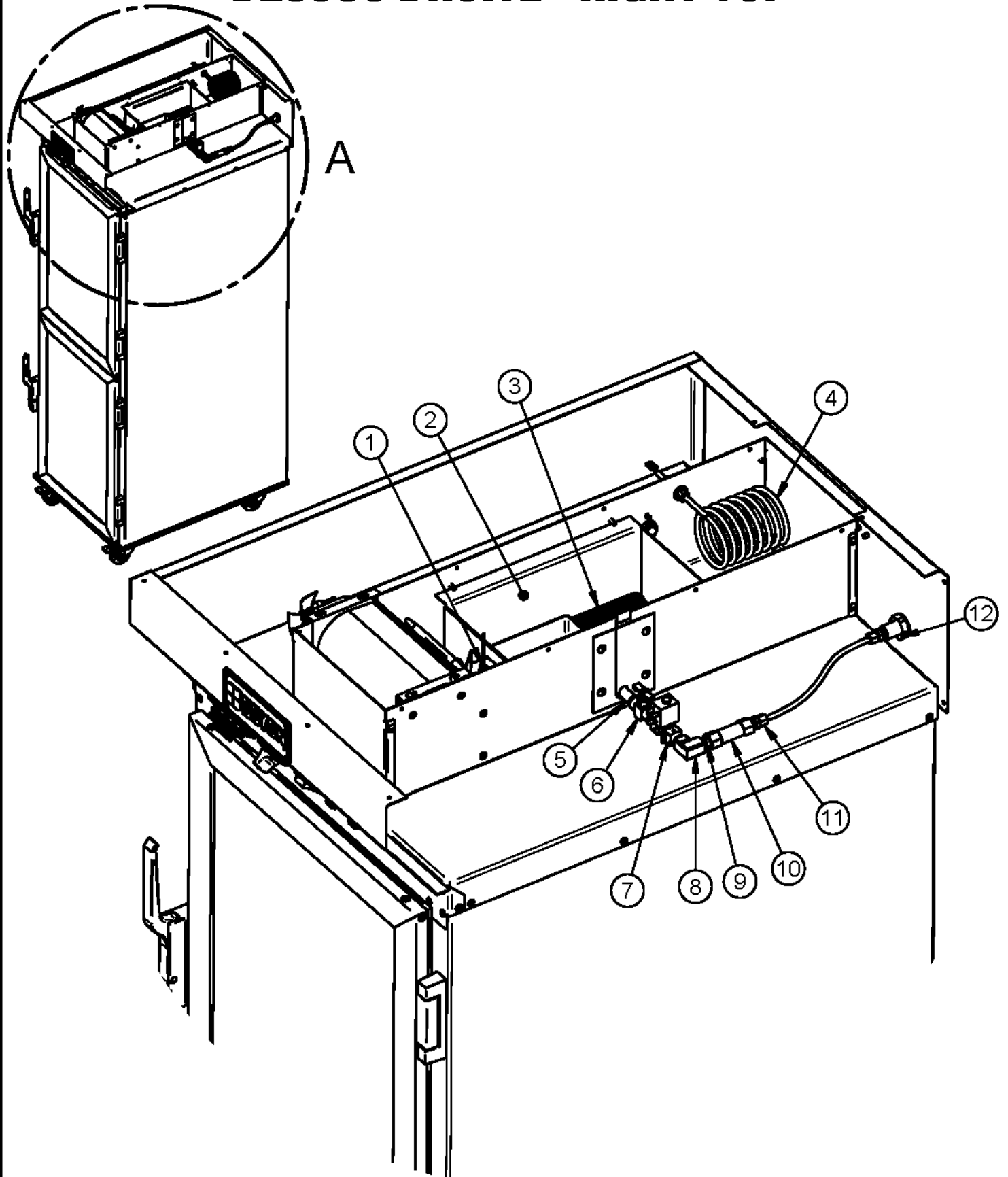


Item	Part Number	Description	Quantity
1	<a href="#">ELF100</a>	PLUG 250V 30A/ 50A (NEMA 6-50P)	1
2	ELC370	POWER CORD 12/3	1
3	ELC465	1/2" CONNECTOR	1
4	<a href="#">ELT505</a>	THERMODISK 300°F	1
5	QUO100	BLACK RUBBER GROMMET	2
6	<a href="#">ELM731</a>	MOTOR BLOWER 115 CFM	1
7	STFL160	STAINLESS STEEL UNIT FOR PROOFER E2330 (HOUSING)	1

<i>Item</i>	<i>Numéro Pièce</i>	<i>Description</i>	<i>Quantité</i>
<i>1</i>	<a href="#">ELF100</a>	<i>FICHE MALE 250V 30A/ 50A (NEMA 6-50P)</i>	<i>1</i>
<i>2</i>	ELC370	<i>FIL D'ALIMENTATION 12/3</i>	<i>1</i>
<i>3</i>	ELC465	<i>CONNECTEUR 1/2"</i>	<i>1</i>
<i>4</i>	<a href="#">ELT505</a>	<i>THERMODISQUE 300°F</i>	<i>1</i>
<i>5</i>	<a href="#">QUO100</a>	<i>OEILLET CAOUTCHOUC NOIR</i>	<i>2</i>
<i>6</i>	<a href="#">ELM731</a>	<i>VENTILATEUR 115 CFM</i>	<i>1</i>
<i>7</i>	STFL160	<i>UNITE ACIER INOX. E2330 (SANS PLAT D'ÉVAPORATION)</i>	<i>1</i>

B-5

# E2330 DESSUS DROITE - RIGHT TOP



## DETAIL A

Item	Part Number	Description	Quantity
1	<a href="#">QUF350</a>	ELECTRIC FLOAT	1
2	<a href="#">STFL120</a>	STAINLESS STEEL PAN FOR PROOFER (WITHOUT ELEC. PARTS)	1
3	<a href="#">ELE167</a>	IMMERSION ELEMENT 240V 1500W	1
4	<a href="#">ELE305F</a>	FORMED ELEMENT 230V 3KW FOR E2330 UNIT	1
5	<a href="#">PLCU30</a>	NIPPLE EN STAINLESS 1/4 X 2 1/2	1
6	<a href="#">ELV590</a>	NEEDLE VALVE	1
7	<a href="#">ELS887</a>	SOLENOID VALVE WITH DIN CONNECTION 110/120V 50/60HZ	1
OR	<a href="#">ELS888</a>	SOLENOID VALVE WITH DIN CONNECTION 220/240V 50/60HZ	1
8	<a href="#">PLCU36</a>	COPPER ELBOW 1/4 FEM/FEM	1
9	<a href="#">PLCU20</a>	CLOSE NIPPLE 1/4"	2
10	<a href="#">PLF100</a>	WATER FILTER	1
11	<a href="#">PLCU90</a>	COPPER CONNECTOR FOR <a href="#">PLT200</a> (MALE)	2
12	<a href="#">PLCU160</a>	MAIN WATER INLET CONNECTOR	1

Item	Numéro Pièce	Description	Quantité
1	<a href="#">QUF350</a>	INTERRUPTEUR À NIVEAU D'EAU	1
2	<a href="#">STFL120</a>	UNITÉ D'ÉVAPORATION ACIER INOX. ÉTUVE (SANS COMP. ÉLEC.)	1
3	<a href="#">ELE167</a>	ÉLÉMENT IMMERSION 240V 1500W	1
4	<a href="#">ELE305F</a>	ÉLÉMENT FORMÉ 230V 3KW POUR UNITÉ E2330	1
5	<a href="#">PLCU30</a>	UNION EN STAINLESS 1/4 X 2 1/2	1
6	<a href="#">ELV590</a>	VALVE À POINTEAU	1
7	<a href="#">ELS887</a>	VALVE À SOLENOÏDE AVEC CONNECTION DIN 110/120V 50/60HZ	1
OU	<a href="#">ELS888</a>	VALVE À SOLENOÏDE AVEC CONNECTION DIN 220/240V 50/60HZ	1
8	<a href="#">PLCU36</a>	COUDE CUIVRE 90° 1/4 FEMELLE/FEMELLE	1
9	<a href="#">PLCU20</a>	MAMELON COURT CUIVRE 1/4	2
10	<a href="#">PLF100</a>	FILTRE À EAU	1
11	<a href="#">PLCU90</a>	CONNECTEUR CUIVRE POUR <a href="#">PLT200</a> (MÂLE)	2
12	<a href="#">PLCU160</a>	CONNECTEUR D'ENTRÉE D'EAU PRINCIPALE	1

ENTRETIEN: UNITE D'EVAPORATION

NETTOYER LE COMPARTIMENT A VAPEUR REGULIEREMENT : (3-6 MOIS)

COUPER L'ALIMENTATION ELECTRIQUE PRINCIPALE.

DEVISSER ET ENLEVER LE COUVERT DE L'UNITE DE VAPEUR.

VIDER L'EAU DU COMPARTIMENT A VAPEUR.

NETTOYER L'INTERIEUR; ENLEVER LA BOUE

ET LES MINERAUX ACCUMULES QUI POURRAIENT EMPÊCHER

L'INTERRUPTEUR DE NIVEAU DE FONCTIONNER NORMALEMENT.

ALLEZ-Y DELICATEMENT POUR NE PAS L'ENDOMMAGER.

AFIN DE PROLONGER LA VIE DES COMPOSANTES DU

GENERATEUR DE VAPEUR, VOIR A INSTALLER UN FILTRE

A L'EAU DE QUALITE QUI PEUT BLOQUER LES MINERAUX

TEL QUE LE CALCAIRE.

MAINTENANCE: WATER COMPARTMENT

CLEAN WATER PAN REGULARLY : (3-6 MONTH)

DISCONNECT THE MAIN POWER FROM THE UNIT.

UNSCREW AND REMOVE THE COVER OF THE STEAM UNIT.

EMPTY THE COMPARTMENT.

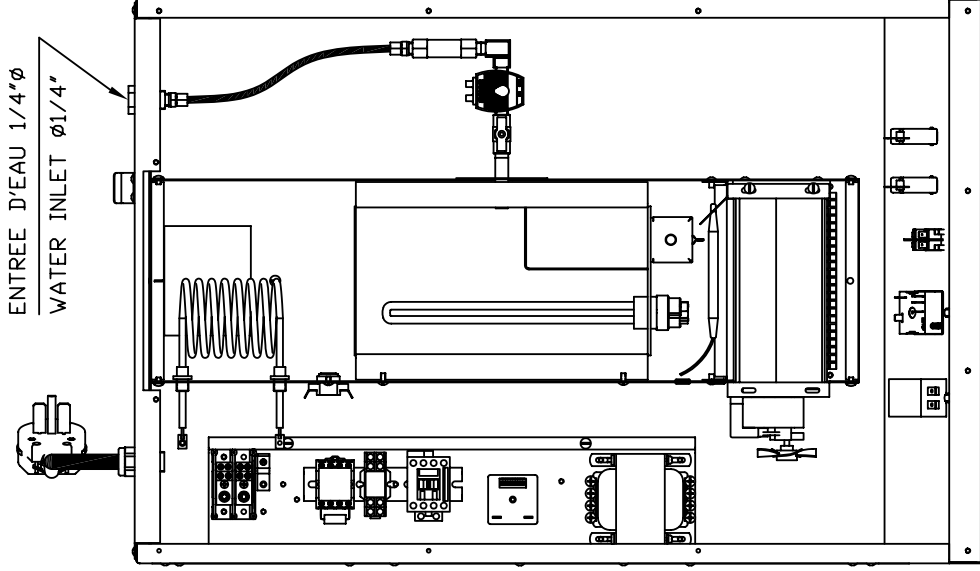
CLEAN THE INSIDE, TAKE OUT THE MUD, SALT

AND MINERALS THAT CAN JAM THE LEVEL

SWITCH. TAKE CARE NOT TO BREAK IT.

INSTALL A GOOD QUALITY WATER FILTER

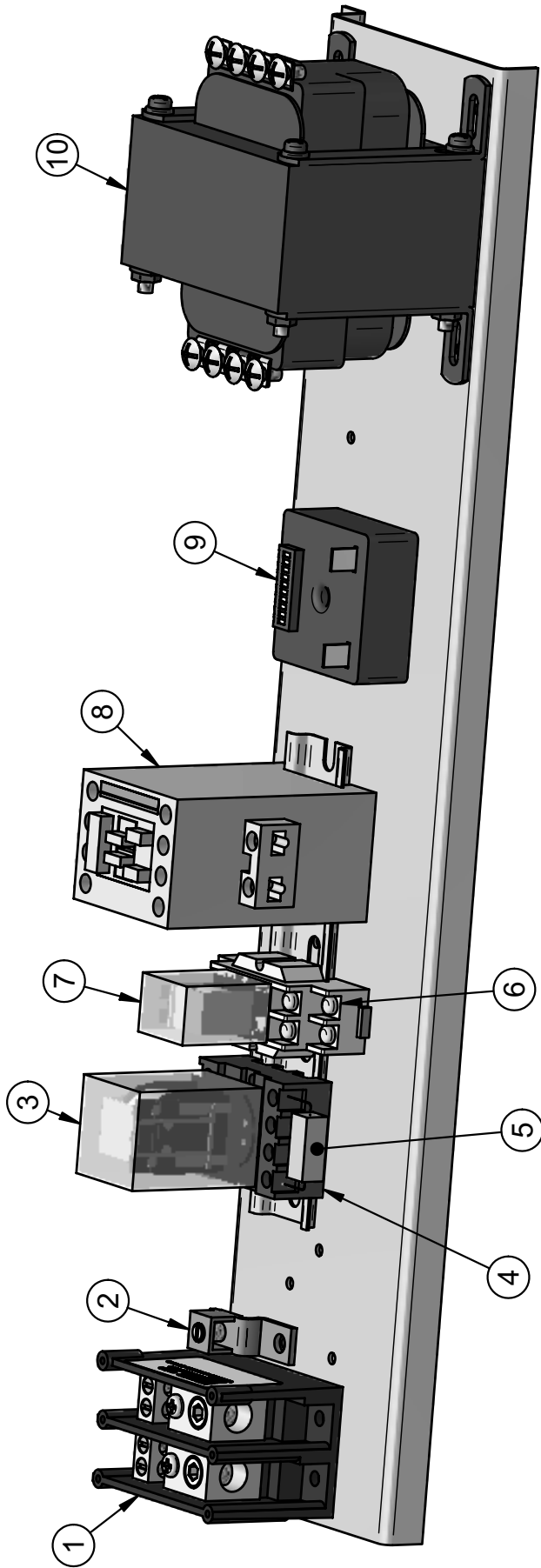
TO EXTEND LIFE OF THE STEAM GENERATOR.





# E2330 1PH 208-240V 60Hz (4.6KW)

C-1



N°	CODE	DESCRIPTION FRANÇAISE	ENGLISH DESCRIPTION	QTY
1	ELB071	BORNIER 2P 175A	CONNECTOR BLOCK 2P 175A	1
2	ELL050	TERMINAL DE MISE À LA TERRE	GROUND LUG	1
3	ELC615	RELAIS 10A 2P BOBINE 110V	RELAY 10A 2P COIL 110V	1
4	ELC617	BASE DE RELAIS 8 CONNECTEUR	BASE RELAY 8 PINS	1
5	ELM736	RÉSISTANCE 3Kohms 5W	RESISTOR 3Kohms 5W	1
6	ELC640	BASE DE RELAIS DE CONTRÔLE	CONTROL RELAY BASE	1
7	ELC630	RELAIS DE CONTRÔLE 12A BOBINE 120V	CONTROL RELAY 12A COIL 120V	1
8	ELC908	CONTACTEUR D'ÉLÉMENT 110V/50 / 120V/60	HEATING CONTACTOR 110V50 / 120V60	1
9	ELM735	MINUTERIE ICM	SOLID STATE TIMER ICM	1
10	ELT720	TRANSFORMATEUR 120>240V A 120>240 200 VA 50 HZ	TRANSFORMER 120>240V A 120>240 200 VA 50 HZ	1









# **LIMITED WARRANTY**

**(Continental United States Of America And Canada Only)**

Doyon Equipment Inc. guarantees to the original purchaser only that its product are free of defects in material and workmanship, under normal use.

This warranty does not cover any light bulbs, thermostat calibration or defects due to or resulting from handling, abuse, misuse, nor shall it extend to any unit from which the serial number has been removed or altered, or modifications made by unauthorised service personnel or damage by flood, fire or other acts of God. Nor will this warranty apply as regards to the immersion element damaged by hard water.

The extent of the manufacturer's obligation under this warranty shall be limited to the replacement or repair of defective parts within the warranty period. The decision of the acceptance of the warranty will be made by Doyon Equipment service department, which decision will be final.

The purchaser is responsible for having the equipment properly installed, operated under normal conditions with proper supervision and to perform periodic preventive maintenance.

If any parts are proven defective during the period of one year from date of purchase, Doyon Equipment Inc. hereby guarantees to replace, without charge, F.O.B. Linière, Quebec, Canada, such part or parts.

Doyon Equipment Inc will pay the reasonable labour charges in connection with the replacement parts occurring within one year from purchase date. Travel over 50 miles, holiday or overtime charges are not covered. After one year from purchase date, all labour and transportation charges in connection with replacement parts will be the purchaser's responsibility.

Doyon Equipment Inc. does hereby exclude and shall not be liable to purchaser for any consequential or incidental damages including, but not limited to, damages to property, damages for loss of use, loss of time, loss of profits or income, resulting from any breach or warranty.

In no case, shall this warranty apply outside Canada and continental United States unless the purchaser has a written agreement from Doyon Equipment Inc.

# ***GARANTIE LIMITÉE***

***(Pour le Canada et les États continentaux des États-Unis)***

*Équipement Doyon Inc. garantit ses produits à l'acheteur original, contre tout défaut de matériaux ou de fabrication, en autant qu'ils aient été utilisés de façon normale.*

*Cette garantie ne s'applique cependant pas sur les ampoules, les calibrations de température, tout défaut dû ou résultant d'une mauvaise manipulation, d'un emploi abusif ou d'un mauvais usage. La garantie ne s'applique pas non plus sur tout équipement dont le numéro de série aurait été enlevé ou altéré, tout produit modifié par du personnel de service non autorisé, endommagé par une inondation, un feu ou tout autre acte de Dieu, ni sur les éléments immergés endommagés par l'eau dure.*

*L'étendue des obligations du manufacturier, selon cette garantie, est le remplacement ou la réparation des pièces défectueuses durant la période de garantie. L'acceptation de la garantie sera faite par le département de service d'Équipement Doyon Inc. Cette décision sera définitive.*

*L'acheteur est responsable de faire installer son équipement adéquatement, de l'opérer sous des conditions normales d'utilisation avec une bonne supervision, ainsi que d'effectuer un entretien préventif périodique.*

*Dans le cas où les pièces s'avéreraient défectueuses durant une période d'un an à partir de la date d'achat, Équipement Doyon Inc. s'engage à les remplacer, sans frais, F.O.B. Linière, Québec, Canada.*

*Équipement Doyon Inc. couvrira les frais raisonnables de main-d'œuvre reliés au remplacement des pièces, pour une période d'un an à partir de la date d'achat. Toutefois, les frais encourus pour les déplacements au-delà de 50 milles, le temps supplémentaire et les jours de congé ne sont pas couverts. Au-delà d'un an après la date d'achat, tous frais de transport et de main-d'œuvre pour le remplacement des pièces sont la responsabilité de l'acheteur.*

*Équipement Doyon Inc. ne se tient pas responsable envers l'acheteur pour toutes conséquences ou dommages incluant, mais non limités à, dommages à la propriété, dommages pour perte d'usage, perte de temps, perte de profits ou de revenus, provenant de tout bris de garantie.*

*En aucun cas, cette garantie ne s'applique à l'extérieur du continent des États-Unis d'Amérique ou du Canada, à moins que l'acheteur n'ait une entente écrite avec Équipement Doyon Inc.*