

DP14 - DP14A

Product / Produit: _____

Serial number / Numéro de série: _____

**IMPORTANT SAFETY INSTRUCTIONS
SAVE THESE INSTRUCTIONS**

DANGER

**TO REDUCE THE RISK OF FIRE OR ELECTRIC SHOCK
CAREFULLY FOLLOW THESE INSTRUCTIONS**

TABLE OF CONTENTS

(table des matières :page suivante)

Description _____	A-1
Introduction _____	A-2
Construction _____	A-2
Shipping _____	A-2
Installation warnings _____	A-4
Distances to respect _____	A-4
Installation _____	A-6
Operation _____	A-8
Troubleshooting _____	A-10
Oven maintenance and cleaning _____	A-12
Component parts _____	B-1
DP14 - Front view _____	B-2
DP14 - Top view _____	B-4
DP14A - Front view _____	B-6
DP14A - Top view _____	B-8
Control Panels _____	C-1
DP14 1PH 120V 60HZ _____	C-2
DP14 1PH 120V/208V 120V/240V 60HZ _____	C-3
DP14 1PH 208-220-240V 50/60HZ _____	C-4
DP14 1PH 120V 60HZ AUTO _____	C-5
DP14 1PH 120V/208V 120V/240V 60HZ AUTO _____	C-6
DP14 1PH 208-220-240V 50/60HZ AUTO _____	C-7
Warranty _____	1

**IMPORTANT INSTRUCTIONS DE SÉCURITÉ
CONSERVEZ CE MANUEL D'INSTRUCTIONS**

DANGER

**AFIN DE RÉDUIRE LES RISQUES D'INCENDIE OU D'ÉLECTROCUTION
SUIVRE CES INSTRUCTIONS AVEC SOIN**

TABLE DES MATIÈRES

<i>Description</i>	<i>A-1</i>
<i>Introduction</i>	<i>A-3</i>
<i>Construction</i>	<i>A-3</i>
<i>Expédition</i>	<i>A-3</i>
<i>Avertissement lors de l'installation</i>	<i>A-5</i>
<i>Distances à respecter</i>	<i>A-5</i>
<i>Installation</i>	<i>A-7</i>
<i>Opération</i>	<i>A-9</i>
<i>Dépannage</i>	<i>A-11</i>
<i>Entretien et nettoyage du four</i>	<i>A-13</i>
<i>Pièces composantes</i>	<i>B-1</i>
<i>DP14 - Vue de face</i>	<i>B-2</i>
<i>DP14 - Vue de dessus</i>	<i>B-4</i>
<i>DP14A - Vue de face</i>	<i>B-6</i>
<i>DP14A - Vue de dessus</i>	<i>B-8</i>
<i>Panneaux de contrôle</i>	<i>C-1</i>
<i>DP14 1PH 120V 60HZ</i>	<i>C-2</i>
<i>DP14 1PH 120V/208V 120V/240V 60HZ</i>	<i>C-3</i>
<i>DP14 1PH 208-220-240V 50/60HZ</i>	<i>C-4</i>
<i>DP14 1PH 120V 60HZ AUTO</i>	<i>C-5</i>
<i>DP14 1PH 120V/208V 120V/240V 60HZ AUTO</i>	<i>C-6</i>
<i>DP14 1PH 208-220-240V 50/60HZ AUTO</i>	<i>C-7</i>
<i>Garantie</i>	<i>1</i>

SECTION A:
DESCRIPTION / DESCRIPTION

CAUTION

The manufacturer suggests to read this manual carefully.

INTRODUCTION

This equipment is manufactured with first quality material by experienced technicians. Proper installation and maintenance will guarantee a reliable service for years to come.

A nameplate fixed to the front of the proofer specifies the serial number, model number, number of phase, amperage, voltage and frequency.

Drawings and replacement part numbers are included in this manual. The electrical diagram is affixed in the control panel located on the top of the proofer.

ATTENTION

DOYON is not responsible for damages to the property or the equipment caused by personnel who is not certified by known organisations. The customer is responsible for finding qualified technicians in electricity and plumbing for the installation of the oven.

CONSTRUCTION

You just bought the most advanced proofer in the world, the "DOYON" technology at its best. This proofer is manufactured using the highest quality components and material.

The DOYON equipments are designed with parts that are easy to find.

SHIPPING

For your safety, this equipment has been verified by qualified technicians and carefully crated before shipment. The freight company assumes full responsibility concerning the delivery in good condition of the equipment in accepting to transport it.

IMPORTANT

RECEPTION OF THE MERCHANDISE

Take care to verify that the received equipment is not damaged before signing the delivery receipt. If a damage or a lost part is noticed, write it clearly on the receipt. If it is noticed after the carrier has left, contact immediately the freight company in order that they do their inspection.

We do not assume the responsibility for damages or losses that may occur during transportation.

ATTENTION

Le fabricant suggère de lire ce manuel attentivement et de suivre avec soin les instructions fournies.

INTRODUCTION

Votre équipement est fabriqué avec des matériaux de première qualité par des techniciens d'expérience. Une utilisation normale et un entretien adéquat de l'équipement vous assureront plusieurs années de bon service.

Une plaque signalétique, située à l'avant de l'étuve, mentionne le numéro de série, le numéro du modèle, le nombre de phases, l'ampérage, le voltage et la fréquence.

Les dessins et les numéros de pièces de rechange sont inclus dans ce manuel. Le plan électrique est affiché dans la boîte de contrôle sur le dessus de l'étuve.

ATTENTION

Équipement Doyon Inc. ne peut être tenu responsable pour les dommages causés à la propriété ou à l'équipement par du personnel non certifié par des organismes accrédités. Le client a la responsabilité de retenir les services d'un technicien spécialisé en électricité et d'un plombier qualifié pour l'installation de l'étuve.

CONSTRUCTION

Vous avez maintenant en votre possession l'étuve la plus performante présentement disponible sur le marché, une étuve utilisant la technologie "Doyon" à son meilleur. Cette étuve est fabriquée avec des matériaux de première qualité.

L'étuve DOYON est fabriquée avec des matériaux et pièces composantes facilement disponibles sur le marché.

EXPÉDITION

Pour votre protection, cet équipement a été vérifié et emballé avec précaution par des techniciens qualifiés avant son expédition. La compagnie de transport assume la pleine responsabilité concernant la livraison de cet équipement en bon état en acceptant de le transporter.

IMPORTANT

RÉCEPTION DE LA MARCHANDISE

Avant de signer le reçu de livraison, prenez soin de vérifier dès la réception si l'équipement n'est pas endommagé. Si un dommage ou une perte est détecté, écrivez-le clairement sur le reçu de livraison ou votre bon de transport et faites signer le livreur. Si le dommage est remarqué après le départ du transporteur, contactez immédiatement la compagnie de transport afin de leur permettre de constater les dommages causés.

Nous ne pouvons assumer la responsabilité pour les dommages ou les pertes qui pourraient survenir pendant le transport.

INSTALLATION WARNINGS

FOR YOUR SAFETY

DO NOT STORE OR USE GASOLINE OR OTHER FLAMMABLE VAPORS AND LIQUIDS IN THE VICINITY OF THIS OR ANY APPLIANCE.

IMPORTANT

INSTALLATION AND SERVICE

Installation and service must be done by specialized technicians. Contact a certified electrician and plumber for set up.

The proofer must be connected to the utility and electrically grounded in conformity to the effective local regulations. If these are not established, the oven must be connected according to the Canadian Electrical Code (CSA-C22.1-XX) or National Electrical Code (NFPA 70-XX). Refer to last edition year for XX.

DISTANCES TO RESPECT

- Top of the proofer: a clearance of 12 inches to the ceiling must exist to permit maintenance.
- Back and sides: 0 inch clearance.

AVERTISSEMENT LORS DE L'INSTALLATION

POUR VOTRE SÉCURITÉ

***NE PAS EMMAGASINER OU UTILISER D'ESSENCE OU AUTRES VAPEURS
ET LIQUIDES INFLAMMABLES À PROXIMITÉ DE CET ÉQUIPEMENT
OU DE TOUT AUTRE APPAREIL.***

IMPORTANT

INSTALLATION ET SERVICE

L'installation et le service doivent être faits par un technicien spécialisé. Contactez un technicien spécialisé en électricité pour l'installation d'une prise de courant adéquate.

Cet appareil doit être branché et mis à la terre (grounded) conformément aux règlements effectifs de votre localité. Si aucune réglementation n'est établie, l'appareil doit être branché conformément au Code Canadien de l'électricité CSA 22.1-XX ou au Code National de l'Électricité NFPA 70-XX. Référez vous à l'année de la dernière édition pour XX.

DISTANCES À RESPECTER

- *Dessus de l'étuve : Il est obligatoire d'avoir au moins 12 pouces entre le dessus de l'étuve et le plafond afin d'effectuer le service.*
- *Arrière et côtés de l'étuve : Aucun espace nécessaire.*

INSTALLATION

IN GENERAL

Take off the packaging material with care. Take off all the material used for packing and accessories.

Each unit is set up to be used with the electrical supply specified on the nameplate fixed on the front of the unit.

If the equipment is delivered with casters , always LOCK the wheels after installation and use a flexible wire.

1. To the electrician

Electrical supply installation must be in accordance with the electrical rating on the nameplate and use flexible wire.

2. To the plumber

MANUAL WATER FILL

No water line is required. Water is filled manually in the pan inside the proofer.

This equipment is to be installed to comply with the applicable federal, state or local plumbing codes.

Connect the steam system (1/4 NPT) to the cold water distribution network.

We highly recommend a water softener to eliminate minerals in the water.

We suggest to use CUNO # CFS6135 (Doyon part number [PLF240](#)).

INSTALLATION

EN GÉNÉRAL

Ouvrir avec soin l'emballage de votre équipement. Enlever tous les matériaux utilisés pour l'envelopper ainsi que les accessoires.

Chaque unité est fabriquée pour être utilisée avec la source électrique spécifiés sur la plaque signalétique de l'appareil.

Si l'appareil est muni de roulettes, veuillez toujours les BLOQUER après l'installation et utiliser un cordon souple.

1. À l'électricien

L'installation de l'alimentation électrique des fours doit être conforme avec la source électrique spécifiée sur la plaque signalétique et vous devez utiliser un conduit flexible approprié.

2. Au plombier

REPLISSAGE MANUEL DU RÉSERVOIR D'EAU

Aucune ligne d'eau n'est requise. Le réservoir d'eau à l'intérieur de l'étuve est rempli manuellement.

Relier le système de vapeur (1/4 NPT) au réseau de distribution d'eau.

Il est fortement recommandé d'installer un adoucisseur d'eau à l'entrée de l'appareil afin d'éliminer les minéraux dans l'eau.

Nous recommandons la marque CUNO #CFS6135 (numéro de pièce Doyon [PLF240](#)).

OPERATION

1. Switch "ON".
2. Set the thermostat control at 100° F.
3. Fill water pan if not automatic and set the humidity control at 4.

If there is too much fog and water drips from the glass doors, adjust humidity control to a lower number.

4. When the temperature is stabilized, put the products in the proofer.
(Leave them inside until they are ready to bake.)
5. When proofing cycle is completed, turn the switch "OFF".

When the proofer is not in operation, open the doors to let out the humidity and to prevent mould.

P.S. The doors should not be opened unnecessarily to conserve the heat and humidity in the proofer.

Every day cleaning of the water pan under the proofer's doors should be exercised.

POWER FAILURE

When the power comes back, the proofer will start automatically. Then it is recommended to turn off the unit to avoid it starting without supervision.

OPÉRATION

1. *Placer l'interrupteur à "ON".*
2. *Placer le bouton du thermostat à 100°F.*
3. *Remplir le réservoir d'eau si ce n'est pas automatique et régler le contrôle d'humidité à 4. S'il y a trop de vapeur, l'eau condensera sur la vitre et des gouttelettes glisseront. Il faut alors diminuer le réglage d'humidité.*
4. *Quand la température est stabilisée, charger l'étuve.
(Laisser le produit à l'intérieur jusqu'à ce qu'il soit prêt à cuire.)*
5. *Lorsque le cycle d'étuvage est complété, placer l'interrupteur à "OFF".*

Lorsque l'étuve ne fonctionne pas, ouvrir les portes pour laisser sortir l'humidité afin de prévenir la formation de moisissure.

N.B. *Bien fermer les portes et ne pas les ouvrir inutilement pour conserver la chaleur et la vapeur dans l'étuve.*

Bien nettoyer à tous les jours le récupérateur d'eau situé en dessous de la porte.

PANNE DE COURANT

Au retour du courant, l'étuve se remet en marche automatiquement. Il est donc nécessaire de mettre le sélecteur à "ARRÊT" afin d'éviter que l'étuve ne redémarre sans surveillance.

TROUBLESHOOTING

BEFORE CALLING FOR SERVICE ANSWERS TO MOST FREQUENT QUESTIONS

Always cut off the main power before replacing any parts. Take care of water piping and electric cable.

Control parts on the front:

To remove parts from front panels, you have to go on the top of the unit.

Control panel, proofer unit and refrigeration unit:

They are located on the top.

Questions	Solutions
The unit does not turn on when installed.	Check if the light is on. Check if the proofer switch is on. Check the breaker of the building. Check the fuses on the front and in the electrical control panel.
The blower runs but the unit does not produce heat.	Make sure that the thermostat is adjusted to the desired temperature (over ambient temperature) and the pilot light is lit.
The blower runs but the unit does not produce steam.	Make sure that the humidity control is set at about 4. Check if you have water in the pan and if the pan is sit properly on the element.

DÉPANNAGE

AVANT D'APPELER LE DÉPARTEMENT DE SERVICE SOLUTION AUX PROBLÈMES LES PLUS FRÉQUENTS

Toujours fermer l'approvisionnement du courant principal avant le remplacement de pièces. Prendre garde aux tuyaux de gaz et d'eau avant de déplacer l'étuve.

Les pièces de contrôle à l'avant: Pour enlever les pièces des panneaux avants, vous devez aller sur le dessus de l'unité.

Panneau de contrôle, étuve et unité de réfrigération: Elles sont situées sur le dessus.

<i>Problèmes</i>	<i>Solutions</i>
<i>L'étuve ne démarre pas lorsque installée.</i>	<i>Vérifier si la lumière est allumée. Vérifier si l'interrupteur de l'étuve est à la position "MARCHE". Vérifier les disjoncteurs du bâtiment. Vérifier les fusibles à l'avant et dans le panneau de contrôle électrique.</i>
<i>Le ventilateur fonctionne mais l'unité ne produit pas de chaleur.</i>	<i>Assurez-vous que le thermostat est ajusté à une température suffisamment élevée (au dessus de la température ambiante) et que la lampe témoin est allumée.</i>
<i>Le ventilateur fonctionne mais l'unité ne produit pas de vapeur.</i>	<i>Assurez-vous que le contrôle d'humidité est ajusté à environ 4. Vérifier s'il y a de l'eau dans le réservoir et si le réservoir est correctement placé sur l'élément.</i>

OVEN MAINTENANCE AND CLEANING

Questions	Solutions
Clean the inside of the unit with water and soap.	We recommend and sell: Dirt Buster III: Action foam cleaner CHEMCO Part number: NEB201
Clean the unit exterior with a stainless steel cleaner.	We recommend and sell: Stainless steel cleaner SANY or CURTIS (comestible) Part number : NES201

CAUTION

Save these instructions.

ENTRETIEN ET NETTOYAGE DU FOUR

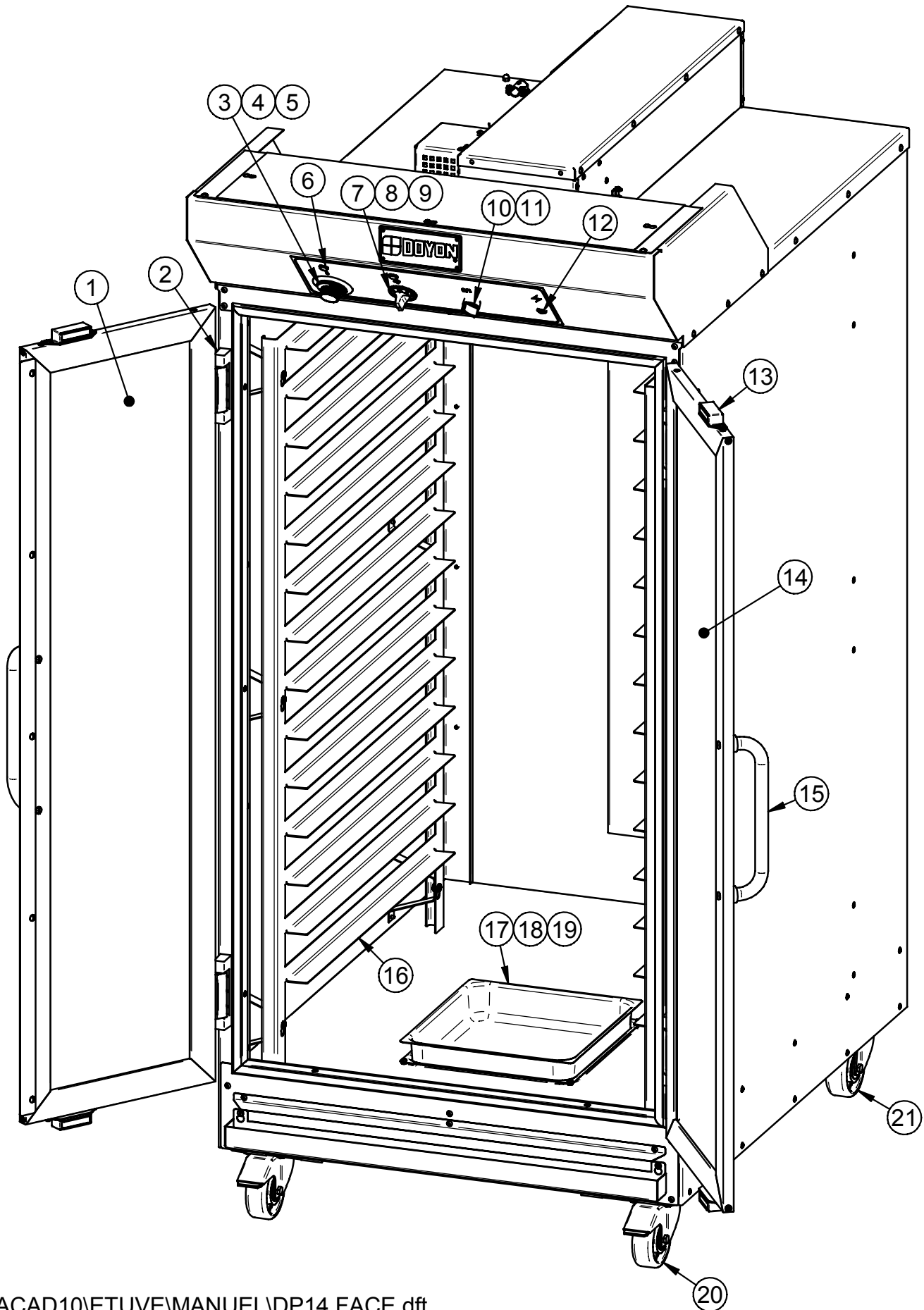
<i>Étape par étape</i>	<i>Solutions</i>
<i>Nettoyer l'intérieur de l'étuve avec de l'eau et un détergent.</i>	<i>Produit recommandé:</i> <i>Dirt Buster III</i> <i>Nettoyant à four à action moussante</i> <i>No de pièce: NEB201</i>
<i>Nettoyer l'extérieur de l'étuve avec un produit d'entretien pour l'acier inoxydable.</i>	<i>Produit recommandé:</i> <i>Nettoyeur pour acier inoxydable</i> <i>No de pièce: NES201</i>

ATTENTION

Conserver ces instructions.

SECTION B:
COMPONENT PARTS / PIÈCES COMPOSANTES

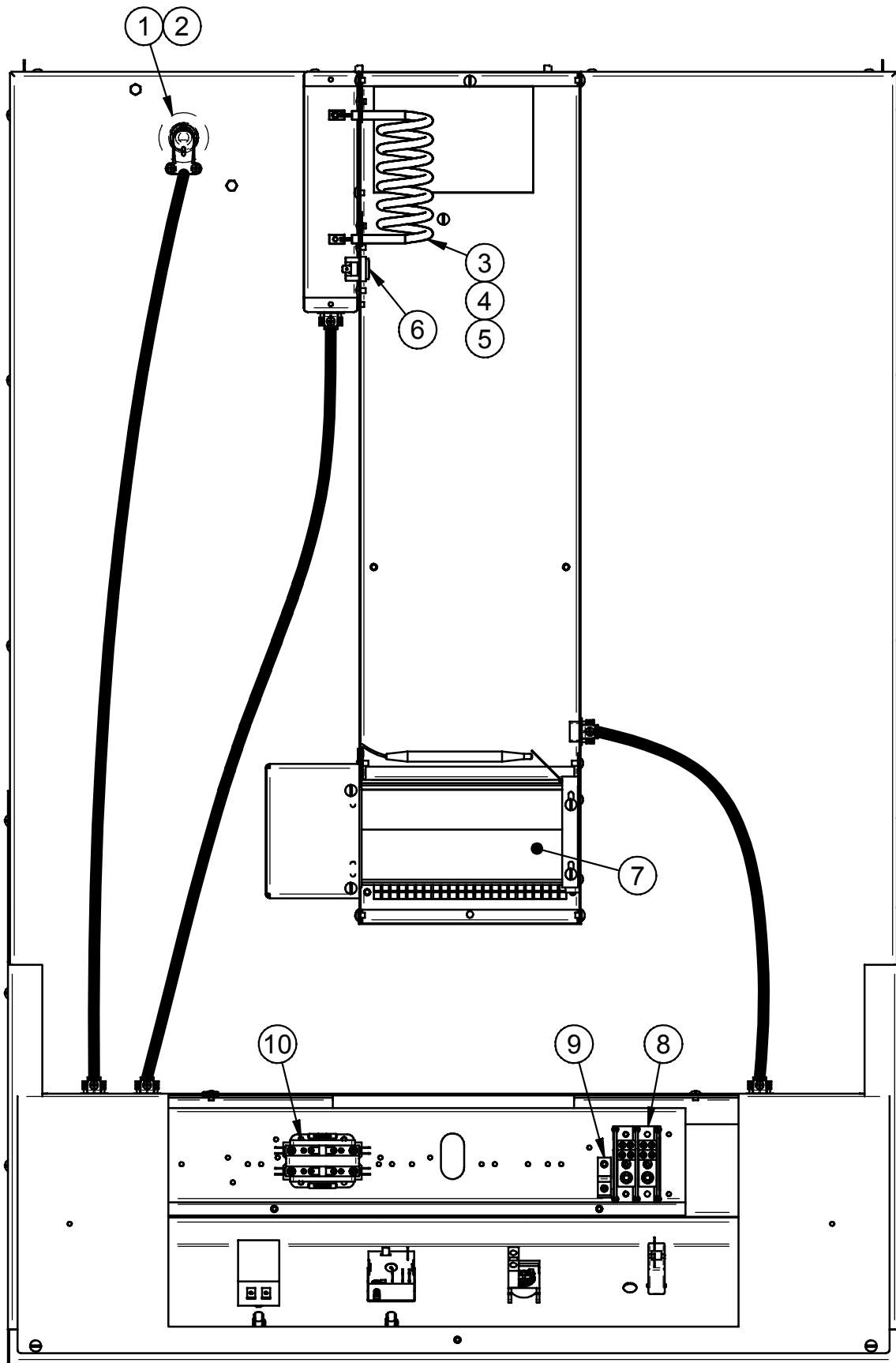
DP14 VUE DE FACE/FRONT VIEW



Item	Part Number	Description	Quantity
1	P1555EG	LEFT DOOR DP14 (55 3/16" X 15 7/16")	1
2	QUP320	DOOR HINGE	4
3	ELT628	THERMOSTAT KNOB 110°F	1
4	ELT620	THERMOSTAT BEZEL	1
5	ELT627	THERMOSTAT 110°F	1
6	ELL650	RED PILOT LIGHT 250V	2
7	ELI240	INFINITY SWITCH KNOB	1
8	ELI220	HUMIDITY CONTROL 120V	1
9	ELI230	HUMIDITY CONTROL 240V	1
10	ELI402	BLACK SELECTOR 2 POS.	1
11	ELI406	BASE WITH INO	1
12	ELB098	2A BREAKER	1
13	QUA200	DOOR MAGNET	4
14	P1555ED	RIGHT DOOR DP14 (55 3/16" X 15 7/16")	1
15	QUP465	STAIN. STEEL TUBULAR HANDLE FOR DOOR	2
16	ETUVE 0924	14 SHELVES SIDERACK	2
17	REEF10	WATER PAN FOR PROOFER 13 X 14 X 2 1/2	1
18	ELE127F01	FORMED ELEMENT FOR DP14 (MANUAL) 120V 1250 W	1
19	ELE124F03	FORMED ELEMENT 240V 1250 W FOR DP14 (MANUAL)	1
20	PAR850	SWIVEL CASTER WITH BRAKE	2
21	PAR800	SWIVEL CASTER	1

Item	Numéro Pièce	Description	Quantité
1	P1555EG	PORTE GAUCHE DP14 (55 3/16" X 15 7/16")	1
2	QUP320	PENTURE DE PORTE	4
3	ELT628	BOUTON DE THERMOSTAT 110°F	1
4	ELT620	PLAQUE DE THERMOSTAT	1
5	ELT627	THERMOSTAT 110°F	1
6	ELL650	LAMPE TEMOIN ROUGE 250 V	2
7	ELI240	BOUTON DE CONTRÔLE D'HUMIDITÉ	1
8	ELI220	CONTRÔLEUR D'HUMIDITÉ 120V	1
9	ELI230	CONTRÔLEUR D'HUMIDITÉ 240V	1
10	ELI402	SÉLECTEUR 2 POS. NOIR	1
11	ELI406	BASE AVEC INO	1
12	ELB098	DISJONCTEUR 2A	1
13	QUA200	AIMANT DE PORTE	4
14	P1555ED	PORTE DROITE DP14 (55 3/16" X 15 7/16")	1
15	QUP465	POIGNÉE DE PORTE TUBULAIRE (ACIER INOX.)	2
16	ETUVE 0924	SUPPORT LATÉRAL 14 TABLETTES	2
17	REEF10	PLAT D'EAU POUR ÉTUVE 13 X 14 X 2 1/2	1
18	ELE127F01	ÉLÉMENT FORMÉ 120V 1250 W POUR DP14 (MANUEL)	1
19	ELE124F03	ÉLÉMENT FORMÉ 240V 1250 W POUR DP14 (MANUEL)	1
20	PAR850	ROULETTE PIVOTANTE AVEC FREIN	2
21	PAR800	ROULETTE PIVOTANTE	1

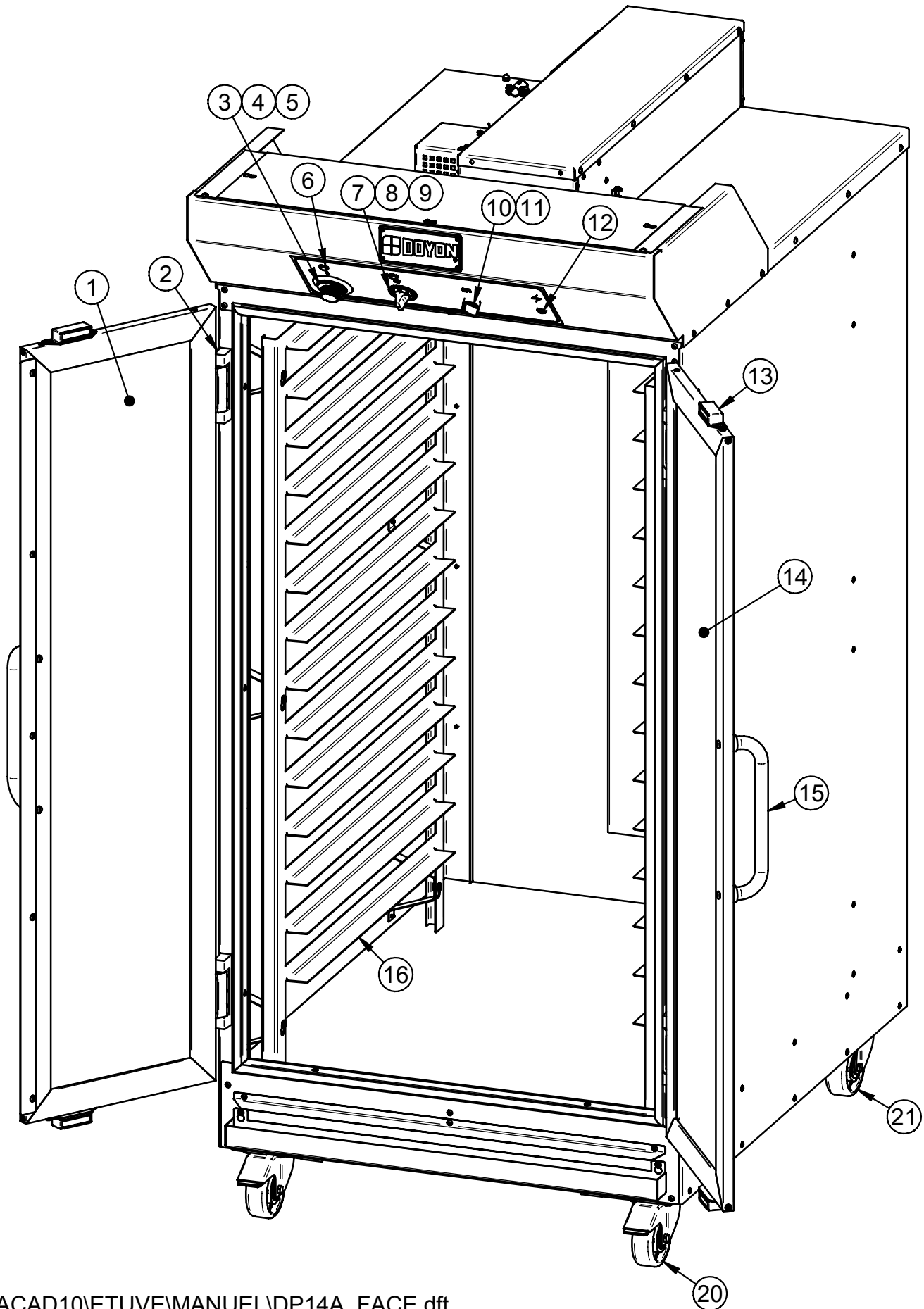
DP14 VUE DE DESSUS/TOP VIEW



Item	Part Number	Description	Quantity
1	ELA275	BULB 60W 130V	1
2	ELF650	BULB PROTECTOR	1
3	ELE130	COIL ELEMENT 120V 1500W	1
4	ELE131	COIL ELEMENT 208V 1500W	1
5	ELE132	COIL ELEMENT 240V 1500W	1
6	ELT505	THERMODISK 300°F	1
7	ELM731	MOTOR BLOWER 115 CFM	1
8	ELB071	CONNECTOR BLOCK 2P 175A	1
9	ELL050	GROUND LUG	1
10	ELC860	CONTACTOR 2P 30A 110V	1

<i>Item</i>	<i>Numéro Pièce</i>	<i>Description</i>	<i>Quantité</i>
<i>1</i>	ELA275	<i>AMPOULE INCANDESCENTE 60W 130V</i>	<i>1</i>
<i>2</i>	ELF650	<i>PROTECTEUR D'AMPOULE</i>	<i>1</i>
<i>3</i>	ELE130	<i>ÉLÉMENT BOUDIN 120V 1500W</i>	<i>1</i>
<i>4</i>	ELE131	<i>ÉLÉMENT BOUDIN 208V 1500W</i>	<i>1</i>
<i>5</i>	ELE132	<i>ÉLÉMENT BOUDIN 240V 1500W</i>	<i>1</i>
<i>6</i>	ELT505	<i>THERMODISQUE 300°F</i>	<i>1</i>
<i>7</i>	ELM731	<i>VENTILATEUR 115 CFM</i>	<i>1</i>
<i>8</i>	ELB071	<i>BORNIER 2P 175A</i>	<i>1</i>
<i>9</i>	ELL050	<i>TERMINAL DE MISE À LA TERRE</i>	<i>1</i>
<i>10</i>	ELC860	<i>CONTACTEUR 2P 30A 110V</i>	<i>1</i>

DP14A VUE DE FACE/FRONT VIEW

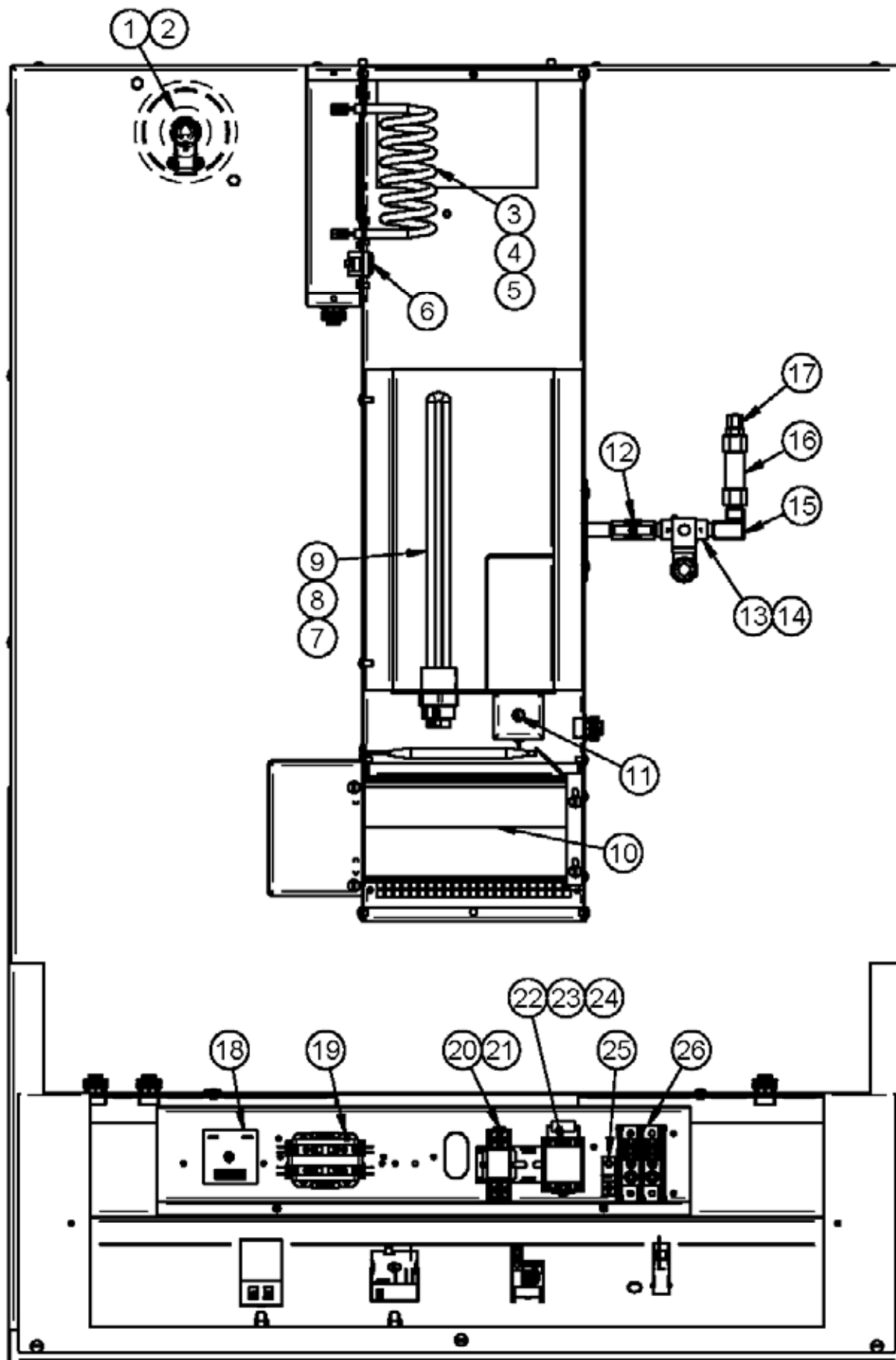


Item	Part Number	Description	Quantity
1	P1555EG	LEFT DOOR DP14 (55 3/16" X 15 7/16")	1
2	QUP320	DOOR HINGE	4
3	ELT628	THERMOSTAT KNOB 110°F	1
4	ELT620	THERMOSTAT BEZEL	1
5	ELT627	THERMOSTAT 110°F	1
6	ELL650	RED PILOT LIGHT 250V	2
7	ELI240	INFINITY SWITCH KNOB	1
8	ELI220	HUMIDITY CONTROL 120V	1
9	ELI230	HUMIDITY CONTROL 240V	1
10	ELI402	BLACK SELECTOR 2 POS.	1
11	ELI406	BASE WITH 1NO	1
12	ELB098	2A BREAKER	1
13	QUA200	DOOR MAGNET	4
14	P1555ED	RIGHT DOOR DP14 (55 3/16" X 15 7/16")	1
15	QUP465	STAIN. STEEL TUBULAR HANDLE FOR DOOR	2
16	ETUVE 0924	14 SHELVES SIDERACK	2
20	PAR850	SWIVEL CASTER WITH BRAKE	2
21	PAR800	SWIVEL CASTER	2

Item	Numéro Pièce	Description	Quantité
1	P1555EG	PORTE GAUCHE DP14 (55 3/16" X 15 7/16")	1
2	QUP320	PENTURE DE PORTE	4
3	ELT628	BOUTON DE THERMOSTAT 110°F	1
4	ELT620	PLAQUE DE THERMOSTAT	1
5	ELT627	THERMOSTAT 110°F	1
6	ELL650	LAMPE TEMOIN ROUGE 250 V	2
7	ELI240	BOUTON DE CONTRÔLE D'HUMIDITÉ	1
8	ELI220	CONTRÔLEUR D'HUMIDITÉ 120V	1
9	ELI230	CONTRÔLEUR D'HUMIDITÉ 240V	1
10	ELI402	SÉLECTEUR 2 POS. NOIR	1
11	ELI406	BASE AVEC 1NO	1
12	ELB098	DISJONCTEUR 2A	1
13	QUA200	AIMANT DE PORTE	4
14	P1555ED	PORTE DROITE DP14 (55 3/16" X 15 7/16")	1
15	QUP465	POIGNÉE DE PORTE TUBULAIRE (ACIER INOX.)	2
16	ETUVE 0924	SUPPORT LATÉRAL 14 TABLETTES	2
20	PAR850	ROULETTE PIVOTANTE AVEC FREIN	2
21	PAR800	ROULETTE PIVOTANTE	2

DP14A

VUE DE DESSUS/TOP VIEW

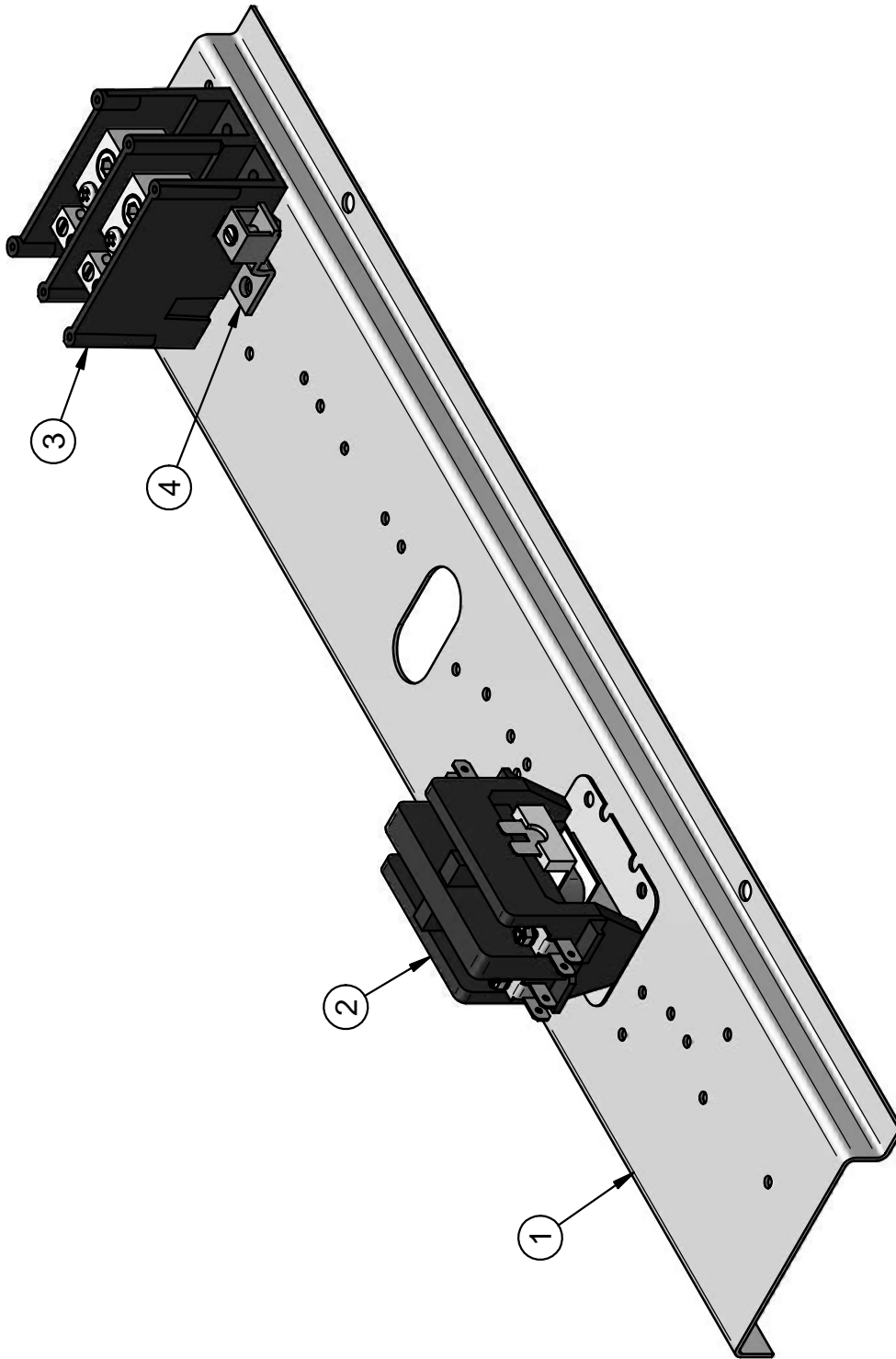


Item	Part Number	Description	Quantity
1	ELA275	BULB 60W 130V	1
2	ELF650	BULB PROTECTOR	1
3	ELE130	COIL ELEMENT 120V 1500W	1
4	ELE131	COIL ELEMENT 208V 1500W	1
5	ELE132	COIL ELEMENT 240V 1500W	1
6	ELT505	THERMODISK 300°F	1
7	ELE165	IMMERSION ELEMENT 120V 1500W	1
8	ELE166	IMMERSION ELEMENT 208V 1500W	1
9	ELE167	IMMERSION ELEMENT 240V 1500W	1
10	ELM731	MOTOR BLOWER 115 CFM	1
11	QUF350	ELECTRIC FLOAT	1
12	ELV590	NEEDLE VALVE	1
13	ELS887	SOLENOID VALVE WITH DIN CONNECTION 110/120V 50/60HZ	1
14	ELS889	JONCTION BOX FOR ELS887 & ELS888	1
15	PLCU36	COPPER ELBOW 1/4 FEM/FEM	1
16	PLF100	WATER FILTER	1
17	PLCU90	COPPER CONNECTOR FOR PLT200 (MALE)	1
18	ELM735	SOLID STATE TIMER ICM	1
19	ELC860	CONTACTOR 2P 30A 110V	1
20	ELC640	CONTROL RELAY BASE	1
21	ELC630	CONTROL RELAY 12A COIL 120V	1
22	ELC615	RELAY 10A 2P COIL 110V	1
23	ELC617	BASE RELAY 8 PINS	1
24	ELM736	RESISTOR 3Kohms 5W	1
25	ELL050	GROUND LUG	1
26	ELB071	TERMINAL BLOCK 2P 175A	1

Item	Numéro Pièce	Description	Quantité
1	ELA275	AMPOULE INCANDESCENTE 60W 130V	1
2	ELF650	PROTECTEUR D'AMPOULE	1
3	ELE130	ÉLÉMENT BOUDIN 120V 1500W	1
4	ELE131	ÉLÉMENT BOUDIN 208V 1500W	1
5	ELE132	ÉLÉMENT BOUDIN 240V 1500W	1
6	ELT505	THERMODISQUE 300°F	1
7	ELE165	ÉLÉMENT IMMERSION 120V 1500W	1
8	ELE166	ÉLÉMENT IMMERSION 208V 1500W	1
9	ELE167	ÉLÉMENT IMMERSION 240V 1500W	1
10	ELM731	VENTILATEUR 115 CFM	1
11	QUF350	INTERRUPTEUR À NIVEAU D'EAU	1
12	ELV590	VALVE À POINTEAU	1
13	ELS887	VALVE À SOLENOÏDE AVEC CONNEXION DIN 110/120V 50/60HZ	1
14	ELS889	BOÎTE DE JONCTION POUR ELS887 ET ELS888	1
15	PLCU36	COUDE CUIVRE 90° 1/4 FEMELLE/FEMELLE	1
16	PLF100	FILTRE À EAU	1
17	PLCU90	CONNECTEUR CUIVRE POUR PLT200 (MÂLE)	1
18	ELM735	MINUTERIE ICM	1
19	ELC860	CONTACTEUR 2P 30A 110V	1
20	ELC640	BASE DE RELAIS DE CONTRÔLE	1
21	ELC630	RELAIS DE CONTRÔLE 12A BOBINE 120V	1
22	ELC615	RELAIS 10A 2P BOBINE 110V	1
23	ELC617	BASE DE RELAIS 8 CONNECTEUR	1
24	ELM736	RÉSISTANCE 3Kohms 5W	1
25	ELL050	TERMINAL DE MISE À LA TERRE	1
26	ELB071	BORNIER 2P 175A	1

SECTION C:
CONTROL PANELS / PANNEAUX DE CONTRÔLE

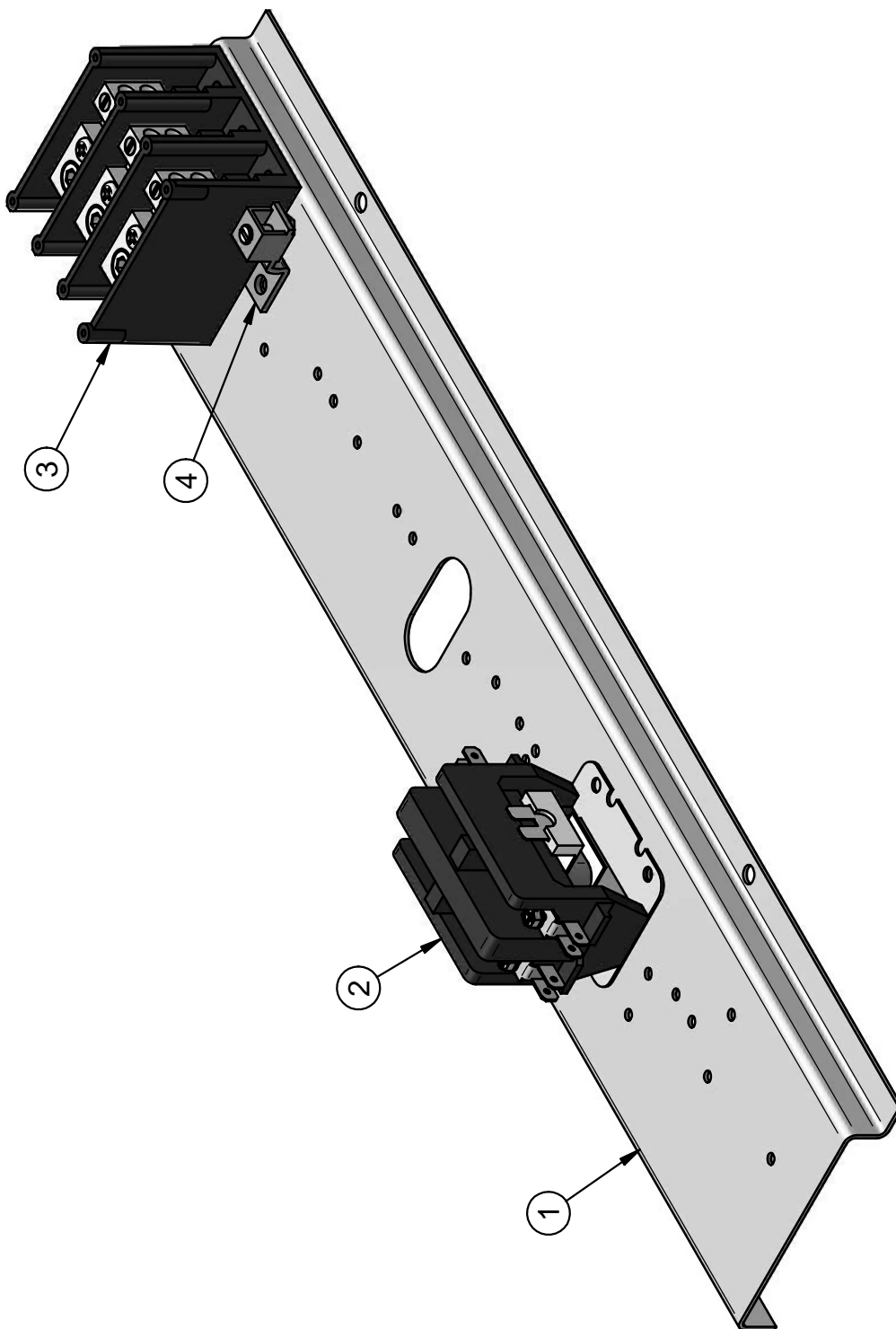
DP14 1PH 120V 60HZ



N°	CODE	DESCRIPTION FRANÇAISE	ENGLISH DESCRIPTION	QTY
1	ETUVE_0084	PLAQUE ELECTRIQUE	ELECTRIC PLATE	1
2	ELC860	CONTACTEUR 2P 30A 110V	CONTACTOR 2P 30A 110V	1
3	ELB071	BORNIER 2P 175A	CONNECTOR BLOCK 2P 175A	1
4	ELL050	TERMINAL DE MISE À LA TERRE	GROUND LUG	1

DP14 1PH 120V/208V 120V/240V 60HZ

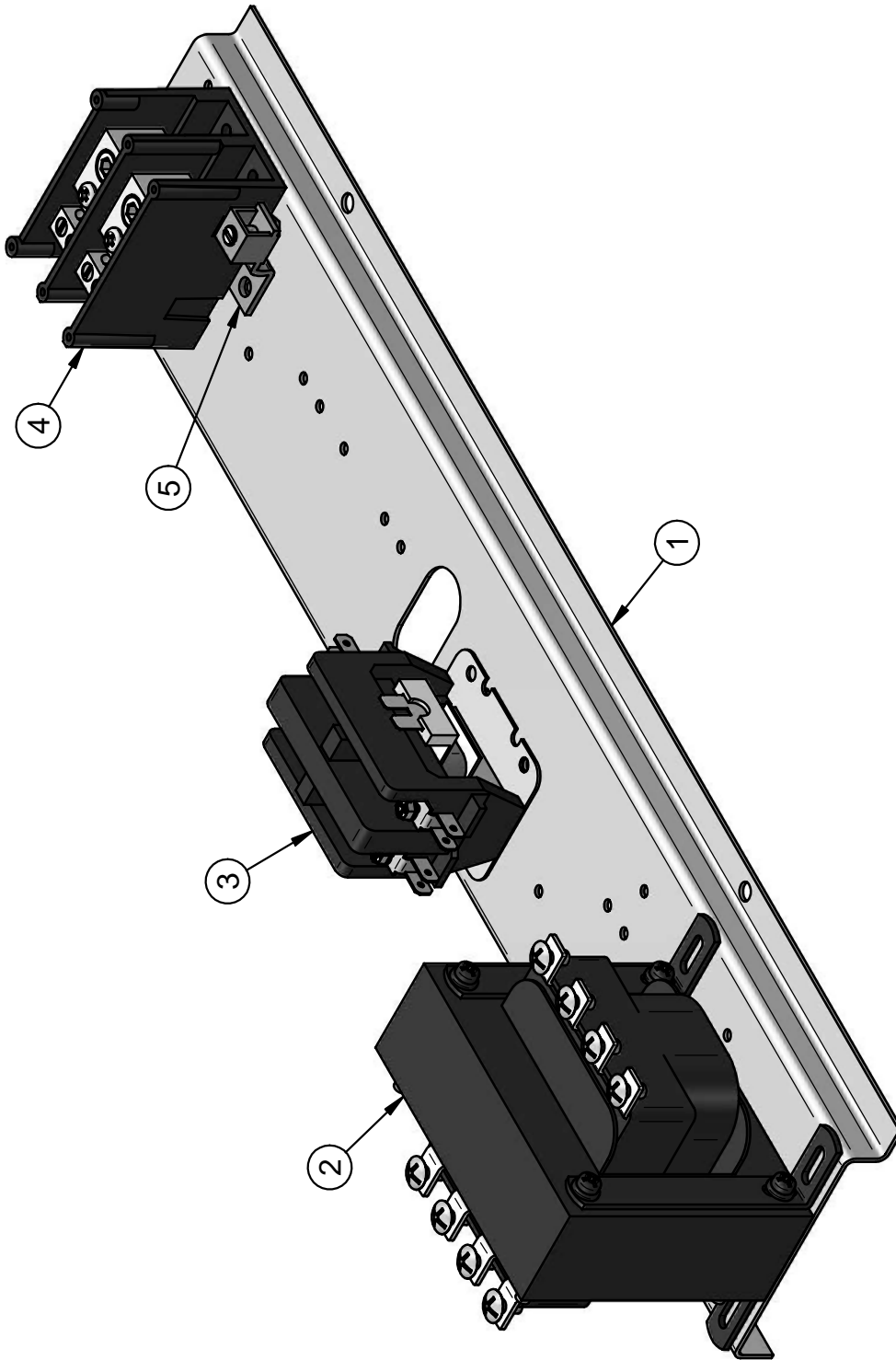
C-3



N°	CODE	DESCRIPTION FRANÇAISE	ENGLISH DESCRIPTION	QTY
1	ETUVE_0084	PLAQUE ELECTRIQUE	ELECTRIC PLATE	1
2	ELC860	CONTACTEUR 2P 30A 110V	CONTACTOR 2P 30A 110V	1
3	ELB072	BORNIER 3 PÔLES 175A	TERMINAL BLOCK 3P 175A	1
4	ELL050	TERMINAL DE MISE À LA TERRE	GROUND LUG	1

DP14 1PH 208-220-240V 50/60HZ MANUEL

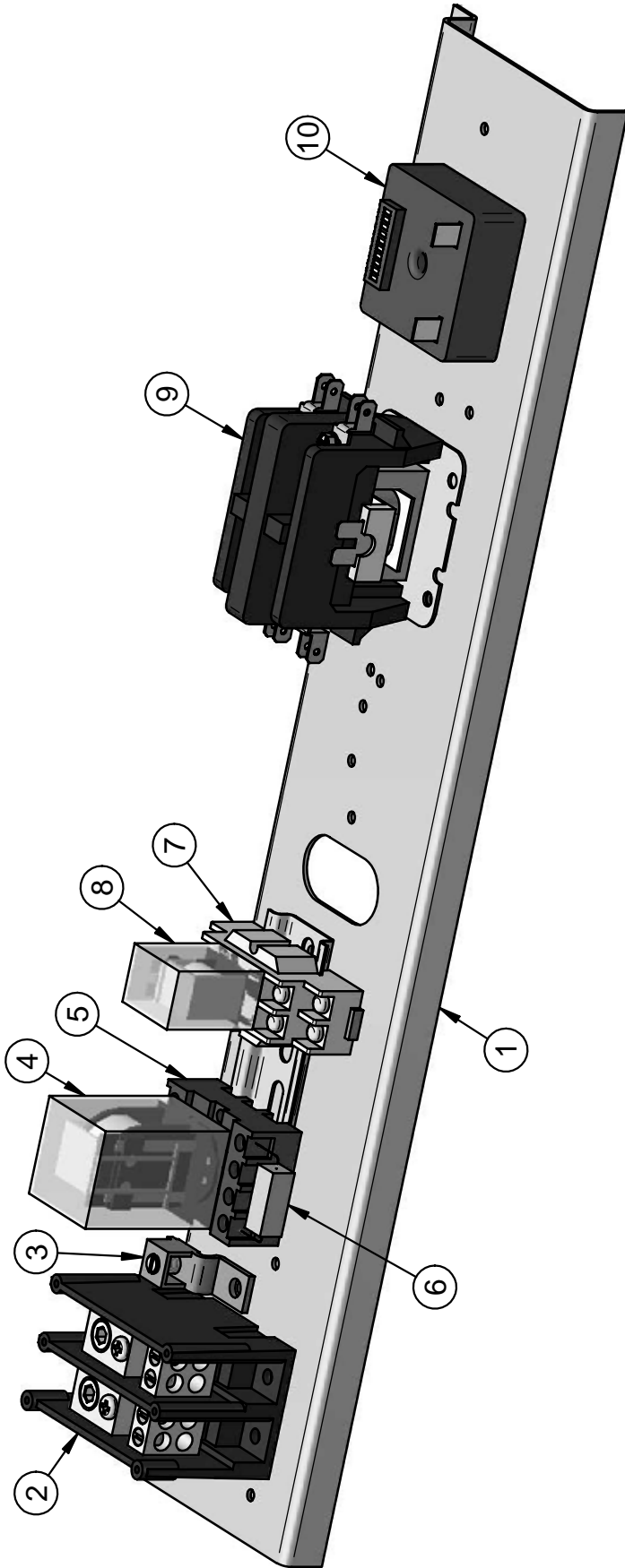
C-4



N°	CODE	DESCRIPTION FRANÇAISE	ENGLISH DESCRIPTION	QTY
1	ETUVE_0084	PLAQUE ELECTRIQUE	ELECTRIC PLATE	1
2	ELT725	TRANSFORMATEUR 240/480V À 120>240 250VA 50HZ	TRANSFORMER 240/480V À 120>240 250VA 50HZ	1
3	ELC860	CONTACTEUR 2P 30A 110V	CONTACTOR 2P 30A 110V	1
4	ELB071	BORNIER 2P 175A	CONNECTOR BLOCK 2P 175A	1
5	ELL050	TERMINAL DE MISE À LA TERRE	GROUND LUG	1

DP14 1PH 120V 60HZ AUTO

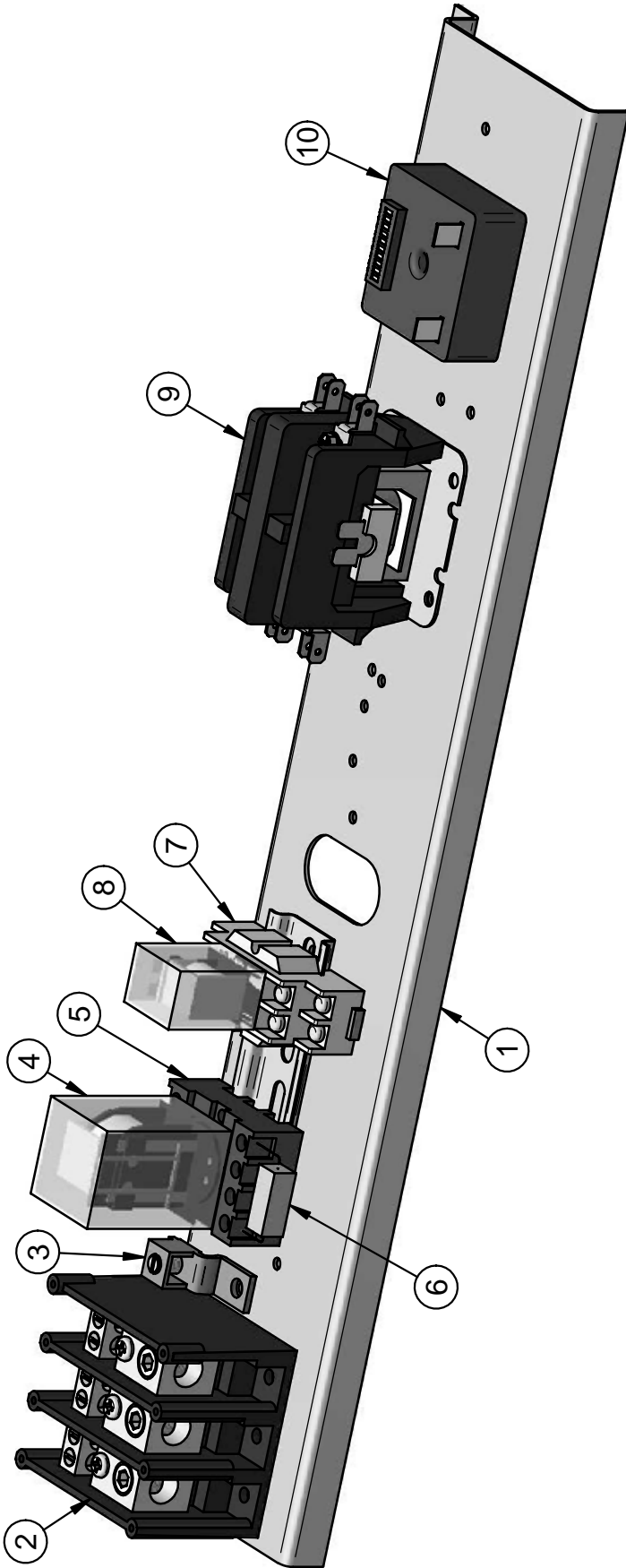
C-5



N°	CODE	DESCRIPTION FRANÇAISE	ENGLISH DESCRIPTION	QTY
1	ETUVE_0084	PLAQUE ELECTRIQUE	ELECTRIC PLATE	1
2	ELB071	BORNIER 2P 175A	CONNECTOR BLOCK 2P 175A	1
3	ELL050	TERMINAL DE MISE À LA TERRE	GROUND LUG	1
4	ELC615	RELAIS 10A 2P BOBINE 110V	RELAY 10A 2P COIL 110V	1
5	ELC617	BASE DE RELAIS 8 CONNECTEUR	BASE RELAY 8 PINS	1
6	ELM736	RÉSISTANCE 3Kohms 5W	RESISTOR 3Kohms 5W	1
7	ELC640	BASE DE RELAIS DE CONTRÔLE	CONTROL RELAY BASE	1
8	ELC630	RELAIS DE CONTRÔLE 12A BOBINE 120V	CONTROL RELAY 12A COIL 120V	1
9	ELC860	CONTACTEUR 2P 30A 110V	CONTACTOR 2P 30A 110V	1
10	ELM735	MINUTERIE ICM	SOLID STATE TIMER ICM	1

DP14 1PH 120V/208V 120V/240V 60HZ AUTO

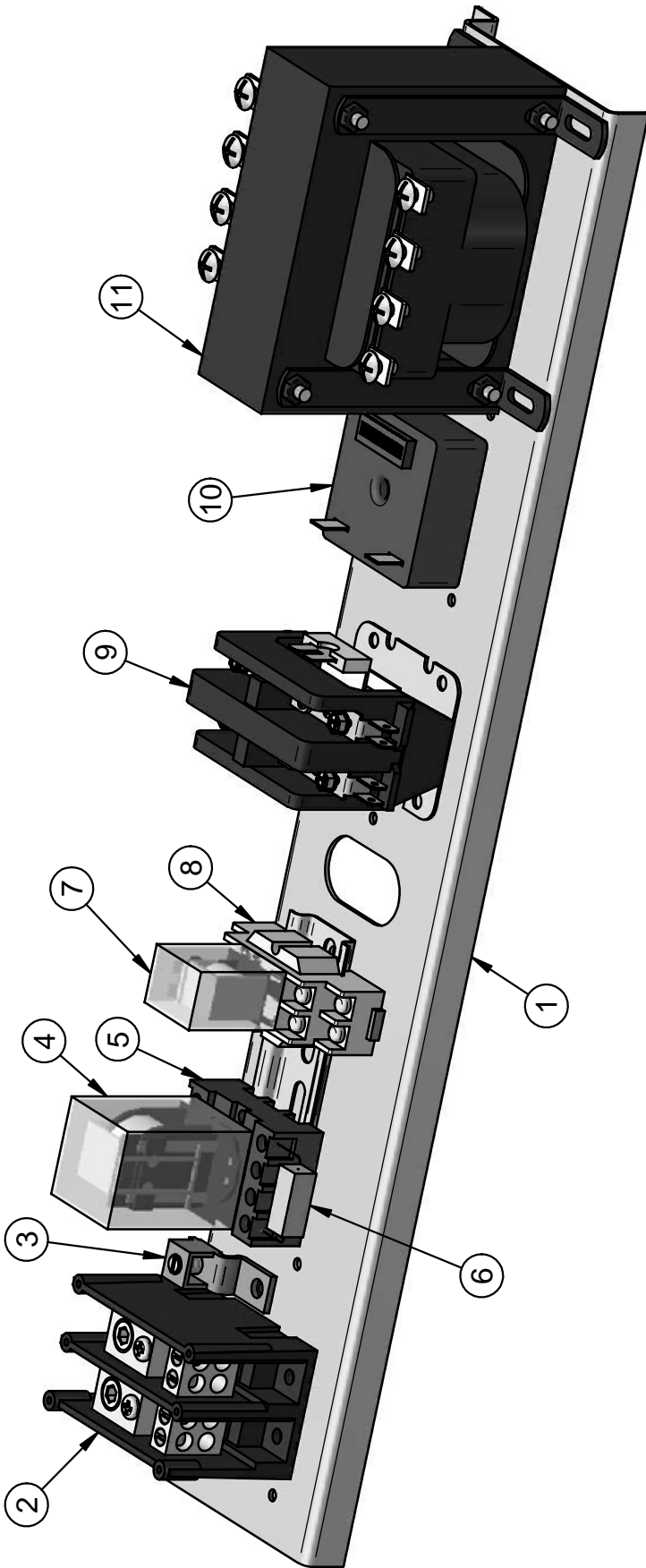
C-6



N°	CODE	DESCRIPTION FRANÇAISE	ENGLISH DESCRIPTION	QTY
1	ETUVE_0084	PLAQUE ELECTRIQUE	ELECTRIC PLATE	1
2	ELB072	BORNIER 3 PÔLES 175 A	TERMINAL BLOCK 3P 175A	1
3	ELL050	TERMINAL DE MISE À LA TERRE	GROUND LUG	1
4	ELC615	RELAIS 10A 2P BOBINE 110V	RELAY 10A 2P COIL 110V	1
5	ELC617	BASE DE RELAIS 8 CONNECTEUR	BASE RELAY 8 PINS	1
6	ELM736	RÉSISTANCE 3Kohms 5W	RESISTOR 3Kohms 5W	1
7	ELC640	BASE DE RELAIS DE CONTRÔLE	CONTROL RELAY BASE	1
8	ELC630	RELAIS DE CONTRÔLE 12A BOBINE 120V	CONTROL RELAY 12A COIL 120V	1
9	ELC860	CONTACTEUR 2P 30A 110V	CONTACTOR 2P 30A 110V	1
10	ELM735	MINUTERIE ICM	SOLID STATE TIMER ICM	1

DP14 1PH 208-220-240V 50/60HZ AUTO

C-7



N°	CODE	DESCRIPTION FRANÇAISE	ENGLISH DESCRIPTION	QTY
1	ETUVE_0084	PLAQUE ELECTRIQUE	ELECTRIC PLATE	1
2	ELB071	BORNIER 2P 175A	CONNECTOR BLOCK 2P 175A	1
3	ELL050	TERMINAL DE MISE À LA TERRE	GROUND LUG	1
4	ELC615	RELAIS 10A 2P BOBINE 110V	RELAY 10A 2P COIL 110V	1
5	ELC617	BASE DE RELAIS 8 CONNECTEUR	BASE RELAY 8 PINS	1
6	ELM736	RÉSISTANCE 3Kohms 5W	RESISTOR 3Kohms 5W	1
7	ELC630	RELAIS DE CONTRÔLE 12A BOBINE 120V	CONTROL RELAY 12A COIL 120V	1
8	ELC640	BASE DE RELAIS DE CONTRÔLE	CONTROL RELAY BASE	1
9	ELC860	CONTACTEUR 2P 30A 110V	CONTACTOR 2P 30A 110V	1
10	ELM735	MINUTERIE ICM	SOLID STATE TIMER ICM	1
11	ELT725	TRANSFORMATEUR 240/480V À 120>240 250VA 50HZ	TRANSFORMER 240/480V À 120>240 250VA 50HZ	1

WARRANTY / GARANTIE

LIMITED WARRANTY

(Continental United States Of America And Canada Only)

Doyon Equipment Inc. guarantees to the original purchaser only that its product are free of defects in material and workmanship, under normal use.

This warranty does not cover any light bulbs, thermostat calibration or defects due to or resulting from handling, abuse, misuse, nor shall it extend to any unit from which the serial number has been removed or altered, or modifications made by unauthorised service personnel or damage by flood, fire or other acts of God. Nor will this warranty apply as regards to the immersion element damaged by hard water.

The extent of the manufacturer's obligation under this warranty shall be limited to the replacement or repair of defective parts within the warranty period. The decision of the acceptance of the warranty will be made by Doyon Equipment service department, which decision will be final.

The purchaser is responsible for having the equipment properly installed, operated under normal conditions with proper supervision and to perform periodic preventive maintenance.

If any parts are proven defective during the period of one year from date of purchase, Doyon Equipment Inc. hereby guarantees to replace, without charge, F.O.B. Linière, Quebec, Canada, such part or parts.

Doyon Equipment Inc will pay the reasonable labour charges in connection with the replacement parts occurring within one year from purchase date. Travel over 50 miles, holiday or overtime charges are not covered. After one year from purchase date, all labour and transportation charges in connection with replacement parts will be the purchaser's responsibility.

Doyon Equipment Inc. does hereby exclude and shall not be liable to purchaser for any consequential or incidental damages including, but not limited to, damages to property, damages for loss of use, loss of time, loss of profits or income, resulting from any breach or warranty.

In no case, shall this warranty apply outside Canada and continental United States unless the purchaser has a written agreement from Doyon Equipment Inc.

GARANTIE LIMITÉE

(Pour le Canada et les États continentaux des États-Unis)

Équipement Doyon Inc. garantit ses produits à l'acheteur original, contre tout défaut de matériaux ou de fabrication, en autant qu'ils aient été utilisés de façon normale.

Cette garantie ne s'applique cependant pas sur les ampoules, les calibrations de température, tout défaut dû ou résultant d'une mauvaise manipulation, d'un emploi abusif ou d'un mauvais usage. La garantie ne s'applique pas non plus sur tout équipement dont le numéro de série aurait été enlevé ou altéré, tout produit modifié par du personnel de service non autorisé, endommagé par une inondation, un feu ou tout autre acte de Dieu, ni sur les éléments immergés endommagés par l'eau dure.

L'étendue des obligations du manufacturier, selon cette garantie, est le remplacement ou la réparation des pièces défectueuses durant la période de garantie. L'acceptation de la garantie sera faite par le département de service d'Équipement Doyon Inc. Cette décision sera définitive.

L'acheteur est responsable de faire installer son équipement adéquatement, de l'opérer sous des conditions normales d'utilisation avec une bonne supervision, ainsi que d'effectuer un entretien préventif périodique.

Dans le cas où les pièces s'avèreraient défectueuses durant une période d'un an à partir de la date d'achat, Équipement Doyon Inc. s'engage à les remplacer, sans frais, F.O.B. Linière, Québec, Canada.

Équipement Doyon Inc. couvrira les frais raisonnables de main-d'œuvre reliés au remplacement des pièces, pour une période d'un an à partir de la date d'achat. Toutefois, les frais encourus pour les déplacements au-delà de 50 milles, le temps supplémentaire et les jours de congé ne sont pas couverts. Au-delà d'un an après la date d'achat, tous frais de transport et de main-d'œuvre pour le remplacement des pièces sont la responsabilité de l'acheteur.

Équipement Doyon Inc. ne se tient pas responsable envers l'acheteur pour toutes conséquences ou dommages incluant, mais non limités à, dommages à la propriété, dommages pour perte d'usage, perte de temps, perte de profits ou de revenus, provenant de tout bris de garantie.

En aucun cas, cette garantie ne s'applique à l'extérieur du continent des États-Unis d'Amérique ou du Canada, à moins que l'acheteur n'ait une entente écrite avec Équipement Doyon Inc.



ÉQUIPEMENT DOYON INC.

1255, rue Principale
Linière, Qc, Canada G0M 1J0

Tel.: 1 (418) 685-3431

Canada: 1 (800) 463-1636

US: 1 (800) 463-4273

FAX: 1 (418) 685-3948

Internet: <http://www.doyon.qc.ca>

e-mail: doyon@doyon.qc.ca