

## PIZ3 – PIZ6

Product / Produit: \_\_\_\_\_

Serial number / Numéro de série: \_\_\_\_\_



**IMPORTANT SAFETY INSTRUCTIONS**  
**SAVE THESE INSTRUCTIONS**

**TABLE OF CONTENTS**

*(table des matières :page suivante)*

Description	A-1
Introduction	A-2
Construction	A-2
Shipping	A-2
How to cook your favorite pizza	A-4
Installation warnings	A-6
Distances to respect	A-10
Installation	A-12
Operation of the oven	A-14
Instructions for oven	A-16
Troubleshooting	A-18
Oven maintenance and cleaning	A-20
Bake chart	A-22
Component parts	B-1
PIZ3 Front	B-2
PIZ3 Back	B-4
PIZ6 Front	B-6
PIZ6 Back	B-8
Control Panels	C-1
PIZ3 1PH 120/208V 120/240V 60HZ	C-2
PIZ3 3PH 120/208V 120/240V 220-380V 60HZ	C-3
PIZ3 3PH 208-240V 60HZ	C-4
PIZ3 1PH 208-240V 50/60HZ	C-5
PIZ6 1PH 120/208v 120/240V 60HZ	C-6
PIZ6 3PH 120/208v 120/240V 60HZ	C-7
PIZ6 3PH 208-240V 60HZ	C-8
Warranty	1

**IMPORTANT INSTRUCTIONS DE SÉCURITÉ  
CONSERVEZ CE MANUEL D'INSTRUCTIONS**

**TABLE DES MATIÈRES**

<i>Description</i>	<i>A-1</i>
<i>Introduction</i>	<i>A-3</i>
<i>Construction</i>	<i>A-3</i>
<i>Expédition</i>	<i>A-3</i>
<i>Comment faire cuire facilement de la pizza</i>	<i>A-7</i>
<i>Avertissement lors de l'installation</i>	<i>A-9</i>
<i>Distances à respecter</i>	<i>A-11</i>
<i>Installation</i>	<i>A-13</i>
<i>Opération du four</i>	<i>A-15</i>
<i>Instructions pour four</i>	<i>A-17</i>
<i>Dépannage</i>	<i>A-19</i>
<i>Entretien et nettoyage du four</i>	<i>A-21</i>
<i>Tableau de cuisson</i>	<i>A-23</i>
<i>Pièces composantes</i>	<i>B-1</i>
<i>PIZ3 Devant</i>	<i>B-2</i>
<i>PIZ3 Arrière</i>	<i>B-4</i>
<i>PIZ6 Devant</i>	<i>B-6</i>
<i>PIZ6 Arrière</i>	<i>B-8</i>
<i>Panneaux de contrôle</i>	<i>C-1</i>
<i>PIZ3 1PH 120/208V 120/240V 60HZ</i>	<i>C-2</i>
<i>PIZ3 3PH 120/208V 120/240V 220-380V 60HZ</i>	<i>C-3</i>
<i>PIZ3 3PH 208-240V 60HZ</i>	<i>C-4</i>
<i>PIZ3 1PH 208-240V 50/60HZ</i>	<i>C-5</i>
<i>PIZ6 1PH 120/208v 120/240V 60HZ</i>	<i>C-6</i>
<i>PIZ6 3PH 120/208v 120/240V 60HZ</i>	<i>C-7</i>
<i>PIZ6 3PH 208-240V 60HZ</i>	<i>C-8</i>
<i>Garantie</i>	<i>I</i>

**SECTION A:**  
**DESCRIPTION / DESCRIPTION**

--

## **INTRODUCTION**

The manufacturer suggests to read this manual carefully.

This equipment is manufactured with first quality material by experienced technicians. Proper installation and maintenance will guarantee a reliable service for years to come.

A nameplate fixed to the front or right side of the oven specifies the model number, serial number, voltage and amperage.

Drawings and replacement parts numbers are included in this manual. The electrical diagram is affixed in the control panel at the back of the oven.

### **ATTENTION**

**DOYON is not responsible for damages to the property or the equipment caused by personnel who is not certified by known organisations. The customer is responsible for finding qualified technicians in electricity and plumbing for the installation of the oven.**

## **CONSTRUCTION**

You just bought the most advanced oven in the world, "DOYON" technology at it's best. This oven is manufactured using the highest quality components and material.

The oven gives a perfect uniform baking with its unique Jet Air convection system. The DOYON oven is designed with parts that are easy to find.

## **SHIPPING**

For your safety, this equipment has been verified by qualified technicians and carefully crated before shipment. The freight company assumes full responsibility concerning the delivery in good condition of the equipment in accepting to transport it.

### **IMPORTANT**

#### **RECEPTION OF THE MERCHANDISE**

Take care to verify that the received equipment is not damaged before signing the delivery receipt. If a damage or a lost part is noticed, write it clearly on the receipt. If it is noticed after the carrier has left, contact immediately the freight company in order that they do their inspection.

We do not assume the responsibility for damages or losses that may occur during transportation.

## **INTRODUCTION**

*Le fabricant suggère de lire attentivement ce manuel et de suivre avec soin les instructions fournies.*

*Votre équipement est fabriqué avec des matériaux de première qualité par des techniciens d'expérience. Une utilisation normale et un entretien adéquat de l'équipement vous assureront plusieurs années de bon service.*

*Une plaque signalétique, située sur le coin avant droit ou le côté droit du four, mentionne le numéro de modèle, le numéro de série, la tension et l'ampérage.*

*Les dessins et les numéros de pièces de rechange sont inclus dans ce manuel. Le plan électrique est affiché dans la boîte de contrôle à l'arrière du four.*

### **ATTENTION**

***Équipement Doyon Inc. ne peut être tenu responsable pour les dommages causés à la propriété ou à l'équipement par du personnel non certifié par des organismes accrédités. Le client a la responsabilité de retenir les services d'un technicien spécialisé en électricité et d'un plombier qualifié pour l'installation du four.***

## **CONSTRUCTION**

*Vous avez maintenant en votre possession le four le plus performant présentement disponible sur le marché, un four utilisant la technologie "DOYON" à son meilleur. Ce four est fabriqué avec des matériaux de première qualité.*

*Avec son système unique de convection «Jet Air», ce four vous permettra d'obtenir une cuisson uniforme. Le four Doyon est fabriqué avec des matériaux et pièces composantes facilement disponibles sur le marché.*

## **EXPÉDITION**

*Pour votre protection, cet équipement a été vérifié et emballé avec précaution par des techniciens qualifiés avant son expédition. La compagnie de transport assume la pleine responsabilité concernant la livraison de cet équipement en bon état en acceptant de le transporter.*

### **IMPORTANT**

#### **RÉCEPTION DE LA MARCHANDISE**

*Avant de signer le reçu de livraison, prenez soin de vérifier dès la réception si l'équipement n'est pas endommagé. Si un dommage ou une perte est détecté, écrivez-le clairement sur le reçu de livraison ou votre bon de transport et faites signer le livreur. Si le dommage est remarqué après le départ du transporteur, contactez immédiatement la compagnie de transport afin de leur permettre de constater les dommages causés.*

*Nous ne pouvons assumer la responsabilité pour les dommages ou les pertes qui pourraient survenir pendant le transport.*

# **HOW TO COOK YOUR FAVORITE PIZZA**

(Pan pizza or regular)

## **How to cook pan pizza in ovens:**

Models: PIZ3, PIZ3G, PIZ6, PIZ6G

(Pizza Hut style)

1. Mix your favorite pizza dough formula.
2. When mixing is done:
  - A. Cut dough in pieces and make balls.
  - B. Put the dough balls in a plastic basket with a cover.
  - C. Place in a cooler or refrigerated room for 12 hours.
  - D. After 12 hours:
    - 1) Remove dough balls from cooler or refrigerated room.
    - 2) Spray the pizza pan with vegetable oil or olive oil.
    - 3) Shape and set pizza dough in the pan.
    - 4) Transfer pizza pan to proofer unit for 45 to 60 minutes.  
Proofer set at: 100°F heat, 85% humidity.
    - 5) When pizza dough is ready, put pizza pan with the cover on, back in the cooler.
    - 6) When ready to bake:
      - Take the pizza dough from the cooler;
      - Put topping on pizza dough;
      - Place the pizza in the oven without cover.

**Important: If you cook your pizza in a pan or on a screen, the bottom crust will not bake properly. If you use them, remove the pizza from the pan or the screen after 3 minutes and finish baking it directly on the oven deck.**

## **Oven baking instructions:**

- Preheat at 465°F.
- Baking time:

5-6 mins:	6"	9"	12"
6-8 mins:	16"	18"	

Special notice: If you bake only pan pizza or bake on a screen, we recommend using the following with the oven:  
3 grills (optional): Ask your sale representative.

**How to cook regular pizza:**

(No pan or screen)

- Preheat oven at 465°F.
- Remove dough balls from cooler one hour before using.
- For better results:

Dough must be 50°F to 80°F.

Bake directly on perforated nickel plate.

Baking time at 465°F:

5-6 mins:	6"	9"	12"
-----------	----	----	-----

6-7 mins:	16"	18"	
-----------	-----	-----	--

**Important:** Do not cook with screens.  
Cook directly on the perforated nickel deck of the oven.

**Cleaning:**

We recommend to clean the oven every day.

- 1) Remove the lower shelf and clean the bottom of the oven with dry cloth and cleaner supplied with the oven.
- 2) Glass doors: During working hours, clean glass with dry cloth (paper towel). At the end of the day, clean with glass cleaner (Windex and paper towel).

**NOTICE:**

Never put aluminum foil on top of the shelves. This will affect the air circulation and the oven will not bake properly.

## **INSTALLATION WARNINGS**

### **POWER FAILURE WARNING**

**WHEN YOU HAVE A POWER FAILURE, SHUT OFF THE OVEN POWER SWITCH TO PROTECT THE ELECTRONIC COMPONENTS WHEN THE POWER COMES BACK.**

### **FOR YOUR SAFETY**

**DO NOT STORE OR USE GASOLINE OR OTHER FLAMMABLE VAPORS AND LIQUIDS IN THE VICINITY OF THIS OR ANY APPLIANCE.**

## **INSTALLATION AND SERVICE**

### **WARNING**

**IMPROPER INSTALLATION, ADJUSTMENT, ALTERATION, SERVICE OR MAINTENANCE CAN CAUSE PROPERTY DAMAGE, INJURY OR DEATH. READ THE INSTALLATION, OPERATING AND MAINTENANCE INSTRUCTIONS THOROUGHLY BEFORE INSTALLING OR SERVICING THIS EQUIPMENT.**

Installation and service must be done by specialised technicians. Contact a certified electrician and plumber for set up.

The oven must be connected to the utility and electrically grounded in conformity to the effective local regulations. If these are not established, the oven must be connected according to the Canadian Electrical Code (CSA-C22.1-XX) or National Electrical Code (NFPA 70-XX). Refer to last edition year for XX. Installation must also **allow proper access for service** (24 inches each side and back). the Equipment must also be installed with restraining device (chain comes with the oven) to guard against transmission of strain to the electrical and water line supply connectors.

The ovens must be installed with a proper ventilation according with the local building code.

## **COMMENT FAIRE CUIRE FACILEMENT DE LA PIZZA**

*(Pan pizza ou pizza régulière)*

### **Comment cuire la pan pizza dans votre four:**

*Modèles de four: PIZ3, PIZ3G, PIZ6, PIZ6G*

1. *Préparer votre pâte à pizza à partir de votre recette favorite.*
2. *Une fois que la pâte est mélangée:*
  - A. *Couper la pâte en petits morceaux et la façonner sous forme de boules.*
  - B. *Mettre les boules de pâte dans un bac de plastique avec un couvercle.*
  - C. *Placer dans un réfrigérateur ou une chambre réfrigérée pendant 12 à 24 heures.*
  - D. *Après 12 à 24 heures:*
    - 1) *Retirer les boules de pâte du réfrigérateur ou de la chambre réfrigérée.*
    - 2) *Vaporiser le moule (pan) d'huile végétale ou d'huile d'olive.*
    - 3) *Façonner et placer la pâte dans le moule.*
    - 4) *Transférer le moule dans l'étuve pour 45 à 60 minutes.*  
*Régler l'étuve à : 100°F (37°C) de chaleur, 85% d'humidité.*
    - 5) *Lorsque la pâte à pizza est prête, replacer le moule, avec un couvercle dessus, dans le réfrigérateur ou la chambre réfrigérée.*
    - 6) *Pour la cuisson:*
      - *Retirer la pâte à pizza du réfrigérateur ou de la chambre réfrigérée;*
      - *Ajouter les ingrédients sur la pâte à pizza;*
      - *Placer la pizza dans le four (sans le couvercle).*

**Important:** *Afin d'obtenir une meilleur cuisson avec l'utilisation de moule ou de plaque perforée, enlevez la pizza du moule ou de la plaque après 3 minutes de cuisson et terminez la cuisson avec la pizza directement sur la plaque du four.*

### **Instructions pour la cuisson au four :**

- *Préchauffer le four à 465°F(240°C).*
- *Temps de cuisson:*

<i>5-6 mins:</i>	<i>pour pizza avec 1 à 3 garnitures</i>
<i>6-8 mins:</i>	<i>pour pizza avec plus de 3 garnitures</i>

*Note: Si vous cuisez seulement de la pan pizza ou que vous cuisez toujours sur une plaque perforée, nous vous recommandons d'utiliser avec le four :  
3 grilles (optionnelles): Informez-vous auprès de votre représentant des ventes.*

**Comment cuire la pizza «régulière»:**

*(Sans moule ni plaque perforée)*

- *Préchauffer le four à 465°F(240°C).*
- *Retirer les boules de pâte du réfrigérateur ou de la chambre réfrigérée une heure avant la cuisson.*

• *Pour de meilleurs résultats:*

*La pâte doit être à une température entre 50°F(5°C) et 80°F(25°C)*

*Temps de cuisson à 465°F(240°C):*

*5-6 mins: pour pizza avec 1 à 3 garnitures*

*6-7 mins: pour pizza avec plus de 3 garnitures*

**Important:** *Ne pas cuire avec des plaques perforées.*

*Cuire directement sur la plaque de nickel perforée du four.*



**Nettoyage:**

*Nous vous recommandons de nettoyer votre four tous les jours.*

- 1) *Enlever la tablette du bas. Nettoyer le fond du four avec un essuie-tout et le produit nettoyant fourni avec le four.*
- 2) *Vitre des portes : Durant les heures de travail, nettoyer la vitre régulièrement avec un essuie-tout. Une fois que la cuisson de la journée est terminée, nettoyer la vitre avec du Windex et un essuie-tout.*

**NOTE:**

*Ne jamais placer de papier d'aluminium sur le dessus des tablettes du four. Le papier d'aluminium nuit à la circulation d'air, ce qui empêche le four de cuire les produits de façon uniforme.*

## **AVERTISSEMENT LORS DE L'INSTALLATION**

### **PANNE ÉLECTRIQUE**

**LORS D'UNE PANNE ÉLECTRIQUE, FERMER L'INTERRUPTEUR DU FOUR POUR PROTÉGER LES COMPOSANTES ÉLECTRONIQUES.**

### **POUR VOTRE SÉCURITÉ**

**NE PAS EMMAGASINER OU UTILISER D'ESSENCE OU AUTRES VAPEURS ET LIQUIDES INFLAMMABLES À PROXIMITÉ DE CET ÉQUIPEMENT OU DE TOUT AUTRE APPAREIL.**

### **INSTALLATION ET SERVICE**

#### **AVERTISSEMENT**

**UNE INSTALLATION, UN AJUSTEMENT, UNE ALTÉRATION, UN SERVICE OU UN ENTRETIEN NON CONFORME AUX NORMES PEUT CAUSER DES DOMMAGES À LA PROPRIÉTÉ, DES BLESSURES OU LA MORT. LIRE ATTENTIVEMENT LES DIRECTIVES D'INSTALLATION, D'OPÉRATION ET D'ENTRETIEN AVANT DE FAIRE L'INSTALLATION OU L'ENTRETIEN DE L'ÉQUIPEMENT.**

*L'installation et le service doivent être faits par un technicien spécialisé. Contactez un technicien spécialisé en électricité.*

*Cet appareil doit être branché et mis à la terre (grounded) conformément aux règlements effectifs de votre localité. Si aucune réglementation n'est établie, le four doit être branché conformément au Code Canadien de l'électricité CSA 22.1-XX ou au Code National de l'Électricité NFPA 70-XX. Référez-vous à l'année de la dernière édition pour XX. L'installation doit aussi **permettre un accès suffisant pour effectuer le service sur l'équipement** (24 pouces sur toutes les faces). Des équipements de retenues (chaîne comprise avec le four) doivent être installés pour empêcher les conduits d'alimentation et les connecteurs de subir des tensions lorsque le four est déplacé.*

*Le four doit être installé sous une ventilation adéquate respectant les norme locales.*

## **DISTANCES TO RESPECT**

- A) Back and sides of the oven: 4 pouces.
- B) Top of the oven: a clearance of 12 inches to the ceiling must exist to permit adequate venting of the exhaust pipe and hot parts and to give proper access to a technician. The draft hood must have a clearance of 2 inches minimum all around.
- C) Floor: Installing on stand or direct on counter top with non-combustible material.
- D) Sides of the oven: do not install other than easily removable equipment for service and maintenance (not closer than 4 inches).
- E) It is needed to have a certain length of electric cable between oven and wall to help gain access for service.

## **DISTANCES À RESPECTER**

- A) *Arrière du four : 4 pouces.*
- B) *Dessus du four : Il est obligatoire d'avoir au moins 12 pouces entre le dessus du four et le plafond de manière à permettre une ventilation adéquate du tuyau d'évacuation et des parties chauffantes tout en permettant l'accès à un technicien.*
- C) *Plancher : sur base ou directement sur un comptoir avec matériel non-combustible.*
- D) *Les côtés du four : Installer uniquement des équipements légers et faciles à déplacer pour être en mesure d'effectuer l'entretien de l'appareil (4 pouces minimum).*
- E) *Il est recommandé d'installer une longueur supplémentaire de câble électrique entre le four et le mur pour faciliter l'accès au technicien.*

## **INSTALLATION**

### **IN GENERAL**

Take off the packaging material with care. Take off all the material used for packing and accessories.

If the equipment is delivered with casters, **always lock** the wheels after installation and use flexible wire. It must also be installed with restraining device (chain comes with the oven) to guard against transmission of strain to the gas supply and connectors.

#### **1. To the electrician**

Electrical supply installation must be in accordance with the electrical rating on the nameplate.

### **WARNING**

**The electrician must make sure that the supply cable does not come in contact with the oven top which becomes hot.**

## INSTALLATION

### EN GÉNÉRAL

*Ouvrir avec soin l'emballage de votre équipement. Enlever tous les matériaux utilisés pour l'envelopper ainsi que les accessoires.*

*Si l'appareil est muni de roulettes, veuillez toujours les **bloquer** après l'installation et utiliser un cordon souple. De plus, des équipements de retenues (chaîne comprise avec le four) doivent être installés pour empêcher le tuyau d'alimentation et les connecteurs de subir des tensions lorsque le four est déplacé.*

### 1. À l'électricien

*L'installation de l'alimentation électrique des fours doit être conforme avec la source électrique spécifiée sur la plaque signalétique de l'appareil.*

### AVERTISSEMENT

*L'électricien doit s'assurer que le câble d'alimentation ne touche pas le dessus du four à cause du degré élevé de chaleur dégagée par celui-ci.*

## OPERATION OF THE OVEN

1. Turn the switch to the " ON " position.
  - The light inside the oven must light up.
2. Adjust the thermostat at the desired setting (see THERMOSTAT INSTRUCTIONS below).  
**N.B. The red light must be "ON" (If not, press the breaker on the front).**
3. Heat the unit until you reach the baking temperature.  
  
 When the desired temperature is reached, the red light goes out and turns green.  
  
 If the light is still "ON" and the oven does not produce heat, call for service.
4. Load the oven as fast as possible to avoid letting out too much heat.
5. Set the timer to the desired value and start it. (See page A-16.)  
**NOTE:** The timer does not shut the oven off at the end of its cycle. It simply activates the buzzer.
6. **Wait until the product is ready. Do not open the doors until the product is done.**

### VERY IMPORTANT

This oven has an overheat warning alarm to protect the electrical components against overheating. If the red pilot light (OVERHEAT WARNING) is lit and you hear a buzzer, see **Troubleshooting**.

### THERMOSTAT INSTRUCTIONS

To obtain a very good thermal stability, we use a digital temperature controller with thermocouple. The Omron E5CS thermostat controls the heat of every element at the SP (set point).

The temperature of the oven is always shown on the display of the thermostat and an arrow indicates if the temperature is over or below the SP. When the green light is lit, it indicates that the temperature is at the  $SP \pm 1\%$ .

To adjust the SP (set point) value, you just have to press the key on the left and use the up and down keys to set the temperature. Press the left key to return to run mode.

### STEAM TIMER H3DE (OPTIONAL)

**VERY IMPORTANT**  
**STEAM INJECTION WILL ONLY WORK WHEN THE VENTILATOR OF THE OVEN IS WORKING.**

To inject steam in the oven, press and release the STEAM TIMER button. The light comes on inside the steam button during the steam injection. Steam injection has been factory preset. To have more steam, press steam button a second time, after the light is off.

**P.S.** Do not inject steam more than once each time you bake. Wait at least 10 minutes before re-timing the steam injection system.

## **OPÉRATION DU FOUR**

1. Démarrer le four (tourner le sélecteur à la position "MARCHE").
  - La lumière à l'intérieur du four doit allumer.
2. Ajuster le thermostat à la température désirée (voir **FONCTIONNEMENT DU THERMOSTAT**).  
**N.B.** *L'affichage digital doit être allumé. Si ce n'est pas le cas, vérifier le disjoncteur situé sur le panneau avant.*
3. Laisser chauffer jusqu'à ce que la température de cuisson soit stable, une lumière verte située sur le thermostat s'allumera pour l'indiquer. (Si l'afficheur du thermostat est allumé et que le four ne produit pas de chaleur, il y a un problème, contacter une compagnie de service.)
4. Enfourner le four le plus rapidement possible afin d'éviter de faire sortir la chaleur du four.
5. Ajuster et démarrer la minuterie (voir les explications à la page A-17).  
**NOTE:** *À la fin du cycle, la minuterie n'arrête pas le four de chauffer. Elle ne fait qu'émettre un avertissement sonore.*
6. Attendre que les produits soient complètement cuits avant d'ouvrir les portes.

### **TRÈS IMPORTANT**

*Ce four est équipé d'une alarme de surchauffe afin d'éviter des bris de pièces causés par la chaleur dans les contrôles avant. Si la lampe témoin avis de surchauffe à côté du thermostat est allumée et qu'une sonnerie se fait entendre; référez-vous à la section **Dépannage**.*

### **FONCTIONNEMENT DU THERMOSTAT**

*Afin d'obtenir une très bonne stabilité thermique, nous utilisons un contrôleur de température digital associé à un thermocouple. Le thermostat Omron E5CS maintient la température au point de réglage SP (set point).*

*En tout temps, le contrôleur de température affiche la température du four et une flèche indique si elle est supérieure ou inférieure au point de réglage SP (set point). Une lumière verte indique que la température est à  $\pm 1\%$  de la valeur SP.*

*Pour régler la température, il suffit de presser sur le bouton de gauche pour sélectionner la variable (SP) et d'utiliser les flèches pour régler la valeur. Il faut ensuite revenir au mode de fonctionnement normal en appuyant à nouveau sur le bouton de gauche.*

### **MINUTERIE DE VAPEUR H3DE**

**TRÈS IMPORTANT**  
**L'INJECTION DE VAPEUR NE FONCTIONNE QUE LORSQUE LE VENTILATEUR DU FOUR EST EN MARCHE.**

*Pour injecter la vapeur dans le four, appuyer et relâcher le bouton **MINUTERIE VAPEUR**. La lumière témoin du bouton de vapeur restera allumée durant le temps d'injection de la vapeur. La minuterie de vapeur est pré-ajustée à l'usine. Pour avoir un temps de vapeur plus long, presser une deuxième fois sur le bouton lorsque la lumière témoin est éteinte.*

**N.B.** *Ne pas injecter la vapeur plus d'une fois par cuisson. Attendre au moins 10 minutes avant la ré-injection de vapeur.*

## INSTRUCTIONS FOR OVEN

### COOKING TIMER

Set the baking time required with the small push button on the timer. The yellow display is the setting time and the red display is the countdown time (Ex: 25 minutes = set 2500 on green display).

After setting: Push the **START/STOP** button then, when the time is expired, the buzzer will ring. Push the **START/STOP** button again to stop the buzzer.

If you want to restart the time in the middle of the countdown, press on the yellow **RST** button on the timer.

P.S. The timer is simply a reminder for the approximate duration of the baking time.

### FRONT CONTROL PANEL SYMBOL SIGNIFICATION



Cooking timer



On / Off cooking timer switch



Breaker



Temperature control



**0**

**1**

OFF/ON main power switch



Overheat alarm

## INSTRUCTIONS POUR FOUR

### MINUTERIE DE CUISSON

Le mécanisme doit être ajusté au temps désiré (utiliser les boutons en bas de l'affichage). L'affichage vert est le temps désiré et l'affichage rouge est le décompte du temps de cuisson avant que la sonnerie ne se fasse entendre.

Exemple: 25 minutes = 2500 (sur la minuterie)

Après ajustement: Presser le bouton poussoir **MARCHE / ARRÊT**. Quand le temps sera expiré, la sonnerie de la minuterie retentira. Presser le bouton poussoir **MARCHE / ARRÊT** à nouveau pour l'arrêter.

Si vous désirez repartir le décompte à nouveau avant que celui-ci soit terminé, appuyer sur le bouton **RST** jaune sur la minuterie et le temps va repartir de nouveau automatiquement.

NB.: La minuterie est tout simplement une aide (guide) pour la durée approximative de cuisson. Elle ne provoque pas l'arrêt du four.

### SIGNIFICATION DES SYMBOLES SUR LE PANNEAU DE CONTRÔLE AVANT



Minuterie de cuisson



Bouton de marche / arrêt de la minuterie de cuisson



Disjoncteur



Contrôle de température



**0**

**1**

**MARCHE/ARRÊT** principal de l'appareil



Avis de surchauffe des composantes électriques

## TROUBLESHOOTING

### BEFORE CALLING FOR SERVICE ANSWERS TO MOST FREQUENT QUESTIONS

Always cut off the main power before replacing any parts. Take care of the electric wire supply system when pulling the oven.

**Control parts on the front control:**

Remove the side panels of the oven and the proofer by screwing out the screws.

**Motor system on the back of the oven:**

Pull the oven and screw out the panels.

<b>Questions</b>	<b>Solutions</b>
<b>The oven does not turn on.</b>	Check the breakers on the front panel. Check the breakers of the building. Check if the doors are tightly closed.
<b>Uneven baking.</b>	Make sure that the grills don't obstruct the air flow. Do not use foil on the grills.  Verify if the rack inside the oven rotates. Verify the temperature of the oven by using an oven thermometer and make sure that it is even with the thermostat setting.
<b>The oven does not produce heat.</b>	1. If the oven blowers are on <ul style="list-style-type: none"> <li>• Make sure: the thermostat is adjusted to a temperature high enough to turn on the pilot light.</li> </ul> 2. If the oven blowers are not on <ul style="list-style-type: none"> <li>• Check the overload relays located in the control compartment. If anyone of these is disengaged, call for a qualified technician.</li> </ul>
<b>If the OVERHEAT WARNING light is on, and you hear the warning buzzer.</b>	Check if the cooling fan airflow is not obstructed. Check the cooling fan if it is running. If the malfunction light goes on, or if the audible sound, appliance is malfunctioning. TURN OFF or disconnect appliance from power supply and have serviced by a electrician.

## DÉPANNAGE

### AVANT D'APPELER LE DÉPARTEMENT DE SERVICE SOLUTION AUX PROBLÈMES LES PLUS FRÉQUENTS

*Toujours fermer l'approvisionnement du courant principal avant le remplacement de pièces.*

*Les pièces de contrôle du four:*

*Enlever le panneau de contrôle avant (dévisser les vis du panneau et le basculer lentement vers l'avant).*

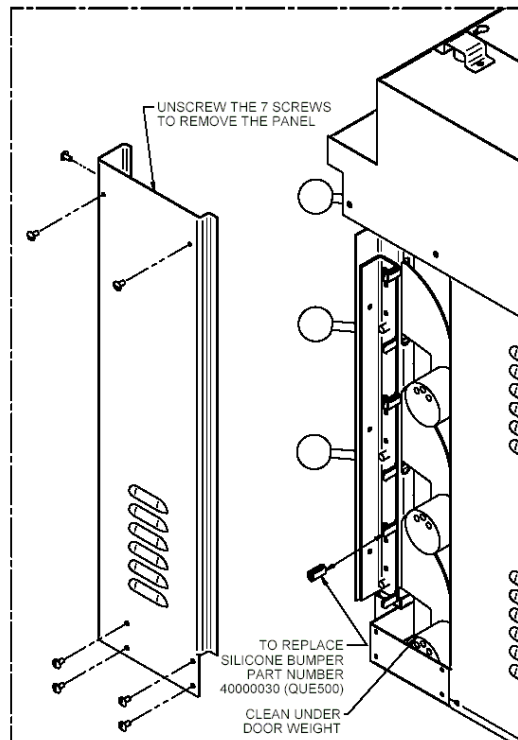
*Système de moteur à l'arrière du four:*

*Déplacer le four vers l'avant et dévisser le panneau arrière.*

<i>Problèmes</i>	<i>Solutions</i>
<i>Le four ne démarre pas.</i>	<i>Vérifier les disjoncteurs du panneau avant du four. Vérifier les disjoncteurs du bâtiment. Vérifier si les portes sont bien fermées.</i>
<i>Le four ne produit pas de chaleur.</i>	<i>1. Si les moteurs tournent:</i> <ul style="list-style-type: none"> <li><i>• Assurez-vous que le thermostat est ajusté à une température suffisamment élevée pour faire allumer la lampe témoin.</i></li> </ul> <i>2. Si les moteurs ne tournent pas:</i> <ul style="list-style-type: none"> <li><i>• Vérifier les relais de surcharge situés dans la boîte de contrôle. Si un des relais n'est pas engagé, appeler un technicien qualifié.</i></li> </ul>
<i>Cuisson inégale.</i>	<i>Assurez-vous que les grilles permettent à l'air de circuler librement. Ne recouvrez pas les grilles de papier d'aluminium.  Vérifiez la température du four à l'aide d'un thermomètre à four et comparez avec le réglage du thermostat.</i>
<i>La lampe témoin AVIS DE SURCHAUFFE est allumée et une sonnerie se fait entendre</i>	<i>Vérifier si le conduit de la ventilation du ventilateur de refroidissement n'est pas obstrué. Vérifier si le ventilateur fonctionne. Si le témoin rouge s'allume, ou un signal sonore se fait entendre, FERMER l'interrupteur ou débrancher l'appareil et appeler un électricien.</i>

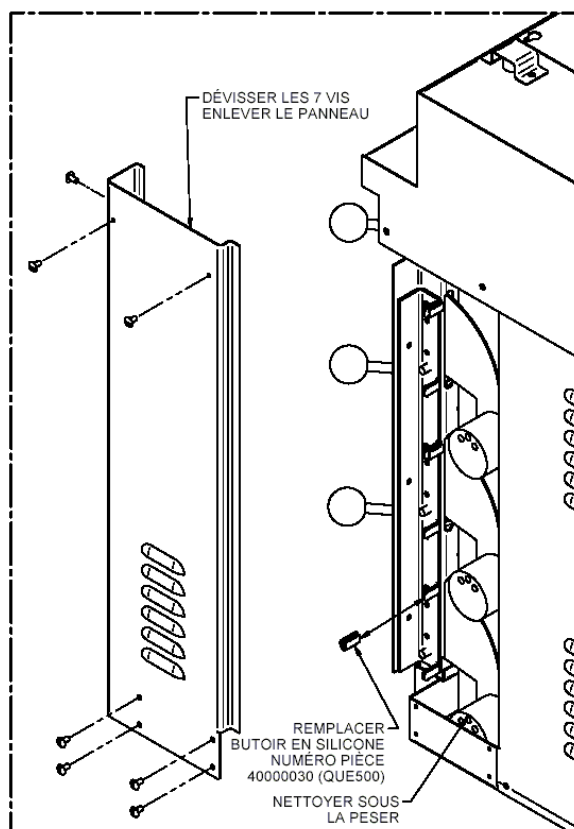
## OVEN MAINTENANCE AND CLEANING

Questions	Solutions
<p><b>Clean the inside of the oven and the proofer with water and soap.</b></p> <p><b>Take out the grills (the grills of the oven could be cleaned with "Easy-Off").</b></p>	<p>We recommend and sell: Dirt Buster III: Action foam cleaner CHEMCO Part number: <a href="#">NEB201</a></p>
<p><b>After cleaning the inside of the oven, apply a silicone base oven protector. It avoids food from sticking to the metal.</b></p>	<p>We recommend and sell: 316 Silicone base protector and lubricant for oven Dow Corning Part number : <a href="#">EXS400</a></p>
<p><b>Clean the oven windows with products like Brasso or equivalents. They are copper cleaners but good for this use</b></p>	<p>We recommend and sell: Wright's: Cream copper cleaner J.A. Wright &amp; Co. Part number : <a href="#">EXC300</a></p>
<p><b>Clean the oven exterior with a stainless steel cleaner.</b></p>	<p>We recommend and sell: Stainless steel cleaner SANY or CURTIS (comestible) Part number : <a href="#">NES201</a></p>
<p><b>Clean the Check and clean regularly the filter on the top of the oven. The filter may be cleaned with water and soap.</b></p>	<p><u>Do not obstruct</u> the airflow on the top of the oven. Do not place pizza boxes or other objects over the filter.</p>



## ENTRETIEN ET NETTOYAGE DU FOUR

<i>Étape par étape</i>	<i>Solutions</i>
<p><i>Nettoyer l'intérieur du four et de l'étuve avec de l'eau et un détergent.</i></p> <p><i>Enlever les grilles.</i> (Les grilles du four peuvent être nettoyées avec du "Easy-Off".)</p>	<p><i>Produit recommandé:</i> <i>Dirt Buster III</i> <i>Nettoyant à four à action moussante</i> <i>No de pièce: <a href="#">NEB201</a></i></p>
<p><i>Après avoir nettoyé l'intérieur du four, appliquer un protecteur sur les parois et les grilles. Le produit empêche les aliments de coller sur les parois du four.</i></p>	<p><i>Produit recommandé:</i> <i>Protecteur de silicone pour four</i> <i>No de pièce: <a href="#">EXS400</a></i></p>
<p><i>Nettoyer les vitres du four avec du Brasso ou un produit équivalent. Bien que ce soit des nettoyeurs à cuivre, ils s'avèrent très efficaces.</i></p>	<p><i>Produit recommandé:</i> <i>Nettoyeur pour vitres de four</i> <i>No de pièce: <a href="#">EXC300</a></i></p>
<p><i>Nettoyer l'extérieur du four avec un produit d'entretien pour l'acier inoxydable.</i></p>	<p><i>Produit recommandé:</i> <i>Nettoyeur pour acier inoxydable</i> <i>No de pièce: <a href="#">NES201</a></i></p>
<p><i>Vérifier et nettoyer régulièrement le filtre sur le dessus du four. Nettoyer le filtre avec de l'eau savonneuse.</i></p>	<p><i>Ne pas obstruer la ventilation sur le dessus du four. Ne pas placer de boîtes à pizza ou autres objets sur la grille du filtre.</i></p>



<b><u>BAKE CHART</u></b>
--------------------------

**PIZZA OVENS (Table as reference only)**

Menu item	State	Bake Time Minutes	Bake Temp °F	Bake Temp °C
6" Traditional pizzas	Fresh	5	480	249
9" Traditional pizzas	Fresh	5	480	249
12" Pizza	Parbaked	4	465	241
14" Deep Dish Pizza	Fresh	7	480	249
Italian sub 6 inches	Prepaked bread	3	480	249
Mexican Platter	Heated	2	425	218
Nachos 3 oz of chips	Fresh	2	500	260
Biscuits	Refrigerated 6/pan	6 1/2	400	204
Chicken Breast 6 oz	Boneless, refriger.	6 1/2	450	232
Chicken Quarters pre cooked	Refrigerated	9	480	249

<b><u>TABLEAU DE CUISSON</u></b>
----------------------------------

**FOURS À PIZZA (Tableau à titre de référence seulement)**

<i>Item</i>	<i>Type</i>	<i>Temps cuisson Minutes</i>	<i>Temp. cuisson °F</i>	<i>Temp. cuisson °C</i>
<i>Pizzas 6"</i>	<i>Frais</i>	<i>5</i>	<i>480</i>	<i>249</i>
<i>Pizzas 9"</i>	<i>Frais</i>	<i>5</i>	<i>480</i>	<i>249</i>
<i>Pizzas 12"</i>	<i>Précuit</i>	<i>4</i>	<i>465</i>	<i>241</i>
<i>Pan Pizzas 14"</i>	<i>Frais</i>	<i>7</i>	<i>480</i>	<i>249</i>
<i>Sous-marin 6 pouces</i>	<i>Pain précuit</i>	<i>3</i>	<i>480</i>	<i>249</i>
<i>Plateau mexicain</i>	<i>Chaud</i>	<i>2</i>	<i>425</i>	<i>218</i>
<i>Nachos 3 oz de croustilles</i>	<i>Frais</i>	<i>2</i>	<i>500</i>	<i>260</i>
<i>Biscuits</i>	<i>Réfrigéré 6/plaque</i>	<i>6 1/2</i>	<i>400</i>	<i>204</i>
<i>Poitrines de poulet 6 oz</i>	<i>Sans os, réfrigéré</i>	<i>6 1/2</i>	<i>450</i>	<i>232</i>
<i>Quarts de poulet précuit</i>	<i>Réfrigéré</i>	<i>9</i>	<i>480</i>	<i>249</i>

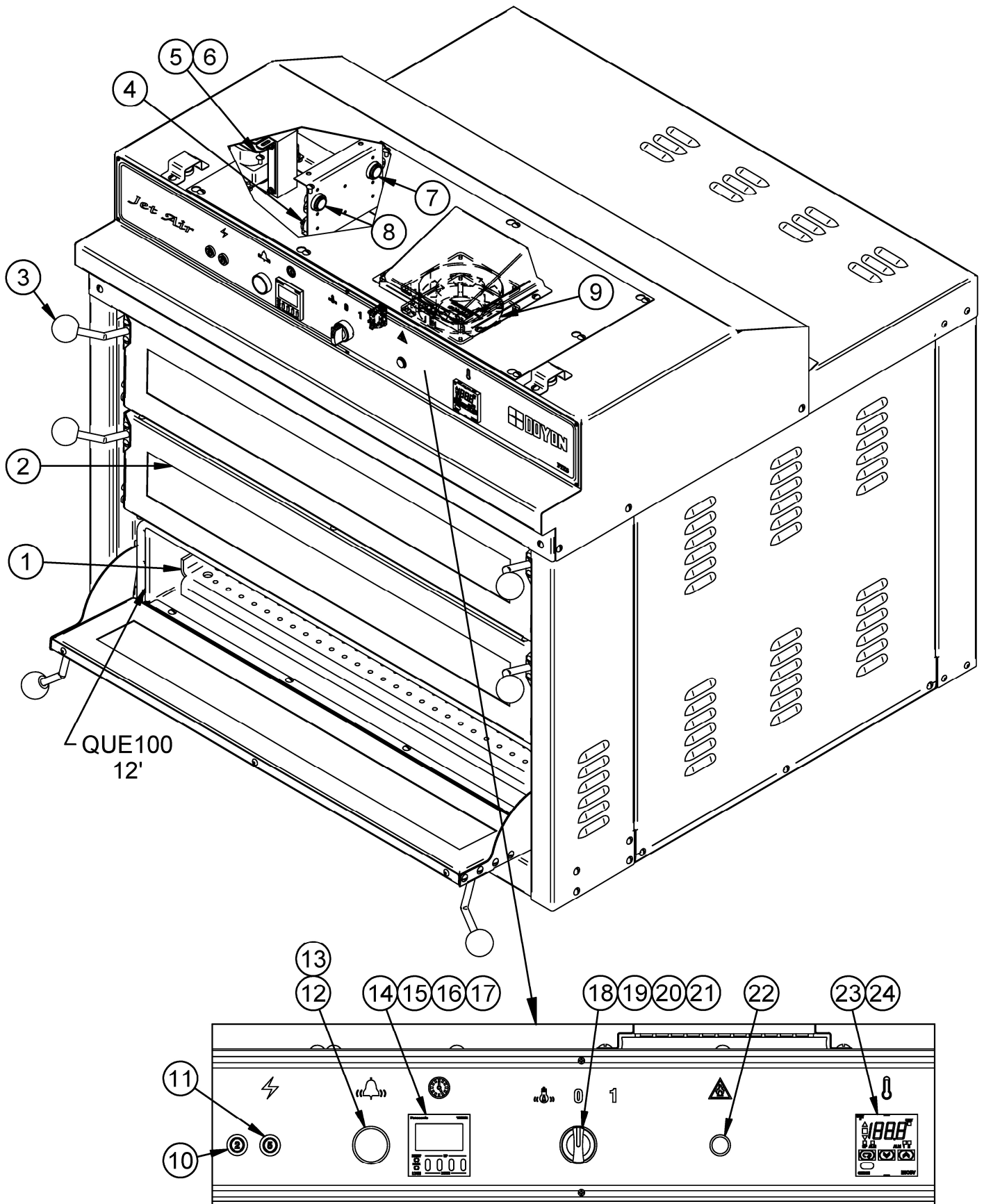


**SECTION B:**  
**COMPONENT PARTS / PIÈCES COMPOSANTES**

--

# PIZ3

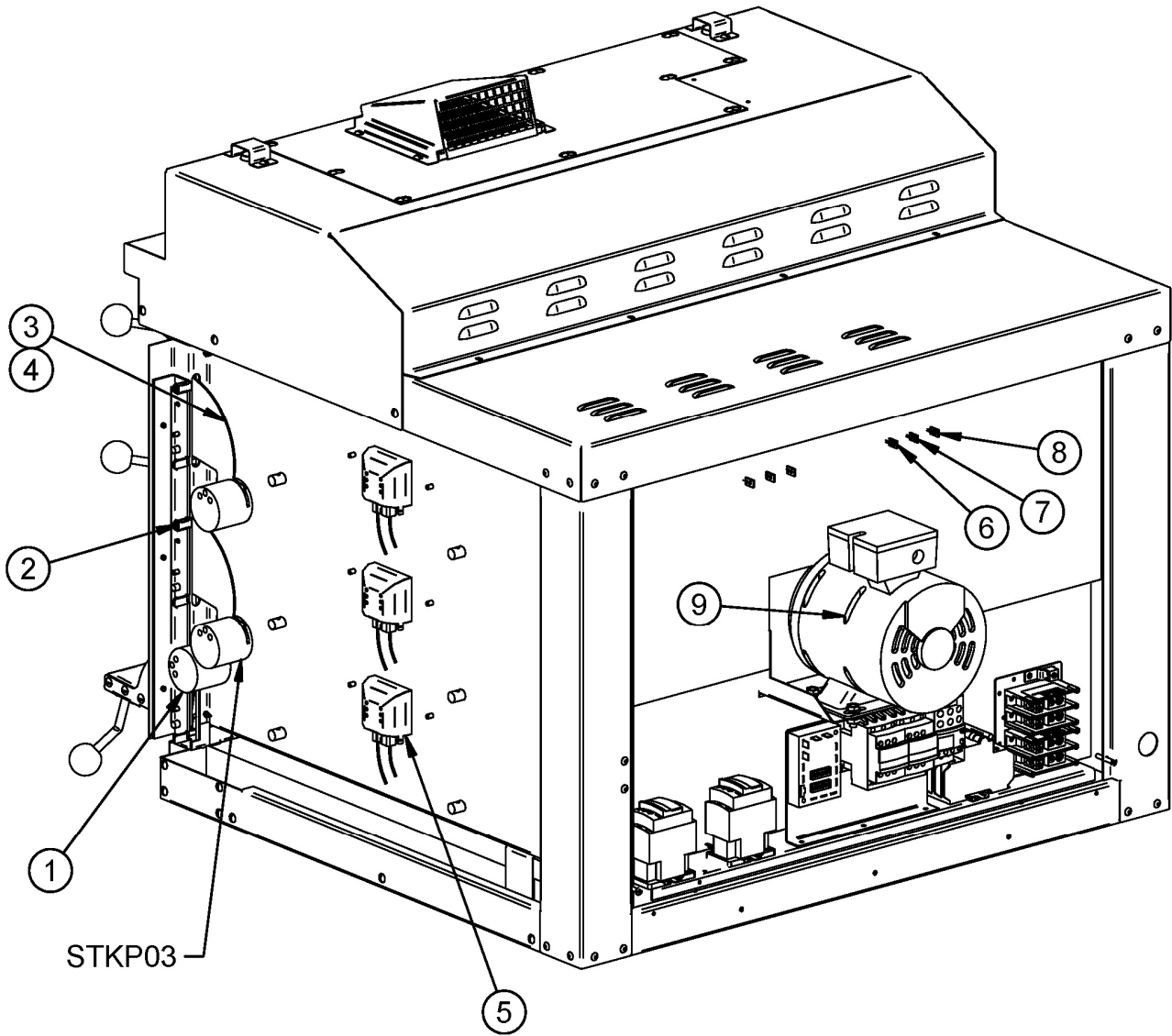
## VUE DE FACE / FRONT VIEW



Item	Part Number	Description	Quantity
1	STPP03	PLATE FOR PIZ3	3
2	P3106F	DOOR OF PIZ3 31 1/8 X 6 3/8	3
3	QUB600	BLACK KNOB FOR OVEN DOOR HANDLE	6
4	ELS950	BUZZER 120V	2
5	ELT725	TRANSFORMER 120-240 > 120-240 250VA 50Hz	1
6	ELT715	TRANSFORMER 120-240 > 120-240 100VA 50Hz	1
7	ELT503	HIGH LIMIT SWITCH 140°F	1
8	ELT507	HIGH LIMIT SWITCH 110°F	1
9	ELM760	COOLING FAN 120V	1
10	ELB098	2A BREAKER	1
11	ELB096	5A BREAKER	1
12	ELP401	BLACK PUSHBUTTON PUSH-IN PUSH-OUT	1
13	ELI406	BASE WITH 1NO	1
14	ELM617	BLACK COVER FOR ELM616	1
15	ELM618	FIXING FOR PANASONIC TIMER	1
16	ELM629	ELECTRONIC TIMER 8 PIN SOCKET	1
17	ELM616	ELECTRONIC TIMER	1
18	ELI403	BLACK SELECTOR 3 POS.	1
19	ELI413	BASE WITH 2NO	1
20	ELI409	CONTACT BLOCK NC	1
21	ELL405	CONTACT BLOCK NO	1
22	ELL650	RED PILOT LIGHT 250V	1
23	ELT515	ELECTRONIC THERMOSTAT	1
24	ELM726	FIXING FOR OMRON TIMER	1

Item	Numéro Pièce	Description	Quantité
1	STPP03	PLAQUE POUR PIZ3 (TÔLE PIZZA)	3
2	P3106F	PORTE PIZ3	3
3	QUB600	BOULE NOIRE POUR POIGNÉE DE PORTE	6
4	ELS950	SONNERIE 120V	2
5	ELT725	TRANSFORMATEUR 120-240 > 120-240 250VA 50Hz OUVERT	1
6	ELT715	TRANSFORMATEUR 120-240 > 120-240 100VA 50Hz OUVERT	1
7	ELT503	THERMODISQUE 140°F	1
8	ELT507	THERMODISQUE 110°F	1
9	ELM760	VENTILATEUR DE REFROIDISSEMENT 120V	1
10	ELB098	DISJONCTEUR 2A	1
11	ELB096	DISJONCTEUR 5A	1
12	ELP401	BOUTON POUSSOIR NOIR POUSSE-POUSSE	1
13	ELI406	BASE AVEC 1NO	1
14	ELM617	COUVERCLE NOIR DE ELM616	1
15	ELM618	FIXATION POUR MINUTERIE PANASONIC	1
16	ELM629	BASE 8 CON. POUR MINUTERIE ÉLECTRONIQUE	1
17	ELM616	MINUTERIE ÉLECTRONIQUE	1
18	ELI403	SÉLECTEUR 3 POS. NOIR	1
19	ELI413	BASE AVEC 2NO	1
20	ELI409	BLOC CONTACT NC	1
21	ELL405	BLOC CONTACT NO	1
22	ELL650	LAMPE TÉMOIN ROUGE 250 V	1
23	ELT515	THERMOSTAT ÉLECTRONIQUE	1
24	ELM726	FIXATION POUR MINUTERIE OMRON	1

# PIZ3 VUE ARRIÈRE / BACK VIEW



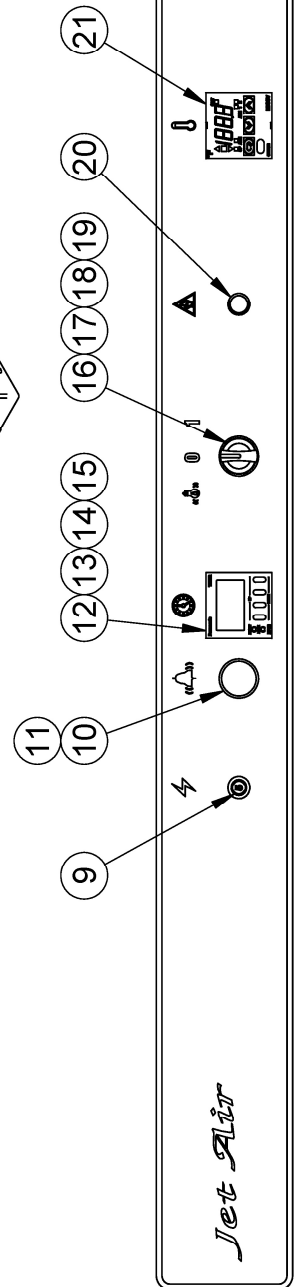
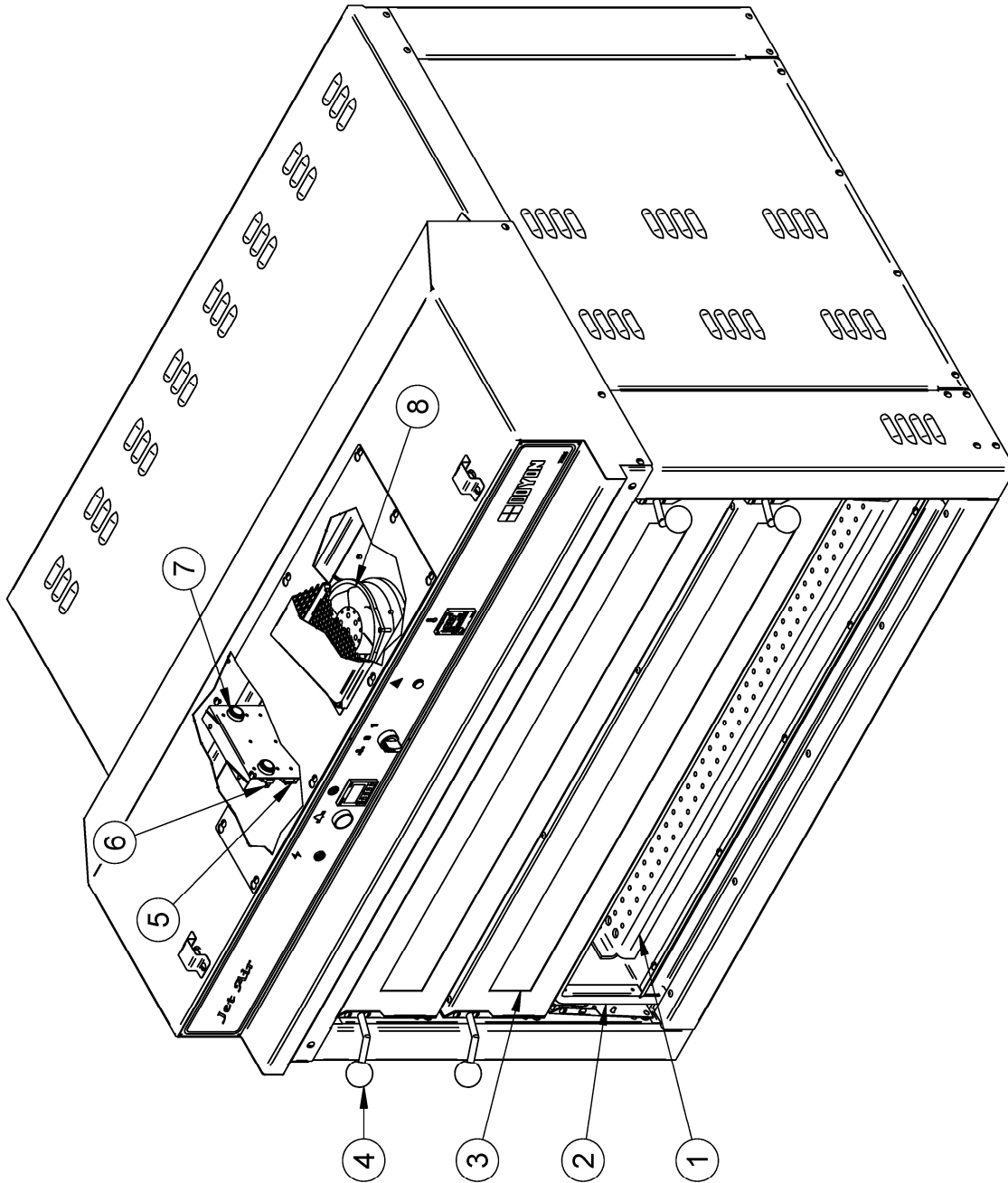
Item	Part Number	Description	Quantity
1	50088001	DOOR WEIGHT	6
2	40000030	STOPPER 3/4" FOR DOOR WEIGHT ( <a href="#">QUE500</a> )	6
3	GRP005A	RIGHT HANDLE ASSEMBLED FOR PIZ3	3
4	GRP005	LEFT HANDLE ASSEMBLED FOR PIZ3	3
5	ELD088	SOCKET WITH FRAME 77-708 120VOLT 77-708-0126	3
6	ELE110F06	FORMED ELEMENT 208V 2500W FOR JAOP3 #1	1
OU	ELE117F01	FORMED ELEMENT 480V 2500W FOR JAOP3 #1	1*
OU	ELE118F01	FORMED ELEMENT 400V 2500W FOR JAOP3 #1	1*
OU	ELE120F08	FORMED ELEMENT 240V 2500W FOR JAOP3 #1	1*
7	ELE110F07	FORMED ELEMENT 208V 2500W FOR JAOP3 #2	1
OU	ELE117F02	FORMED ELEMENT 480V 2500W FOR JAOP3 #2	1*
OU	ELE118F02	FORMED ELEMENT 400V 2500W FOR JAOP3 #2	1*
OU	ELE120F09	FORMED ELEMENT 240V 2500W FOR JAOP3 #2	1*
8	ELE110F08	FORMED ELEMENT 208V 2500W FOR JAOP3 #3	1
OU	ELE117F03	FORMED ELEMENT 480V 2500W FOR JAOP3 #3	1*
OU	ELE118F03	FORMED ELEMENT 400V 2500W FOR JAOP3 #3	1*
OU	ELE120F10	FORMED ELEMENT 240V 2500W FOR JAOP3 #3	1*
9	ELM820M	MOTOR 3/4HP 3PH 208/230/460V 50/60HZ	1
OR	ELM800M	MOTOR 3/4HP 1PH 115/208-230V 50/60HZ	1

Item	Numéro Pièce	Description	Quantité
1	50088001	CONTREPOIDS	6
2	40000030	AMORTISSEUR 3/4" LG POUR PESÉE DE PORTE ( <a href="#">QUE500</a> )	6
3	GRP005A	POIGNÉE DROITE ASSEMBLÉE POUR PIZ3	3
4	GRP005	POIGNÉE GAUCHE ASSEMBLÉE POUR PIZ3	3
5	ELD088	SOCKET AVEC BOITIER DE LUMIERE 77-708 120 VOLT	3
6	ELE110F06	ÉLÉMENT FORMÉ 208V 2500W POUR JAOP3 #1	1
OU	ELE117F01	ÉLÉMENT FORMÉ 480V 2500W POUR JAOP3 #1	1*
OU	ELE118F01	ÉLÉMENT FORMÉ 400V 2500W POUR JAOP3 #1	1*
OU	ELE120F08	ÉLÉMENT FORMÉ 240V 2500W POUR JAOP3 #1	1*
7	ELE110F07	ÉLÉMENT FORMÉ 208V 2500W POUR JAOP3 #2	1
OU	ELE117F02	ÉLÉMENT FORMÉ 480V 2500W POUR JAOP3 #2	1*
OU	ELE118F02	ÉLÉMENT FORMÉ 400V 2500W POUR JAOP3 #2	1*
OU	ELE120F09	ÉLÉMENT FORMÉ 240V 2500W POUR JAOP3 #2	1*
8	ELE110F08	ÉLÉMENT FORMÉ 208V 2500W POUR JAOP3 #3	1
OU	ELE117F03	ÉLÉMENT FORMÉ 480V 2500W POUR JAOP3 #3	1*
OU	ELE118F03	ÉLÉMENT FORMÉ 400V 2500W POUR JAOP3 #3	1*
OU	ELE120F10	ÉLÉMENT FORMÉ 240V 2500W POUR JAOP3 #3	1*
9	ELM820M	MOTEUR 3/4HP 3PH 208/230/460V 50/60HZ	1
OU	ELM800M	MOTEUR 3/4HP 1PH 115/208-230V 50/60HZ	

Note: As of April 2010, parts [ELD088](#) (#5) will replace parts [ELD050](#) & [ELA275](#).

Note: À partir d'avril 2010, les pièces [ELD088](#) (#5) remplaceront les pièces [ELD050](#) & [ELA275](#).

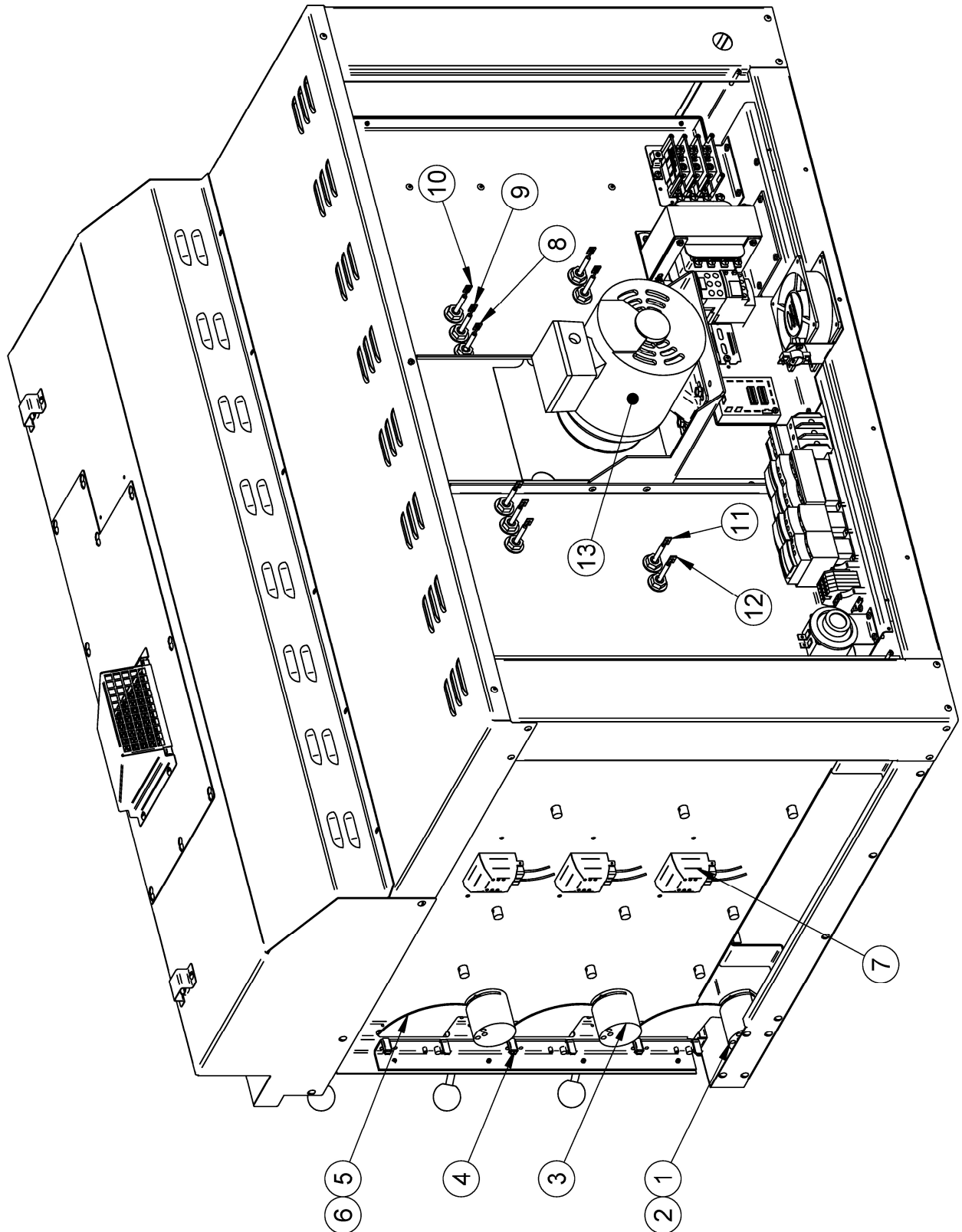
# PIZ6 VUE FACE / FRONT VIEW



Item	Part Number	Description	Quantity
1	STPP06	PLATE FOR PIZ3	3
2	30050088	DOOR GASKET (FIBERGLASS)	3
3	P4107F		3
4	QUB600	BLACK KNOB FOR OVEN DOOR HANDLE	6
5	ELS950	BUZZER 120V	2
6	ELT507	HIGH LIMIT SWITCH 110°F	1
7	ELT503	HIGH LIMIT SWITCH 140°F	1
8	ELM762	COOLONG FAN 250 CFM 120V	1
9	ELB096	5A BREAKER	1
10	ELP401	BLACK PUSHBUTTON PUSH-IN PUSH-OUT	1
11	ELI406	BASE WITH 1NO	1
12	ELM617	BLACK COVER FOR ELM616	1
13	ELM616	ELECTRONIC TIMER	1
14	ELM618	FIXING FOR PANASONIC TIMER	1
15	ELM629	ELECTRONIC TIMER 8 PIN SOCKET	1
16	ELI403	BLACK SELECTOR 3 POS.	1
17	ELI409	CONTACT BLOCK NC	1
18	ELL405	CONTACT BLOCK NO	1
19	ELI413	BASE WITH 2NO	1
20	ELL650	RED PILOT LIGHT 250V	1
21	ELT515	ELECTRONIC THERMOSTAT	1

Item	Numéro Pièce	Description	Quantité
1	STPP06	PLAQUE POUR PIZ6 (TÔLE PIZZA)	3
2	30050088	JOINT D'ÉTANCHÉITÉ EN FIBRE DE VERRE X 55.063	3
3	P4107F	PORTE PIZ6	3
4	QUB600	BOULE NOIRE POUR POIGNÉE DE PORTE	6
5	ELS950	SONNERIE 120V	2
6	ELT507	THERMODISQUE 110°F	1
7	ELT503	THERMODISQUE 140°F	1
8	ELM762	VENTILATEUR DE REFROIDISSEMENT 250 CFM 120V	1
9	ELB096	DISJONCTEUR 5A	1
10	ELP401	BOUTON POUSSOIR NOIR POUSSE-POUSSE	1
11	ELI406	BASE AVEC 1NO	1
12	ELM617	COUVERCLE NOIR DE ELM616	1
13	ELM616	MINUTERIE ÉLECTRONIQUE	1
14	ELM618	FIXATION POUR MINUTERIE PANASONIC	1
15	ELM629	BASE 8 CON. POUR MINUTERIE ÉLECTRONIQUE	1
16	ELI403	SÉLECTEUR 3 POS. NOIR	1
17	ELI409	BLOC CONTACT NC	1
18	ELL405	BLOC CONTACT NO	1
19	ELI413	BASE AVEC 2NO	1
20	ELL650	LAMPE TÉMOIN ROUGE 250 V	1
21	ELT515	THERMOSTAT ÉLECTRONIQUE	1

# PIZ6 VUE ARRIÈRE / BACK VIEW



Item	Part Number	Description	Quantity
1	<a href="#">50089004</a>	COUNTERWEIGHT RIGHT SIDE	1
2	<a href="#">50088002</a>	COUNTERWEIGHT LEFT SIDE	1
3	<a href="#">50089001</a>	COUNTERWEIGHT	4
4	<a href="#">40000030</a>	STOPPER 3/4" FOR DOOR WEIGHT ( <a href="#">QUE500</a> )	6
5	<a href="#">GRP006A</a>	RIGHT DOOR HANDLE OF PIZ6	3
6	<a href="#">GRP006</a>	LEFT DOOR HANDLE OF PIZ6	3
7	<a href="#">ELD088</a>	SOCKET WITH FRAME 77-708-0126 120V	6
8	<a href="#">ELE110F11</a>	FORMED ELEMENT 208V 2500W FOR PIZ6 #1	1
9	<a href="#">ELE110F12</a>	FORMED ELEMENT 208V 2500W FOR PIZ6 #2	1
10	<a href="#">ELE110F13</a>	FORMED ELEMENT 208V 2500W FOR PIZ6 #3	1
11	<a href="#">ELE110F14</a>	FORMED ELEMENT 208V 2500W FOR CA #4	1
12	<a href="#">ELE110F15</a>	FORMED ELEMENT 208V 2500W FOR CA #5	1
13	<a href="#">ELM820ML</a>	MOTOR 3/4HP 3PH 208/230/460V 60HZ/50HZ	1

Item	Numéro Pièce	Description	Quantité
1	<a href="#">50089004</a>	CONTREPOIDS PIZ6 CÔTÉ DR.	1
2	<a href="#">50088002</a>	CONTREPOIDS PIZ6 CÔTÉ GA.	1
3	<a href="#">50089001</a>	CONTREPOIDS	4
4	<a href="#">40000030</a>	AMORTISSEUR 3/4" POUR PESÉE DE PORTE ( <a href="#">QUE500</a> )	6
5	<a href="#">GRP006A</a>	POIGNÉE DR. ASSEMBLÉE POUR FOUR PIZ6	3
6	<a href="#">GRP006</a>	POIGNÉE GA. ASSEMBLÉE POUR FOUR PIZ6	3
7	<a href="#">ELD088</a>	SOCKET AVEC BOITIER DE LUMIERE 77-708-0126 120V	6
8	<a href="#">ELE110F11</a>	ELEMENT FORMÉ 208V 2500W POUR PIZ6#1	1
9	<a href="#">ELE110F12</a>	ELEMENT FORMÉ 208V 2500W POUR PIZ6#2	1
10	<a href="#">ELE110F13</a>	ELEMENT FORMÉ 208V 2500W POUR PIZ6#3	1
11	<a href="#">ELE110F14</a>	ÉLÉMENT FORMÉ 208V 2500W POUR PIZ6 #4	1
12	<a href="#">ELE110F15</a>	ÉLÉMENT FORMÉ 208V 2500W POUR PIZ6 #5	1
13	<a href="#">ELM820ML</a>	MOTEUR 3/4HP 3PH 208/230/460V 50/60HZ	1

Note: As of April 2010, parts [ELD088](#) (#7) will replace parts [ELD050](#) & [ELA275](#).

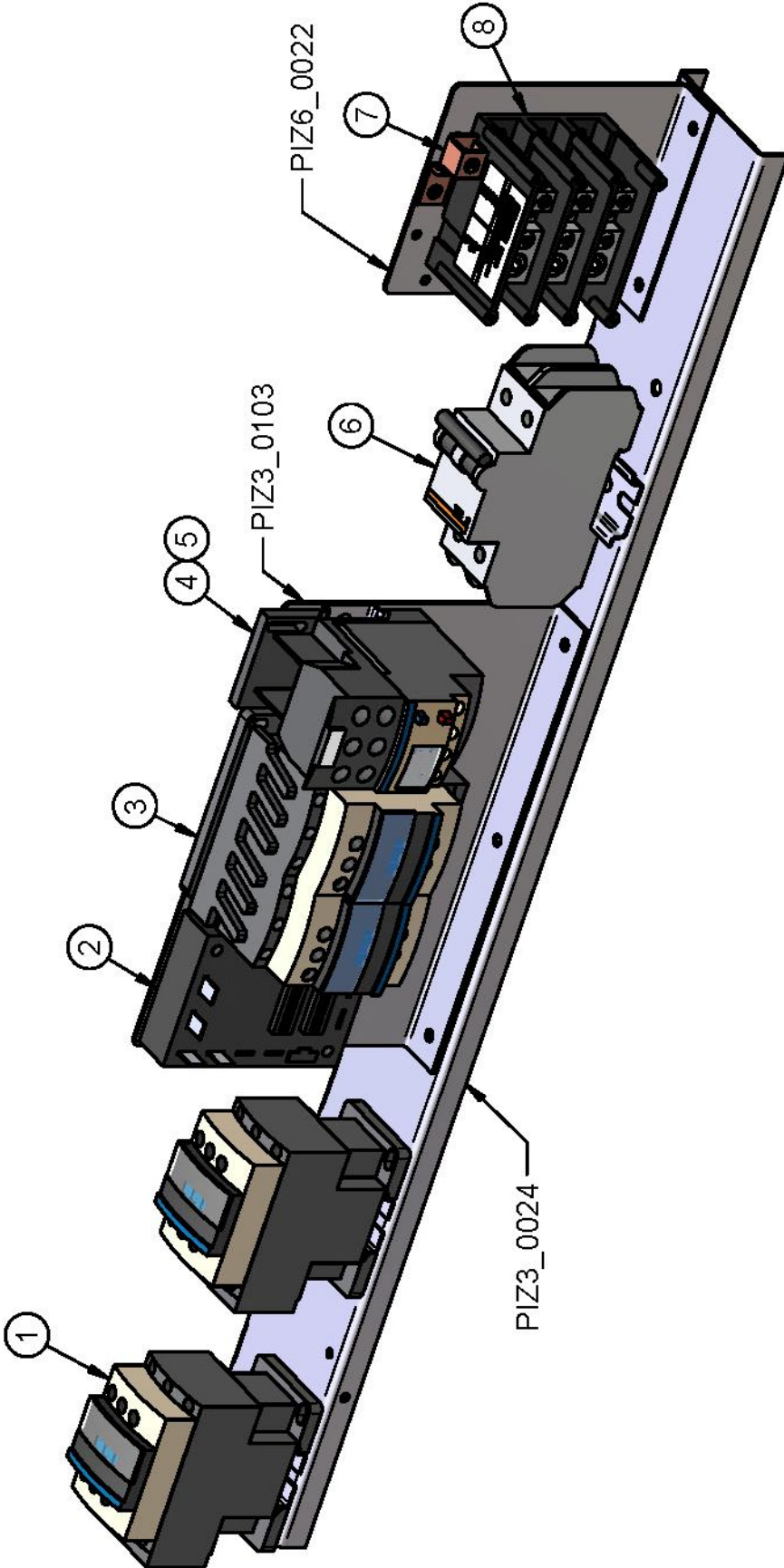
Note: À partir d'avril 2010, les pièces [ELD088](#) (#7) remplaceront les pièces [ELD050](#) & [ELA275](#).



**SECTION C:**  
**CONTROL PANELS / PANNEAUX DE CONTRÔLE**

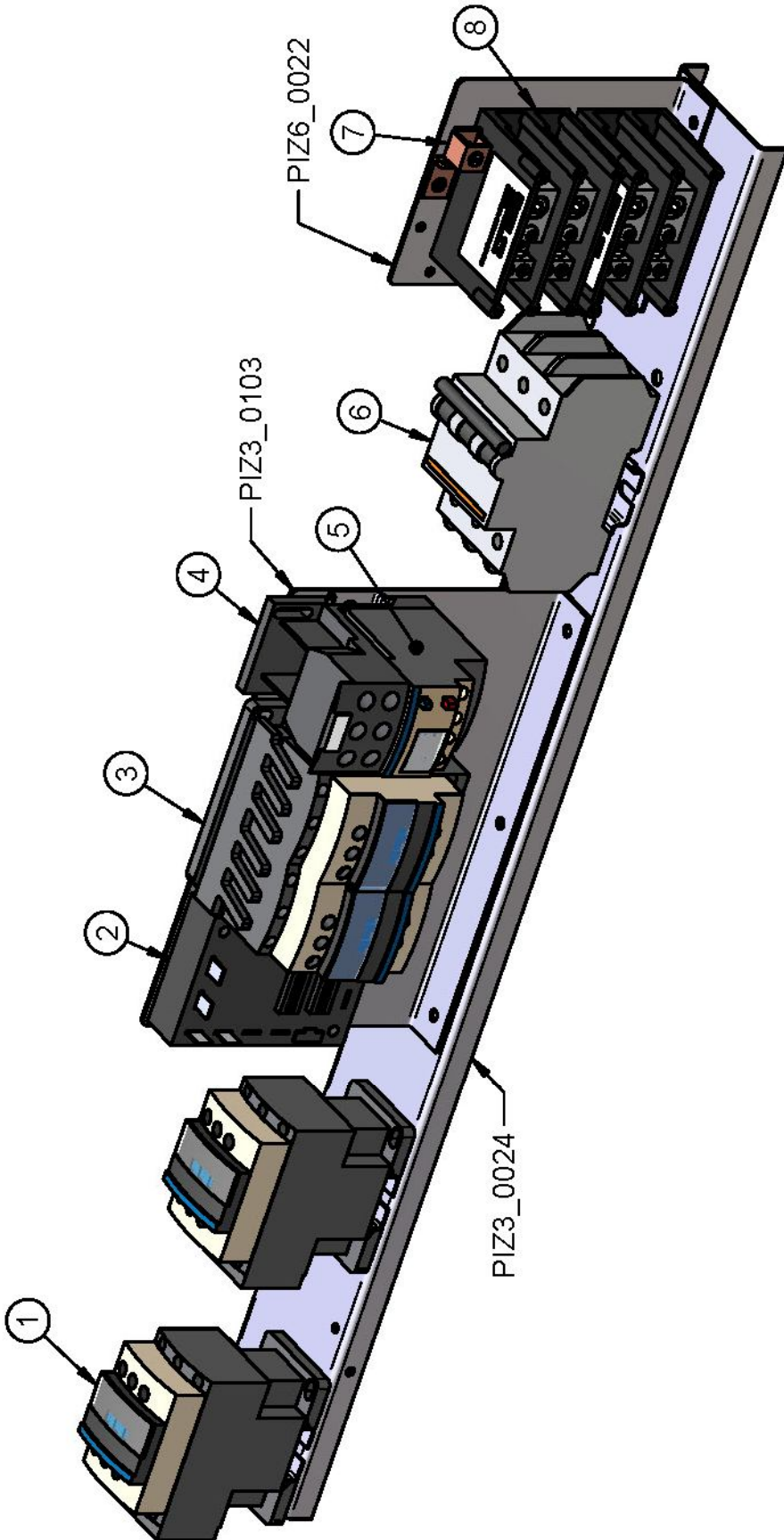


# PIZ3 1PH 120/208-240V 60HZ



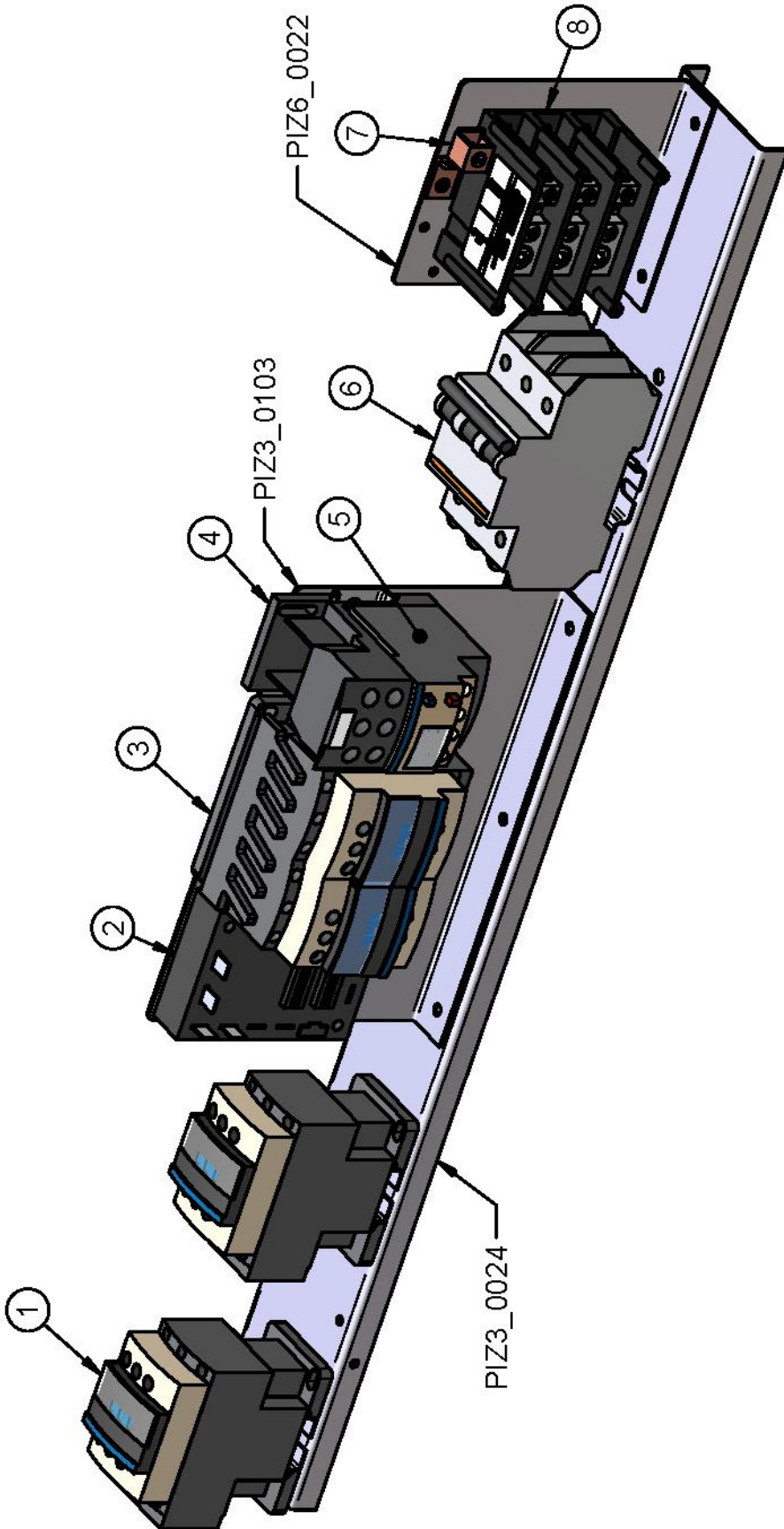
N°	CODE	DESCRIPTION FRANÇAISE	ENGLISH DESCRIPTION	QTY
1	ELC915	CONTACTEUR TÉLÉ. (BOB. 120V) 40A	CONTACTOR TELE. (COIL 120V) 40A	2
2	ELM715	MINUTERIE (FOUR À MOTEUR RÉVERSIBLE)	TIMER (OVEN WITH REVERSIBLE MOTOR)	1
3	ELC495	CONTACTEUR INVERSEUR TRIPO. 120 VAC	CONTACTOR REVERSE 120VAC	1
4	ELO125	BASE RELAIS DE SURCHARGE TÉLÉ.	OVERLOAD BASE RELAY TELE.	1
5	ELO098	RELAIS DE SURCHARGE TELEMEC. 2.5 A 4 A	OVERLOAD TELEMECANIQUE 2.5 TO 4 AMPS	1
6	ELB083	DISJONCTEUR 2P 15A	BREAKER 2P 15A	1
7	ELL050	TERMINAL DE MISE À LA TERRE 70A	70A GROUND LUG	1
8	ELB072	BORNIER 3P 175A	TERMINAL BLOCK 3P 175A	1

# PIZ3 3PH 120/208-240V 220/380V 60HZ



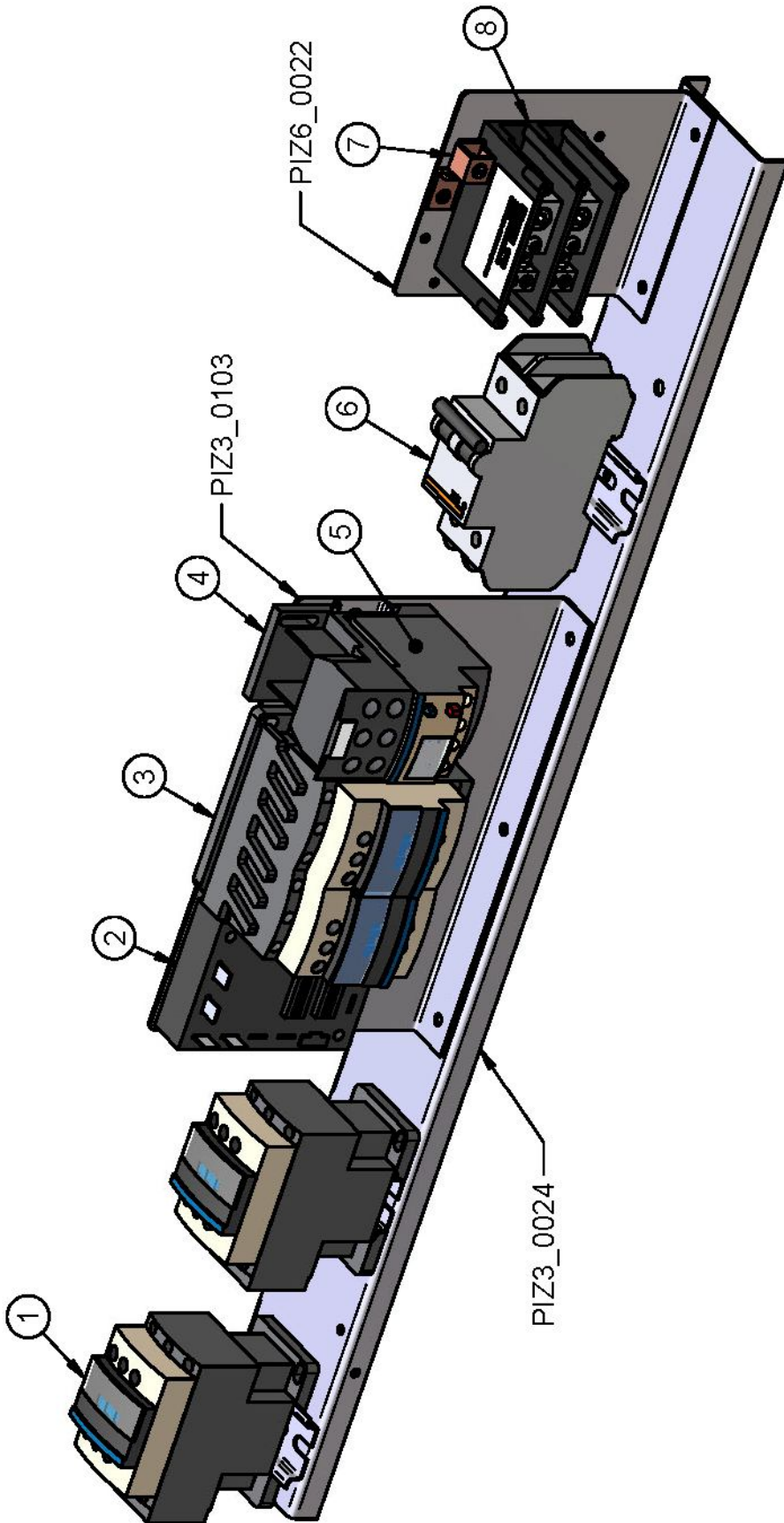
N°	CODE	DESCRIPTION FRANÇAISE	ENGLISH DESCRIPTION	QTY
1	ELC915	CONTACTEUR TÉLÉ. (BOB. 120V) 40A	CONTACTOR TELE. (COIL 120V) 40A	2
2	ELM715	MINUTERIE (FOUR À MOTEUR RÉVERSIBLE)	TIMER (OVEN WITH REVERSIBLE MOTOR)	1
3	ELC495	CONTACTEUR INVERSEUR TRIPO. 120 VAC	CONTACTOR REVERSE 120VAC	1
4	ELO125	BASE RELAIS DE SURCHARGE TÉLÉ.	OVERLOAD BASE RELAY TELE.	1
5	ELO098	RELAIS DE SURCHARGE TELEMEC. 2.5 A 4 A	OVERLOAD TELEMECANIQUE 2.5 TO 4 AMPS	1
6	ELB092	DISJONCTEUR 3P 15A	BREAKER 3P 15A	1
7	ELL050	TERMINAL DE MISE À LA TERRE 70A	70A GROUND LUG	1
8	ELB071	BORNIER 2P 175A	TERMINAL BLOCK 2P 175A	2

# PIZ3 3PH 208-240V 60HZ



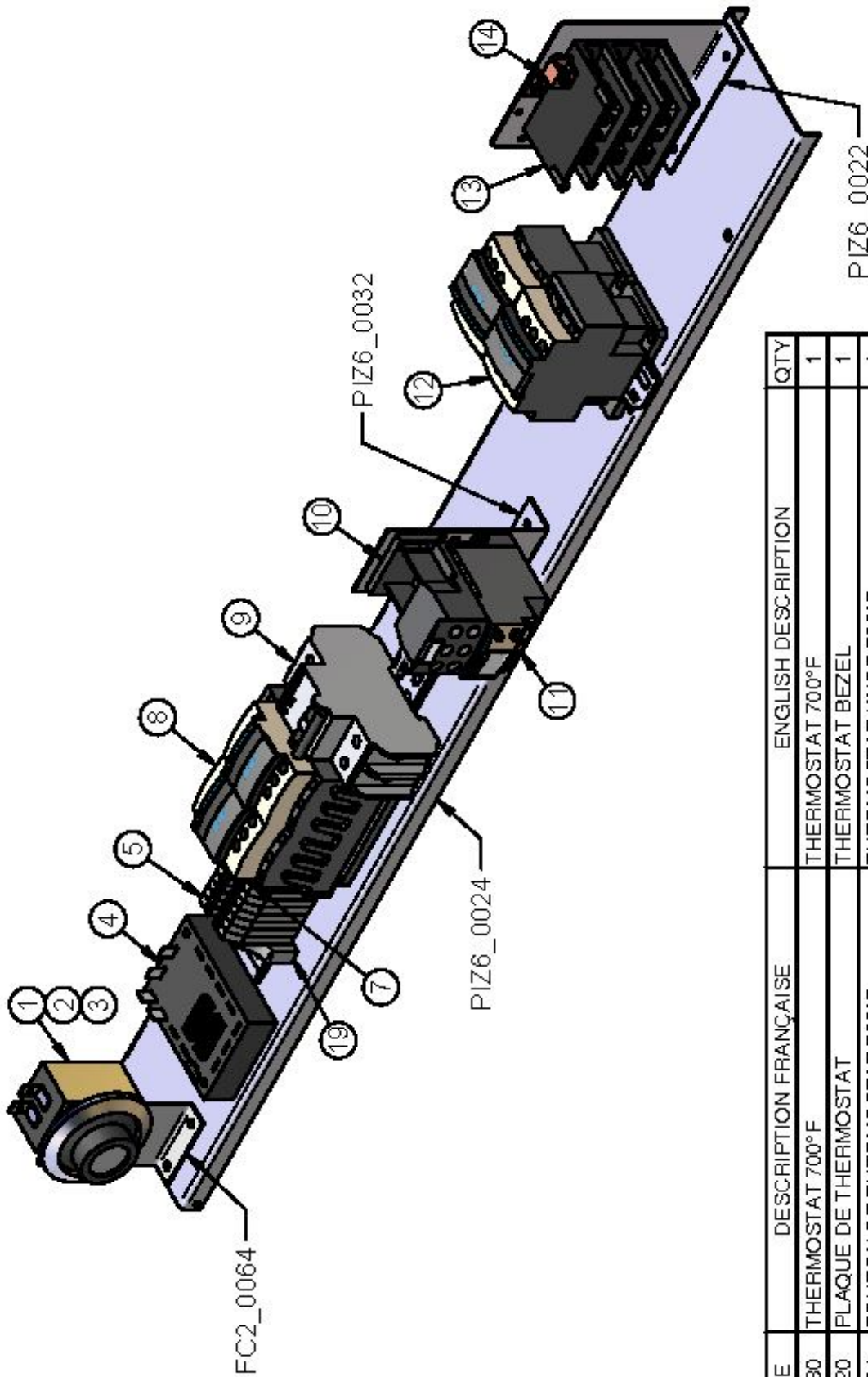
N°	CODE	DESCRIPTION FRANÇAISE	ENGLISH DESCRIPTION	QTY
1	ELC915	CONTACTEUR TÉLÉ. (BOB. 120V) 40A	CONTACTOR TELE. (COIL 120V) 40A	2
2	ELM715	MINUTERIE (FOUR À MOTEUR RÉVERSIBLE)	TIMER (OVEN WITH REVERSIBLE MOTOR)	1
3	ELC495	CONTACTEUR INVERSEUR TRIPO. 120 VAC	CONTACTOR REVERSE 120VAC	1
4	ELO125	BASE RELAIS DE SURCHARGE TÉLÉ.	OVERLOAD BASE RELAY TELE.	1
5	ELO098	RELAIS DE SURCHARGE TELEMEC. 2.5 A 4 A	OVERLOAD TELEMECANIQUE 2.5 TO 4 AMPS	1
6	ELB092	DISJONCTEUR 3P 15A	BREAKER 3P 15A	1
7	ELL050	TERMINAL DE MISE À LA TERRE 70A	70A GROUND LUG	1
8	ELB072	BORNIER 3P 175A	TERMINAL BLOCK 3P 175A	1

# PIZ3 1PH 208-240V 50/60HZ



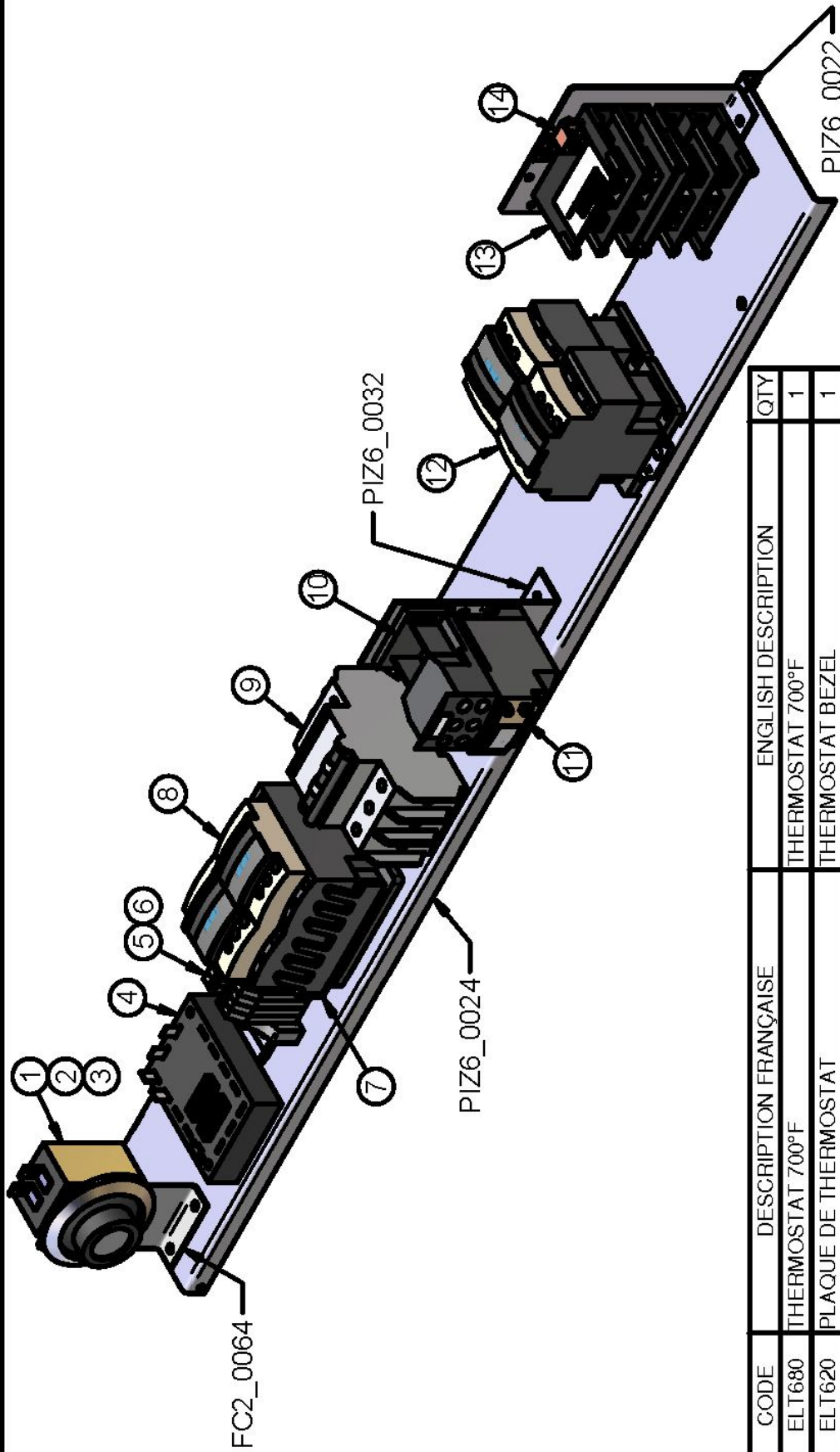
N°	CODE	DESCRIPTION FRANÇAISE	ENGLISH DESCRIPTION	QTY
1	ELC915	CONTACTEUR TÉLÉ. (BOB. 120V) 40A	CONTACTOR TELE. (COIL 120V) 40A	2
2	ELM715	MINUTERIE (FOUR À MOTEUR RÉVERSIBLE)	TIMER (OVEN WITH REVERSIBLE MOTOR)	1
3	ELC495	CONTACTEUR INVERSEUR TRIPO. 120 VAC	CONTACTOR REVERSER 120VAC	1
4	ELO125	BASE RELAIS DE SURCHARGE TÉLÉ.	OVERLOAD BASE RELAY TELE.	1
5	ELO098	RELAIS DE SURCHARGE TELEMEC. 2.5 A 4 A	OVERLOAD TELEMECANIQUE 2.5 TO 4 AMPS	1
6	ELB083	DISJONCTEUR 2P 15A	BREAKER 2P 15A	1
7	ELL050	TERMINAL DE MISE À LA TERRE 70A	70A GROUND LUG	1
8	ELB071	BORNIER 2P 175A	TERMINAL BLOCK 2P 175A	1

# PIZ6 1PH 120/208-240V 60HZ



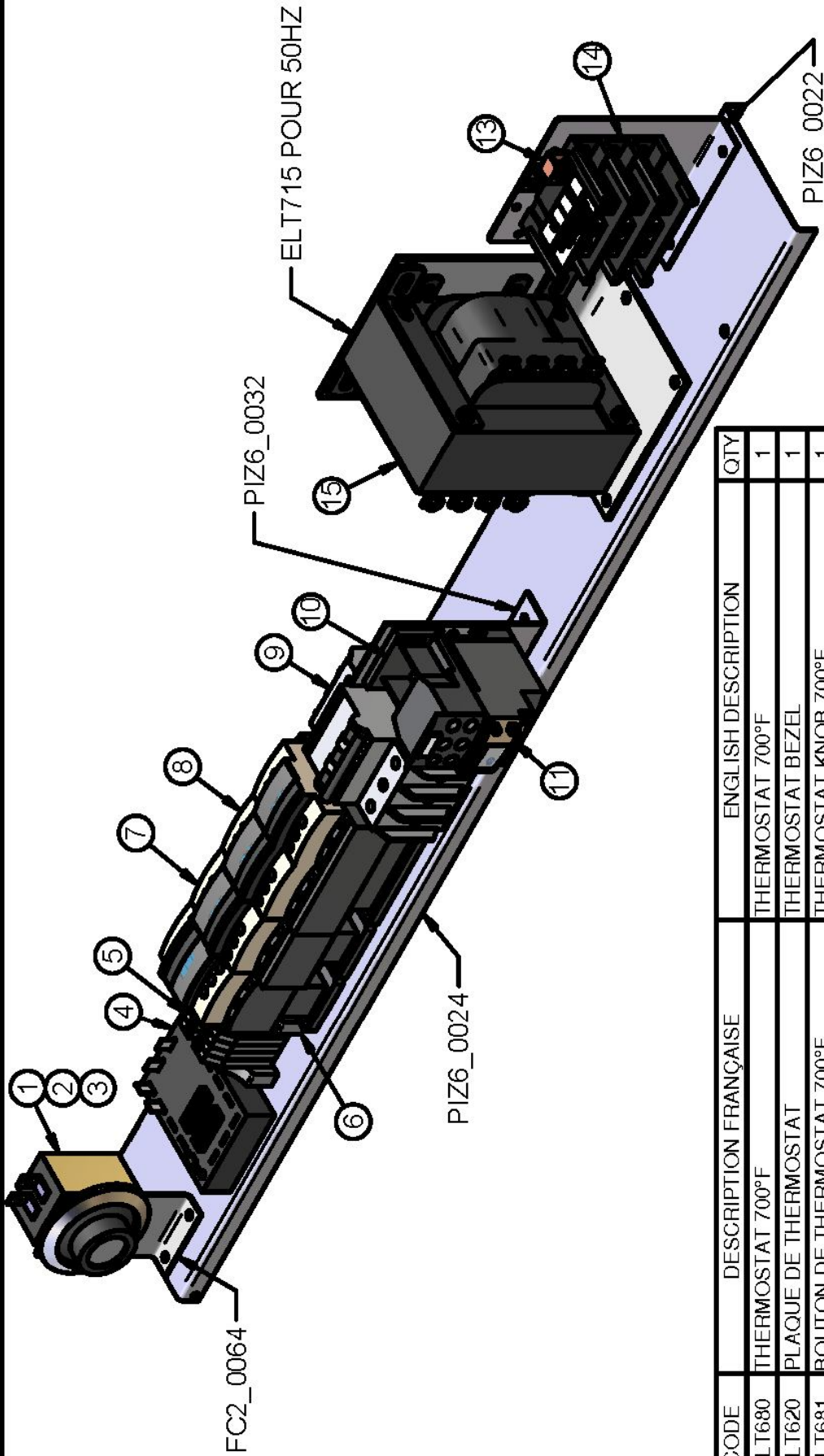
N°	CODE	DESCRIPTION FRANÇAISE	ENGLISH DESCRIPTION	QTY
1	ELT680	THERMOSTAT 700°F	THERMOSTAT 700°F	1
2	ELT620	PLAQUE DE THERMOSTAT	THERMOSTAT BEZEL	1
3	ELT681	BOUTON DE THERMOSTAT 700°F	THERMOSTAT KNOB 700°F	1
5	ELB073	BLOC TERMINAL 30A	TERMINAL BLOCK 30A	7
7	ELB073B	BARRIÈRE ISOLANTE	INSULATING BARRIER	1
8	ELC495	CONTACTEUR INVERSEUR TRIPO. 120 VAC	CONTACTOR REVERSE 120VAC	1
9	ELB083	DISJONCTEUR 2P 15A	BREAKER 2P 15A	1
10	ELO125	BASE RELAIS DE SURCHARGE TÉLÉ.	OVERLOAD BASE RELAY TELE.	1
11	ELO098	RELAIS DE SURCHARGE TELEMEC. 2.5 A 4 A	OVERLOAD TELEMECANIQUE 2.5 TO 4 AMPS	1
12	ELC915	CONTACTEUR TÉLÉ. (BOB. 120V) 40A	CONTACTOR TELE. (COIL 120V) 40A	2
13	ELB072	BORNIER 3P 175A	TERMINAL BLOCK 3P 175A	1
14	ELL050	TERMINAL DE MISE À LA TERRE 70A	70A GROUND LUG	1
18	ELM715	MINUTERIE (FOUR À MOTEUR RÉVERSIBLE)	TIMER (OVEN WITH REVERSIBLE MOTOR)	1
19	ELB073A	ATTACHE ÉLECTRIQUE	ELECTRIC ATTACH	2

# PIZ6 3PH 120/208-240 60HZ



N°	CODE	DESCRIPTION FRANÇAISE	ENGLISH DESCRIPTION	QTY
1	ELT680	THERMOSTAT 700°F	THERMOSTAT 700°F	1
2	ELT620	PLAQUE DE THERMOSTAT	THERMOSTAT BEZEL	1
3	ELT681	BOUTON DE THERMOSTAT 700°F	THERMOSTAT KNOB 700°F	1
4	ELM715	MINUTERIE (FOUR À MOTEUR RÉVERSIBLE)	TIMER (OVEN WITH REVERSIBLE MOTOR)	1
5	ELB073	BLOC TERMINAL 30A	TERMINAL BLOCK 30A	4
6	ELB073B	BARRIÈRE ISOLANTE	INSULATING BARRIER	1
7	ELB073A	ATTACHE ÉLECTRIQUE	ELECTRIC ATTACH	2
8	ELC495	CONTACTEUR INVERSEUR TRIPO. 120 VAC.	CONTACTOR REVERSE 120VAC	1
9	ELB092	DISJONCTEUR 3P 15A	BREAKER 3P 15A	1
10	ELO125	BASE RELAIS DE SURCHARGE TÉLÉ.	OVERLOAD BASE RELAY TELE.	1
11	ELO098	RELAIS DE SURCHARGE TELEMEC. 2.5 A 4 A	OVERLOAD TELEMECANIQUE 2.5 TO 4 AMPS	1
12	ELC915	CONTACTEUR TÉLÉ. (BOB. 120V) 40A	CONTACTOR TELE. (COIL 120V) 40A	2
13	ELB071	BORNIER 2P 175A	TERMINAL BLOCK 2P 175A	2
14	ELL050	TERMINAL DE MISE À LA TERRE 70A	70A GROUND LUG	1

# PIZ6 3PH 208-240V 60HZ



N°	CODE	DESCRIPTION FRANÇAISE	ENGLISH DESCRIPTION	QTY
1	ELT680	THERMOSTAT 700°F	THERMOSTAT 700°F	1
2	ELT620	PLAQUE DE THERMOSTAT	THERMOSTAT BEZEL	1
3	ELT681	BOUTON DE THERMOSTAT 700°F	THERMOSTAT KNOB 700°F	1
4	ELM715	MINUTERIE (FOUR À MOTEUR RÉVERSIBLE)	TIMER (OVEN WITH REVERSIBLE MOTOR)	1
5	ELB073	BLOC TERMINAL 30A	TERMINAL BLOCK 30A	5
6	ELB073A	ATTACHE ÉLECTRIQUE	ELECTRIC ATTACH	2
7	ELC915	CONTACTEUR TÉLÉ. (BOB. 120V) 40A	CONTACTOR TELE. (COIL 120V) 40A	2
8	ELC495	CONTACTEUR INVERSEUR TRIPO. 120 VAC	CONTACTOR REVERSE 120VAC	1
9	ELB092	DISJONCTEUR 3P 15A	BREAKER 3P 15A	1
10	ELO125	BASE RELAIS DE SURCHARGE TÉLÉ.	OVERLOAD BASE RELAY TELE.	1
11	ELO099	RELAIS DE SURCHARGE TELE. 1.6 A 2.5A LRD07	OVERLOAD TELE. 1.6 A 2.5A LRD07	1
13	ELL050	TERMINAL DE MISE À LA TERRE 70A	70A GROUND LUG	1
14	ELB072	BORNIER 3P 175A	TERMINAL BLOCK 3P 175A	1
15	ELT728	TRANSFORMATEUR 240-480 > 120-240 500VA 50/60HZ 500VA 50/60HZ OUVERT	TRANSFO 240-480 > 120-240 500VA 50/60Hz	1





**WARRANTY / GARANTIE**

--

# **LIMITED WARRANTY**

**(Continental United States Of America And Canada Only)**

Doyon Equipment Inc. guarantees to the original purchaser only that its product are free of defects in material and workmanship, under normal use.

This warranty does not cover any light bulbs, thermostat calibration or defects due to or resulting from handling, abuse, misuse, nor shall it extend to any unit from which the serial number has been removed or altered, or modifications made by unauthorised service personnel or damage by flood, fire or other acts of God. Nor will this warranty apply as regards to the immersion element damaged by hard water.

The extent of the manufacturer's obligation under this warranty shall be limited to the replacement or repair of defective parts within the warranty period. The decision of the acceptance of the warranty will be made by Doyon Equipment service department, which decision will be final.

The purchaser is responsible for having the equipment properly installed, operated under normal conditions with proper supervision and to perform periodic preventive maintenance.

If any parts are proven defective during the period of one year from date of purchase, Doyon Equipment Inc. hereby guarantees to replace, without charge, F.O.B. Linière, Quebec, Canada, such part or parts.

Doyon Equipment Inc will pay the reasonable labour charges in connection with the replacement parts occurring within one year from purchase date. Travel over 50 miles, holiday or overtime charges are not covered. After one year from purchase date, all labour and transportation charges in connection with replacement parts will be the purchaser's responsibility.

Doyon Equipment Inc. does hereby exclude and shall not be liable to purchaser for any consequential or incidental damages including, but not limited to, damages to property, damages for loss of use, loss of time, loss of profits or income, resulting from any breach or warranty.

In no case, shall this warranty apply outside Canada and continental United States unless the purchaser has a written agreement from Doyon Equipment Inc.

# **GARANTIE LIMITÉE**

**(Pour le Canada et les États continentaux des États-Unis)**

*Équipement Doyon Inc. garantit ses produits à l'acheteur original, contre tout défaut de matériaux ou de fabrication, en autant qu'ils aient été utilisés de façon normale.*

*Cette garantie ne s'applique cependant pas sur les ampoules, les calibrations de température, tout défaut dû ou résultant d'une mauvaise manipulation, d'un emploi abusif ou d'un mauvais usage. La garantie ne s'applique pas non plus sur tout équipement dont le numéro de série aurait été enlevé ou altéré, tout produit modifié par du personnel de service non autorisé, endommagé par une inondation, un feu ou tout autre acte de Dieu, ni sur les éléments immergés endommagés par l'eau dure.*

*L'étendue des obligations du manufacturier, selon cette garantie, est le remplacement ou la réparation des pièces défectueuses durant la période de garantie. L'acceptation de la garantie sera faite par le département de service d'Équipement Doyon Inc. Cette décision sera définitive.*

*L'acheteur est responsable de faire installer son équipement adéquatement, de l'opérer sous des conditions normales d'utilisation avec une bonne supervision, ainsi que d'effectuer un entretien préventif périodique.*

*Dans le cas où les pièces s'avéreraient défectueuses durant une période d'un an à partir de la date d'achat, Équipement Doyon Inc. s'engage à les remplacer, sans frais, F.O.B. Linière, Québec, Canada.*

*Équipement Doyon Inc. couvrira les frais raisonnables de main-d'œuvre reliés au remplacement des pièces, pour une période d'un an à partir de la date d'achat. Toutefois, les frais encourus pour les déplacements au-delà de 50 milles, le temps supplémentaire et les jours de congé ne sont pas couverts. Au-delà d'un an après la date d'achat, tous frais de transport et de main-d'œuvre pour le remplacement des pièces sont la responsabilité de l'acheteur.*

*Équipement Doyon Inc. ne se tient pas responsable envers l'acheteur pour toutes conséquences ou dommages incluant, mais non limités à, dommages à la propriété, dommages pour perte d'usage, perte de temps, perte de profits ou de revenus, provenant de tout bris de garantie.*

*En aucun cas, cette garantie ne s'applique à l'extérieur du continent des États-Unis d'Amérique ou du Canada, à moins que l'acheteur n'ait une entente écrite avec Équipement Doyon Inc.*



**ÉQUIPEMENT DOYON INC.**

1255, rue Principale  
Linière, Qc, Canada G0M 1J0

**Tel.: 1 (418) 685-3431**

**Canada: 1 (800) 463-1636**

**US: 1 (800) 463-4273**

**FAX: 1 (418) 685-3948**

Internet: <http://www.doyon.qc.ca>

e-mail: [doyon@doyon.qc.ca](mailto:doyon@doyon.qc.ca)