

ÉQUIPEMENT DOYON INC.

1255, rue Principale
Linière, Qc, Canada G0M 1J0

Tel.: 1 (418) 685-3431

Canada: 1 (800) 463-1636

US: 1 (800) 463-4273

FAX: 1 (418) 685-3948

Internet: <http://www.doyon.qc.ca>

e-mail: doyon@doyon.qc.ca



Product / Produit: _____

Serial number / Numéro de série: _____



**IMPORTANT SAFETY INSTRUCTIONS
SAVE THESE INSTRUCTIONS**

DANGER

**TO REDUCE THE RISK OF FIRE OR ELECTRIC SHOCK
CAREFULLY FOLLOW THESE INSTRUCTIONS**

TABLE OF CONTENTS

(table des matières :page suivante)

DESCRIPTION	A-1
Reception of the merchandise	A-1
Nameplate	A-1
Warnings	A-3
Technical characteristics	A-5
Installation	A-7
Use of the machine	A-11
Cleaning and maintenance	A-17
COMPONENT PARTS	B-1
DD10	B-1
DR45	B-5

**IMPORTANT INSTRUCTIONS DE SÉCURITÉ
CONSERVEZ CE MANUEL D'INSTRUCTIONS**

DANGER

**AFIN DE RÉDUIRE LES RISQUES D'INCENDIE OU D'ÉLECTROCUTION
SUIVRE CES INSTRUCTIONS AVEC SOIN**

TABLE DES MATIÈRES

<i>DESCRIPTION</i>	<i>A-2</i>
<i>Réception de la marchandise</i>	<i>A-2</i>
<i>Plaque signalétique</i>	<i>A-2</i>
<i>Avertissement</i>	<i>A-4</i>
<i>Caractéristiques techniques</i>	<i>A-6</i>
<i>Installation</i>	<i>A-9</i>
<i>Utilisation des machines</i>	<i>A-14</i>
<i>Entretien et nettoyage</i>	<i>A-21</i>
<i>PIÈCES COMPOSANTE</i>	<i>B-1</i>
<i>DD10</i>	<i>B-1</i>
<i>DR45</i>	<i>B-5</i>

RECEPTION OF THE MERCHANDISE

CAUTION

READ ALL INSTRUCTIONS

Take care to verify that the received equipment is not damaged before signing the delivery receipt. If a damage or a lost part is noticed, write it clearly on the receipt. If it is noticed after the carrier has left, contact immediately the freight company in order that they do their inspection

We do not assume the responsibility for damages or losses that may occur during transportation.

For your safety, this equipment has been verified by qualified technicians and carefully crated before shipment. The freight company assumes full responsibility concerning the delivery in good condition of the equipment in accepting to transport it.

NAMEPLATE

Each machine has a nameplate fixed on the machine, with the general characteristics of the machine.

- 1- Serial number
- 2- Model
- 3- Date
- 4- Phase
- 5- Amperage
- 6- Voltage
- 7- Frequency

RÉCEPTION DE LA MARCHANDISE

AVERTISSEMENT

LIRE TOUTES LES INSTRUCTIONS

Avant de signer le reçu de livraison, prenez soin de vérifier dès la réception si l'équipement n'est pas endommagé. Si un dommage ou une perte est détecté, écrivez-le clairement sur le reçu de livraison ou votre bon de transport et faites signer le livreur. Si le dommage est remarqué après le départ du transporteur, contactez immédiatement la compagnie de transport afin de leur permettre de constater les dommages causés.

Nous ne pouvons assumer la responsabilité pour les dommages ou les pertes qui pourraient survenir pendant le transport.

Pour votre protection, cet équipement a été vérifié et emballé avec précaution par des techniciens qualifiés avant son expédition. La compagnie de transport assume la pleine responsabilité concernant la livraison de cet équipement en bon état en acceptant de le transporter.

PLAQUE SIGNALÉTIQUE

Une plaque signalétique est fixée sur chaque appareil comportant les caractéristiques générales de celle-ci soit :

- 1- Numéro de série*
- 2- Modèle*
- 3- Date*
- 4- Phase*
- 5- Ampérage*
- 6- Voltage*
- 7- Fréquence*

WARNINGS

Important safety instructions

Installation and service must be done by specialized technicians.

Contact a certified electrician for set-up.

Electrical supply installation must be in accordance with the electrical rating on the nameplate

The machine was designed to be used by qualified people in the pastry and bakery's business.

Other uses will be considered improper.

The manufacturer is not responsible for any damages or personal injuries to improper use of the machine.

AVERTISSEMENT**Instructions de sécurité importantes**

L'installation et le service doivent être effectués par un technicien spécialisé.

Contactez un technicien spécialisé en électricité.

L'installation électrique doit être effectuée conformément à celui spécifié sur la plaque signalétique.

Cet appareil a été conçu afin d'être opéré par un personnel qualifié du domaine de la pâtisserie et de la boulangerie.

Tout autre utilisation sera considéré inappropriée.

Le fabricant ne peut être tenu responsable pour les dommages ou blessures causés par une utilisation inappropriée de l'appareil.

TECHNICAL CHARACTERISTICS

ROUNDER	DR45
Body	Stainless steel
Motor Power	Single phase only: 120V, 6A, 60Hz 1HP 1700 rpm or (optional) 220V, 3A, 1HP, 50 Hz 1400 rpm
Gearbox	Oil ^[1]
Dough size capacity oz (g)	3.5 to 36 (100 to 1000)
Hourly production (piece/h)	1800
Machine Dimensions inch (cm)	13,3/4 x 21,1/4 x 31,1/2 (35 x 54 x 80)
Machine Net Weight Lb (kg)	196 (89)

^[1] Anti-wear gear oil, type SHELL CASSIDA FLUID GL, developed for the lubrication of enclosed gears in food and beverage processing machinery. Registered by NFS (class H1) for use where there is potential for incidental contact with food, this product meets the former guidelines of the USDA FSIS.

DIVIDER-ROUNDER	DD10 divider	DD10 + DR45 divider rounder combo
Body	Stainless steel	Stainless steel
Motor Power	Single phase: 120V, 10A, 1.25HP, 60Hz, or (optional) 220V, 5A, 1HP, 50Hz	Single phase: 120V, 10A, 1.25HP, 60Hz and 120V, 6A, 1HP, 60Hz Or (optional) 220V, 1PH, 50Hz
Gearbox	Oil ^[1]	Oil ^[1]
Dough size capacity oz (g)	1 to 28 (20 to 800)	3.5 to 28 (100 to 800)
Maximum dough per hour production Lbs (Kg)	850 (336)	850 (336)
Machine Dimensions inch (cm)	30 3/4 x 17 x 18 1/2 (78 x 43 x 47)	20 1/2 x 31 1/2 x 53 1/4 (52 x 80 x 135)
Machine Net weight Lbs (kg)	112 (51)	352 (160)
Upper tank capacity Lbs (kg)	88 (40)	88 (40)

CARACTÉRISTIQUES TECHNIQUES

Bouleuse	DR45
Construction	<i>Acier inoxydable</i>
Force du Moteur	<i>Simple phase seulement: 120V, 6A, 60Hz 1HP 1700 rpm or (optionnel) 220V, 3A, 1HP, 50 Hz 1400 rpm</i>
Boîte de vitesse	<i>Huile^[1]</i>
Capacité de pâte oz (g)	<i>3.5 à 36 (100 à 1000)</i>
Production (piece/h)	<i>1800</i>
Dimensions de l'appareil pouce (cm)	<i>13,3/4 x 21,1/4 x 31,1/2 (35 x 54 x 80)</i>
Poids de l'appareil Lbs (kg)	<i>196 (89)</i>

[1] Huile de vitesse anti-usure, type SHELL CASSIDA FLUID GL, développée pour la lubrification des appareils utilisés pour le domaine alimentaire. Enregistré par NFS (class H1) pour l'utilisation ayant un contact potentiel avec la nourriture, ce produit rencontre les anciennes normes de l'USDA FSIS.

DIVISEUSE-BOULEUSE	DD10 diviseuse	DD10 + DR45 Combo diviseuse bouleuse
Construction	<i>Acier Inoxydable</i>	<i>Acier Inoxydable</i>
Force du Moteur	<i>Simple phase: 120V, 10A, 1.25HP, 60Hz, ou (optionnel) 220V, 5A, 1HP, 50Hz</i>	<i>Simple phase: 120V, 10A, 1.25HP, 60Hz et 120V, 6A, 1HP, 60Hz Ou (optionnel) 220V, 1PH, 50Hz</i>
Boîte de vitesse	<i>Huile^[1]</i>	<i>Huile^[1]</i>
Capacité de pâte oz (g)	<i>1 à 28 (20 à 800)</i>	<i>1 à 28 (20 à 800)</i>
Production maximale en Lbs (Kg) par heure	<i>850lbs (336Kg) de pâtes</i>	<i>850lbs (336Kg) de pâtes</i>
Dimensions de l'appareil pouce (cm)	<i>30 3/4 x 17 x 18 1/2 (78 x 43 x 47)</i>	<i>20 1/2 x 31 1/2 x 53 1/4 (52 x 80 x 135)</i>
Poids de l'appareil Lbs (kg)	<i>112 (51)</i>	<i>352 (160)</i>
Capacité du réservoir supérieur Lbs (kg)	<i>88 (40)</i>	<i>88 (40)</i>

INSTALLATION

Installation must be done by specialized technicians. Contact a certified electrician for set-up.



ATTENTION : Electrical supply installation must be in accordance with the electrical rating on the nameplate.

1. TROLLEY INSTALLATION

- Take out trolley's components from the package, pay attention not to lose wheels and screws.
- Assemble the trolley, pay attention to the position of the two legs with inserts (see enclosures, Fig. 17, n°1).

2. SHELVES INSTALLATION

- All trolleys are predisposed to be assembled with two shelves (optional).
- Take out the shelves components from the package, pay attention not to lose screws.
- Assemble shelves by using the proper screws and nuts (Fig. 18).
- Shelf in open position, fasten the nuts as in Fig. 19.
- Shelf in closed position, fasten the nuts as in Fig. 20.

3. DIVIDER DD10 INSTALLATION

- Assemble the components that are in the tank as follow :

•MACHINE FOR BENCH:

-Assemble the four legs, the chute and the door for the pasta's outlet (Fig. 14).

ATTENTION : The chute and the door for the pasta's outlet are safety devices provided with a sensor. If there aren't these devices or they are badly installed the machine can't work.

•MACHINE WITH ROUNDER

-Fix the machine to the trolley by using the four proper screws (Fig. 15).

-Assemble the funnel (Fig. 16)





ATTENTION : The funnel is a safety device provided with a sensor. If there isn't this device or it is badly installed, the machine can't work.

- Place the machine on a floor where there is ample space and which is perfectly leveled, dry and stable possibly away from sources of heat and from water taps.
- Make sure the specifications on the nameplate correspond to the electricity tension on the work premises (Fig. 1).
- Ensure that the tank is free from any kind of objects (Fig. 2).
- Ensure that the screw feeder at the bottom of the tank is in place and that the nut at the back of the machine is tightly fastened (Fig. 3).
- Periodically check the state of wear of the wires and electrical parts.



4. **ROUNDER DR45 INSTALLATION**

- Assemble the wheels: the front ones are WITH the brake (Fig. 22, n°1) and the rear ones are WITHOUT (Fig. 22, n°2).
 - Assemble the lid and the tray out of balls (Fig. 26).
 - **ATTENTION** :The lid and the tray are safety devices provided with a sensor. If there aren't these devices or they are badly installed the machine can't work.
 - Place the machine on a floor where there is ample space and which is perfectly leveled, dry and stable, possibly away from sources of heat and from water taps.
 - Make sure the specifications on the nameplate correspond to the electricity tension on the work premises (Fig. 21).
 - Ensure that the hole for the pasta's entry is free from any kind of objects (Fig.23).
- Periodically check the state of wear of the wires and electrical parts.



INSTALLATION

L'installation doit être effectuée par un technicien spécialisé. Contactez un technicien spécialisé en électricité.



ATTENTION : L'installation électrique doit être effectuée conformément à celui spécifié sur la plaque signalétique.

1. **INSTALLATION DU CHARIOT**

- Sortez les composantes du chariot de l'emballage en portant attention à ne pas perdre les roues et les vis.
- Assemblez le chariot en portant attention à la position des deux pattes avec insertions (voir dessins, Fig. 17, n°1).

2. **INSTALLATION DES TABLETTES**

- Tous les chariots sont prédisposés à être assemblés avec deux tablettes (optionnel).
- Sortez les composantes des tablettes de l'emballage en portant attention à ne pas perdre les vis.
- Assemblez les tablettes en utilisant les vis et les écrous appropriés (Fig. 18).
- Tablette en position ouverte : assemblez les écrous comme à la Fig. 19.
- Tablette en position fermée : assemblez les écrous comme à la Fig. 20.

3. **INSTALLATION DE LA DIVISEUSE DD10**

- Assemblez les composantes qui sont dans le réservoir comme suivant :

- **INSTALLATION POUR LE COMPTOIR:**

-Assemblez les quatre pattes, la chute et la porte pour la sortie des pâtes (Fig. 14).

ATTENTION : La chute et la porte pour la sortie des pâtes sont des dispositifs de sécurité équipés de sonde. S'il n'y a pas ces dispositifs ou si ceux-ci sont mal installés, l'appareil ne peut fonctionner.

- **INSTALLATION AVEC LA BOULEUSE**

-Fixez l'appareil au chariot en utilisant les 4 vis appropriées (Fig. 15).

-Assemblez l'entonnoir (Fig. 16).





ATTENTION : L'entonnoir est un dispositif de sécurité équipé d'une sonde. Si ce dispositif manque ou est mal installé, l'appareil ne peut fonctionner.

- Placez la machine sur un plancher ou l'espace y est suffisant et qui est parfaitement nivelé, sec et à l'abri des sources de chaleur et des robinets.
- Assurez-vous que la tension sur les lieux de travail correspond à celle mentionnée sur la plaque signalétique (Fig. 1).
- Assurez-vous que le réservoir est exempt de tous objets pouvant l'obstruer (Fig. 2).
- Assurez-vous que la vis d'alimentation au fond du réservoir est en place et que l'écrou au fond de la machine est bien serré (Fig. 3).
- Vérifiez périodiquement l'état d'usure des fils et des pièces électriques.



4. **INSTALLATION DE LA BOULEUSE DR45**

- Assemblez les roues : celles de devant ont un frein (Fig. 22, n°1) celles de derrière n'en ont pas (Fig. 22, n°2).
- Assemblez le couvercle et le plateau de sortie des boules de pâte (Fig. 26).
- **ATTENTION** :Le couvercle et le plateau de sortie sont des dispositifs de sécurité équipés de sondes. Si ces dispositifs manquent ou sont mal installés, la machine ne peut fonctionner.
- Placez la machine sur un plancher ou l'espace y est suffisant et qui est parfaitement nivelé, sec et à l'abri des sources de chaleur et des robinets.
- Assurez-vous que la tension sur les lieux de travail correspond à celle mentionnée sur la plaque signalétique (Fig. 21).
- Assurez-vous que le trou pour l'entrée des pâtes est exempt de tous objets pouvant l'obstruer (Fig.23).
- Vérifiez périodiquement l'état d'usure des fils et des pièces électriques.



USE OF THE MACHINE

1. USE OF THE DIVIDER DD10

ATTENTION



Electronic Divider mod. DD10 is a machine able to produce a range of portions from 0.7 oz (20 g) to 28 oz (800 g). The combined or separately use of timer and mechanical feeler pin is like to have two machines in one: this machine is able to make the same work made before from two different machines.

CONTROL PANEL LEGEND

- Display for **TIMER** and **ALARM CODES** (Fig. 4, n°1)
- Timer regulation with **RELIEF-BUTTONS** (Fig. 4, n°2)
- **LED** to indicate the work selected function: **TIMER** (Fig. 4, n°3)
- **LED** to indicate the work selected function **MECHANICAL FEELER PIN** (Fig.4, n°4)
- LED to indicate the work selected function **TIMER + MECHANICAL FEELER PIN** (Fig.4, n°5)
- Relief button to **RESET** the machine (Fig.4, n°6)
- Relief button (Fig.4, n°7) to select a **WORK FUNCTION** (Fig.4, n°3,4,5)
- Alarm code **LEGEND** (Fig. 4, n°8)
- **EMERGENCY** button (Fig. 4, n°9)
- **START** button (Fig. 4, n°10)
- **STOP** button (Fig. 4, n°11)
- **FEELER PIN** control lever (Fig.6)

STARTING OF THE DIVIDER

- Make sure that the emergency button (Fig. 4, n°9) is released, turn it clockwise.
- Close the doors of the machine. Once they are closed, **the display** (Fig. 4, n°1) **indicates an alarm code** and in this situation the green Start button is deactivated (Fig.4, n°10).
- Push the red Stop button (Fig. 4, n°11) or the Reset button (Fig. 4, n°6) to delete the alarm codes indicated on the display.
- Push the green Start button (Fig.4, n°10) to start the machine (green led lighted).

INSERTION OF THE DOUGH

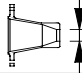

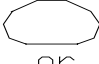

Open the upper door and put the dough, about 40 kg, in the tank (Fig.7)
Close the door and start the machine.

ATTENTION : completely fill the tank to obtain equal portions of pasta.



EXAMPLE FOR DOUGH WITH HUMIDITY FROM 50% TO 55% WITH FLOUR W 320 ADJUSTMENT OF PASTA PIECE SIZE

Check if the cone has the right diameter by referring to the cone table.

 Ø	30	40	45	50	55	60	70
 gr	20 - 60						
 gr		60 - 100	90 - 130	120 - 160	150 - 200	200 - 300	
 gr				300 - 450		400 - 600	600 - 800

- **Portion from 0.7 to 2.1oz (20 g to 60 g)**

1. Select and insert a cone.
2. Choose with relief mode button (Fig. 4, n°7) the icon with a clock, light on (Fig. 4, n°3), and regulate time of timer by correspondent buttons (Fig. 4, n°2)

ATTENTION :

When two or three pieces of pasta has emerged, turn off the machine and check the weight of the last ball who came out. Any differences in weight should be corrected with the timer buttons (Fig. 4, n°2). Repeat the operation until the right weight is obtained. Pieces of pasta of wrong weight can be put back into the tank.

- **Portion from 2.1 to 10.5 oz (60 g to 300g)**

1. Select and insert a cone
2. Choose with relief mode button (Fig.4, n°7) the icon with mechanical lever, light on (Fig. 4, n°4)

ATTENTION :

When two or three pieces of pasta has emerged, turn off the machine and check the weight of the last ball who came out. Any differences in weight should be corrected with the feeler adjustment lever (Fig. 6). Repeat the operation until the right weight is obtained. Pieces of pasta of wrong weight can be put back into the tank. To obtain equal portions of pasta, the cone must have a diameter as big as the distance of the feeler pin from the same cone.

- **Portion from 10.5 to 28 oz (300 g to 800 g)**

1. Select and insert a cone
2. Choose with relief mode button (Fig. 4, n°7)

ATTENTION :

When two or three pieces of pasta has emerged, turn off the machine and check the weight of the last ball who came out. Any differences in weight should be corrected with the feeler adjustment lever (Fig. 6) or with the relief buttons (Fig.4, n°2). Repeat the operation until the right weight is obtained. Pieces of pasta of wrong weight can be put back into the tank.

IMPORTANT

In case of alarm signal, the divider stop to work automatically.

Take a look to the display (Fig. 4, n°1) to see which kind of alarm it is. When the problem is resolved, push the Reset button or push Start button and the divider will restart.

CODE ALLARM	DESCRIPTION	POSSIBLE SOLUTION
A0	KNIFE BLOCKED	Check if knife is right insert and verify that any external object could stop the complete knife-rotation.
A1	FRONT DOOR OPEN	Close the door
A2	UPPER DOOR OPEN	Close the door
A3	SLIDE MISSING	Insert slide or check its right position
A4	DOUGH EXIT OPEN	Install exit dough exit or check its right position
A5	OVERHEATED ENGINES	Let stop divider for 10-15 min. ca. and restart. If engine overheating occurs frequently, contact the assistance point.
A6	FEELER PIN BLOCKED	Feeler pin lever non correctly insert or lever non correctly blocked

2. USE OF THE ROUNDER DR45

- Check if the lid and the tray are correctly assembled (Fig. 26).
 - Check if the central feeder screw lets the pasta fall on the tray. If it isn't right, lift the central feeder screw, turn it of 180° and put it down in its slots (Fig. 25).
 - Make sure that the emergency button (fig. 24, n°2) is released, turn clockwise.
 - Push the green Start button (fig. 24, n°1) to start the machine.
 - Put the portion of pasta in the central hole of the central feeder screw (fig. 23)
 - Put the next portion of pasta after approximately 1,5 seconds.
- ATTENTION :** Don't put dry portions of pasta on dry external surface
- The little balls perfectly rounded fall on the machine's tray.
 - The worker must only take the little balls from the tray and position them in the boxes fir the leavening.

The machine is tested with dough with humidity from 50% to 55%.

UTILISATION DES MACHINES

1. UTILISATION DE LA DIVISEUSE DD10

La diviseuse modèle DD10 est une machine pouvant produire des portions de 0.7 oz (20g) à 28 oz (800g).



PANNEAU DE CONTRÔLE

Figure 4

- *Point 1 : Panneau de la minuterie et des codes de l'alarme*
- *Point 2 : Minuterie régulateur avec boutons de relâche. (Fig. 4, n°2)*
- *DEL pour indiquer la sélection de fonction.: **MINUTERIE** (Fig. 4,n°3)*
- *DEL pour indiquer l'opération déterminée par la minuterie. (Fig.4, n°4)*
- *DEL pour indiquer la sélection déterminée par **MINUTERIE** + **MODE MÉCANIQUE** (Fig.4, n°5)*
- *Bouton pour éliminer une alarme. (Fig.4, n°6)*
- *Bouton (Fig.4, n°7) pour sélectionner les fonctions. (Fig.4, n°3,4,5)*
- *Point 8 : Légende des codes d'alarme*
- *Point 9 : Bouton d'Urgence*
- *Point 10 : Touche de démarrage*
- *Point 11 : Touche d'arrêt*
- *Levier pour contrôler la grosseur de boule mécaniquement. (Fig.6)*

DÉMARRAGE

- *Vérifier si le bouton d'urgence est déclenché (Fig. 4, no°9), tourner dans le sens des aiguilles d'une montre.*
- *Fermer les portes de la machine.. Une fois fermées, l'affichage Fig. 4, n°1) indique un code d'alarme (et dans cette situation le bouton de démarrage vert est désactivé. (Fig.4, n°10).*
- *Enfoncer le bouton d'arrêt (Fig. 4, n°11) ou le bouton de redémarrage (Fig. 4, n°6) pour effacer les codes d'alarme indiqués sur l'affichage.*
- *Enfoncer le bouton de démarrage vert (Fig.4, n°10) pour démarrer la machine (Del vert allumé).*

AJOUT DE LA PÂTE

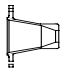
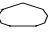


*Ouvrir le pore supérieur et mettre approximativement 40Kg de pâte dans le réservoir. (Fig.7)
Fermer la porte et démarrer la machine.*

***.ATTENTION** : Remplir complètement le réservoir afin d'obtenir des portions identiques de pâtes.*



**EXEMPLE DE PÂTES AVEC HUMIDITÉ DE 50% À 55% AVEC FARINE W320
AJUSTEMENT DE LA GROSSEUR DES BOULES DE PÂTES**

Vérifier si les cônes ont les bonnes mesures de diamètre en vous référant à la grille ci bas.

 Ø	30	40	45	50	55	60	70
 gr	20 - 60						
 gr		60 - 100	90 - 130	120 - 160	150 - 200	200 - 300	
 gr				300 - 450		400 - 600	600 - 800

- **Portion de 0.7 to 2.1oz (20 g to 60 g)**

3. Choisir et insérer le cône.

4. Choisir la fonction sur les boutons de sélections. (Fig. 4, n°7) Lumière de l'icône de minuterie est allumée (Fig. 4, n°3), Régler le temps de la minuterie avec les boutons correspondants. (Fig. 4, n°2)

ATTENTION :



Lorsque deux ou trois boules de pâte ont sorti, arrêter la machine et vérifier le poids de cette dernière. S'il y a différence de poids, elle devrait être corrigée avec le bouton de minuterie. (Fig. 4, n°2). Répéter l'opération jusqu'à l'obtention du bon poids. Les boules avec le mauvais poids peuvent être remises dans le réservoir.

- **Portion de 2.1 to 10.5 os (60 g to 300g)**

3. Choisir et insérer le cône.

4. Choisir la fonction sur les boutons de sélections (Fig.4, n°7) La lumière de fonction de la minuterie est allumée. (Fig. 4, n°4)

ATTENTION



Lorsque deux ou trois boules de pâte ont sorti, arrêter la machine et vérifier le poids de cette dernière. S'il y a différence de poids, elle devrait être corrigée avec le bouton de minuterie. (Fig. 6). Répéter l'opération jusqu'à l'obtention du bon poids. Pour obtenir des boules de pâte de poids identiques, le diamètre du cône devrait être aussi gros que la distance du capteur sur le même cône.

- **Portion de 10.5 to 28 oz (300 g to 800 g)**

3. Choisir et insérer le cône

4. Choisir la fonction sur les boutons de sélections (Fig. 4, n°7)

ATTENTION :



Lorsque deux ou trois boules de pâte ont sorti, arrêter la machine et vérifier le poids de cette dernière. S'il y a différence de poids, elle devrait être corrigée avec le bouton de minuterie. (Fig. 4, n°2). Répéter l'opération jusqu'à l'obtention du bon poids. Les boules avec le mauvais poids peuvent être remises dans le réservoir.

IMPORTANT

En cas de signal d'alarme, la diviseuse arrête de fonctionner automatiquement.

Vérifier quel alarme il s'agit sur le panneau. (Fig. 4, n°1) Lorsque le problème est résolu, presser le bouton de redémarrage ou le bouton de démarrage et la diviseuse se remettra à fonctionner.



CODE ALARME	DESCRIPTION	POSSIBLE SOLUTION
A0	BLOCAGE DE COUTEAU	Vérifier si le couteau est bien inséré et qu'il n'a pas d'objets qui peuvent arrêter complètement la rotation du couteau.
A1	PORTE AVANT OUVERTE	Fermer la porte
A2	PORTE SUPÉRIEURE OUVERTE	Fermer la porte
A3	CHUTE MANQUANTE	Insérer la chute ou vérifier sa position.
A4	LA SORTIE DE LA PÂTE EST OUVERTE	Installer la sortie de la pâte ou vérifier sa position.
A5	SURCHAUFFAGE DU MOTEUR	Arrêter la diviseuse 10-15 min. et redémarrer. Si le surchauffage du moteur arrive fréquemment, appeler le service.
A6	BLOCAGE DU CAPTEUR	Le capteur n'est pas installé correctement ou le levier n'est pas bloqué correctement.

2. UTILISATION DE LA BOULEUSE DR45

- Vérifier si le couvercle et le plateau sont assemblés correctement. (Fig. 26).
- Vérifier si les vis de l'alimentation centrale laisse les boules de pâte tomber sur le plateau. Si ce n'est pas correct, soulever la vis de l'alimentation centrale, l'arrêter à 180° et le déposer dans les rainures. (Fig. 25).
- Soyez certain que le bouton d'urgence (fig. 24, n°2) est relâché, tourner dans le sens des aiguilles d'une montre.
- Peser sur bouton de démarrage vert (fig. 24, n°1) pour mettre en marche la machine.
- Mettre une portion de pâte dans l'orifice central de la vis d'alimentation. (fig. 23)
- Après 1,5 seconds, insérer une autre portion de pâtes.

ATTENTION : Ne pas mettre de portions de pâtes sèches sur une surface extérieure sèche.

- Les petites boules parfaitement rondes tombent sur le plateau de la machine.
- Le travailleur doit prendre les petites boules du plateau et le positionner dans les boîtes pour les faire lever.

La machine est vérifiée avec une pâte au taux d'humidité de 50% à 55%.

CLEANING AND MAINTENANCE

ATTENTION

- Before doing any maintenance or cleaning, **make sure to turn off the main switch and that the power supply plug is disconnected.**
- After every running of the machine, it should be cleaned to ensure a correct functioning and to keep the machine in good condition.
- The machine may be cleaned with normal neutral detergents who do not contains soda.
- Do not clean the machine with a jet of water.
- It isn't possible to wash the removable parts in a dishwashing machine.
- The divider's doors are made in a special plastic transparent, do not use alcohol to clean this material

The following instructions must be scrupulously followed when the machine is cleaned:

1. CLEANING AND MAINTENANCE DIVIDER DD10

1. Take off the plug out of the socket.
2. As in Fig. 8, open the front door.
3. As in Fig. 9, extract the axis of the feeler pin (number 1) and then remove the feeler pin (number 2).
4. As in Fig. 10, unscrew the nut (number 1) and extract the knife (number 2).
5. As in Fig. 16, extract the chute or the funnel.
6. As in Fig. 11, remove the extrusion cone, unscrewing the two nuts.
7. As in Fig. 12, unscrew the nut at the back of the machine (fig. 3) completely and extract the central tube.
8. As in Fig. 13, extract the feeder screw.

2. CLEANING AND MAINTENANCE ROUNDER DR45

1. Take off the plug out of the socket;
2. As in Fig. 26, remove the tray and the lid;
3. As in Fig. 27, remove the central feeder screw with a direct pull;
4. As in Fig. 28, rotate the plastic cylinder extracting it vertically;
5. As in Fig. 29, extract from inside the plate support;
6. Clean all with warm water and brush;
7. Reassemble all the parts in the opposite order.

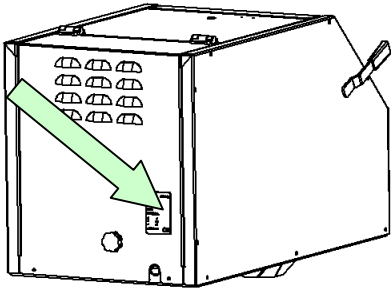


Fig. 1

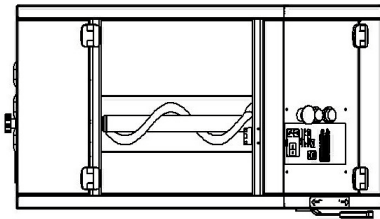


Fig. 2

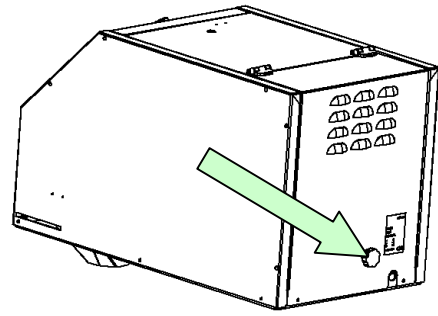


Fig. 3

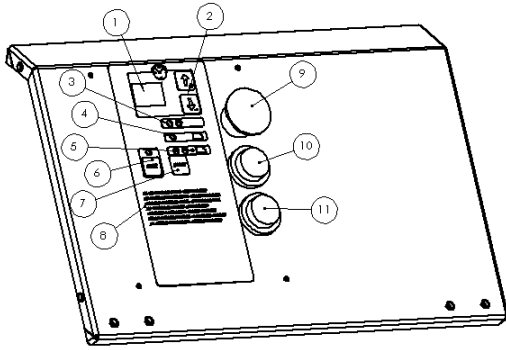


Fig. 4

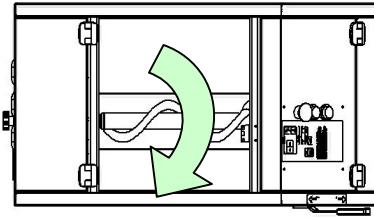


Fig. 5

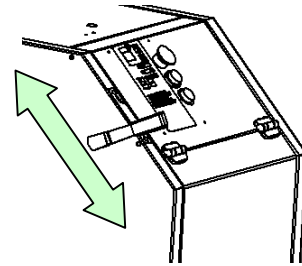


Fig. 6

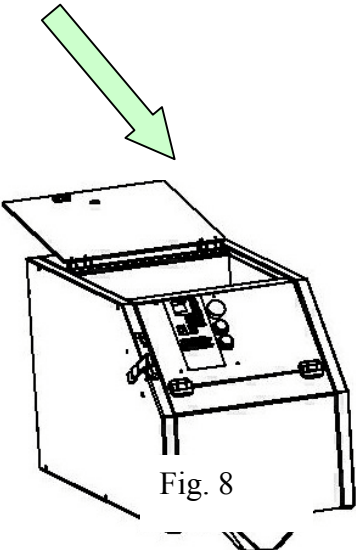


Fig. 8

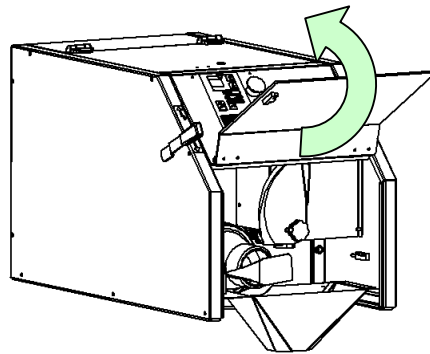


Fig. 9

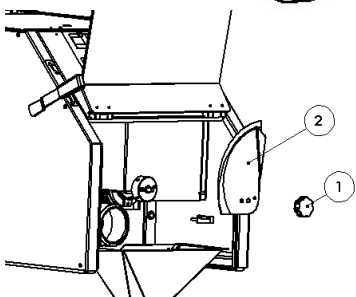
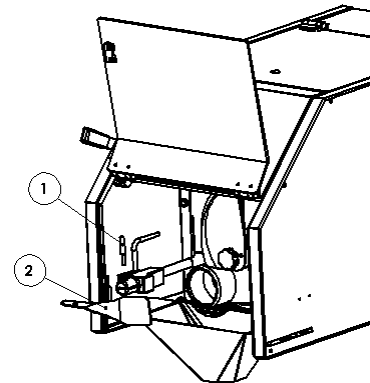


Fig. 10

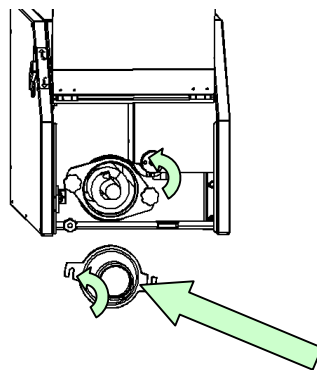


Fig. 11

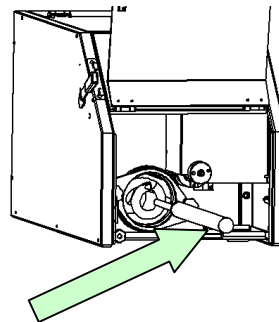


Fig. 12

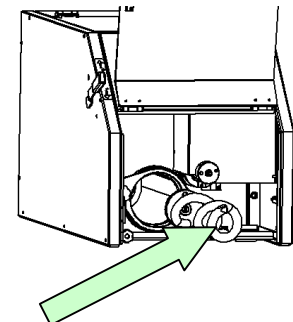


Fig. 13

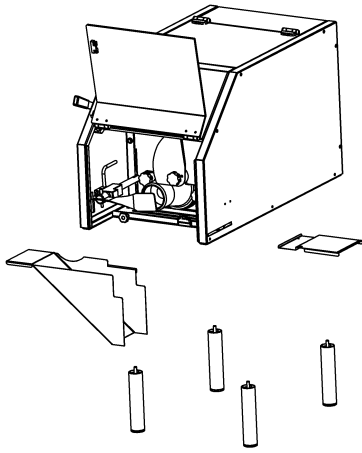


Fig. 14

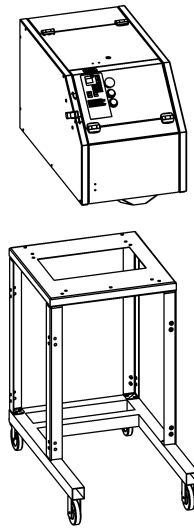


Fig. 15

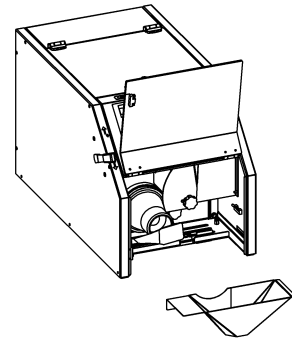


Fig. 16

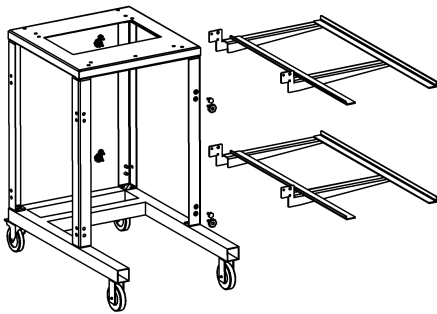


Fig. 17

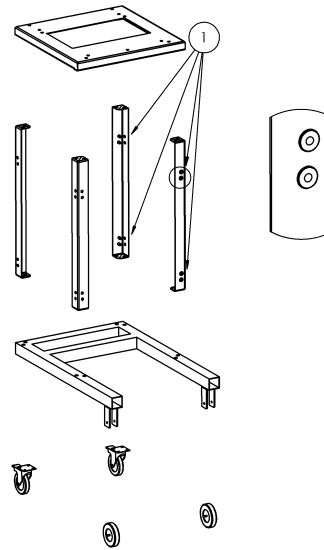


Fig. 18

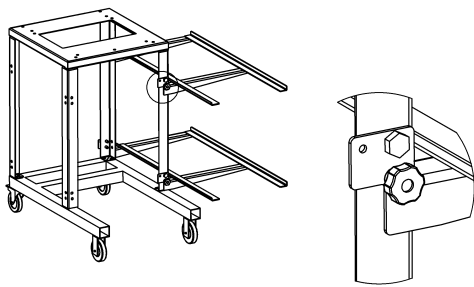


Fig. 19

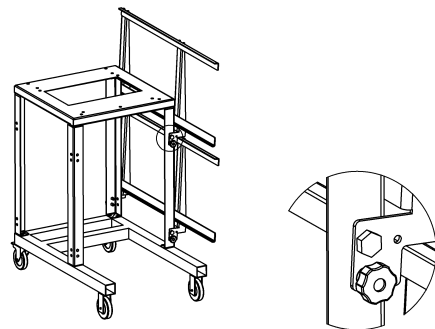


Fig. 20

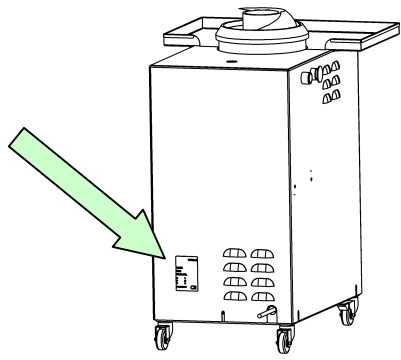


Fig. 21

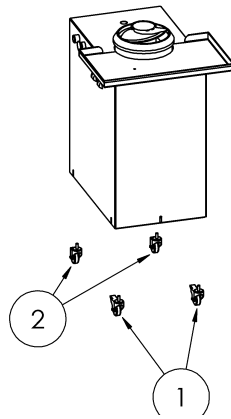


Fig. 22

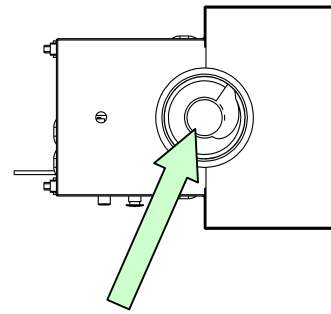


Fig. 23

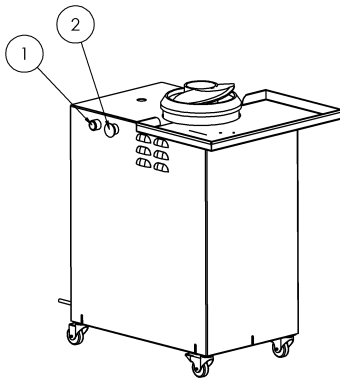


Fig. 24

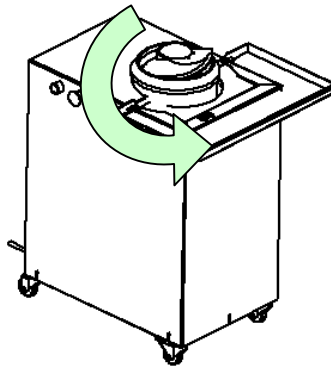


Fig. 25

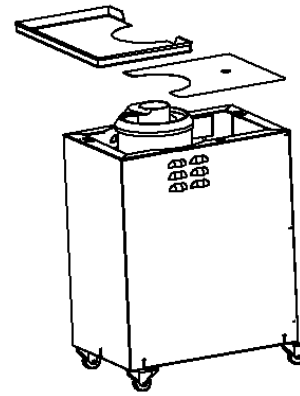


Fig. 26

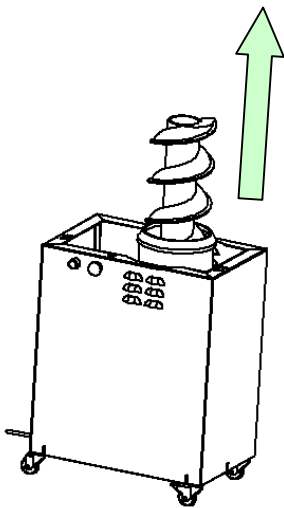


Fig. 27

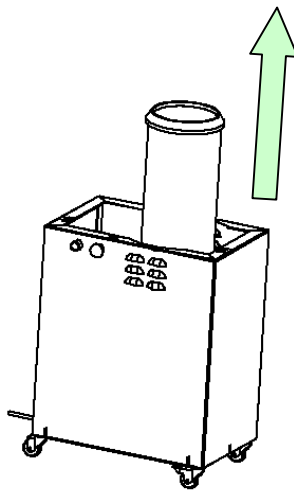


Fig. 28

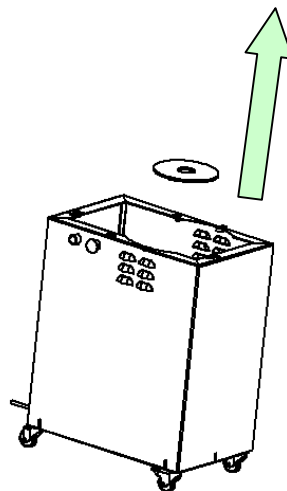


Fig. 29

ENTRETIEN ET NETTOYAGE

ATTENTION

- Avant de faire l'entretien ou le nettoyage, **fermer l'alimentation principale et débrancher de l'alimentation électrique.**
- Après chaque utilisation de l'unité, elle devrait être nettoyée pour assurer le bon fonctionnement et la garder en bonne condition.
- La machine peut être nettoyée avec un détergent ordinaire neutre qui ne contient pas de soda.
- Ne pas nettoyer le machine avec un jet d'eau..
- C'est pas possible de laver pièces détachables dans le lave vaisselle. .
- Les portes de la diviseuse sont fait de plastique spécial transparent, ne pas utiliser d'alcool pour nettoyer.
- Les instructions suivantes doivent être suivies à la lettre lors du nettoyage de la machine :

1. NETTOYAGE ET ENTRETIEN DE LA DIVISEUSE DD10

9. Débrancher de l'interrupteur.
10. Ouvrir la porte Fig. 8.
11. Retirer l'axe de la broche du capteur (numéro 1) et ensuite enlever la broche du capteur (numéro 2). Fig. 9,
12. Dévisser l'écrou (numéro 1) et extraire le couteau (numéro 2). Fig. 10.
13. Enlever la chute. Fig. 16
14. Enlever le cône d'extrusion, dévisser les deux écrous. Fig. 11
15. Dévisser complètement l'écrou a l'arrière de la machine (fig. 3) et enlever le tube central. Fig. 12
16. Retirer la vis de l'alimentation. Fig. 13

2. NETTOYAGE ET ENTRETIEN DE LA BOULEUSE DR45

8. Débrancher l'appareil de l'interrupteur.
9. Enlever le couvercle et le plateau. Fig. 26
10. En tirant, enlever la vis de l'alimentation centrale. Fig. 27
11. En le retirant verticalement, faire la rotation du cylindre en plastique. Fig. 28
12. Enlever de l'intérieur, le support du plateau. Fig. 29
13. Nettoyer avec de l'eau tiède et une brosse.
14. Ré assembler tous les pièces en suivant a l'inverse les indications mentionnées ci haut.

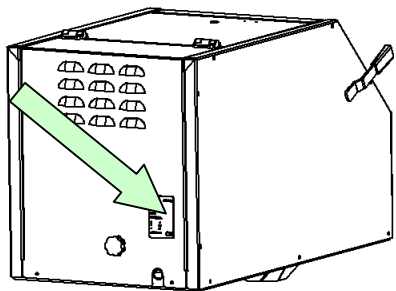


Fig. 1

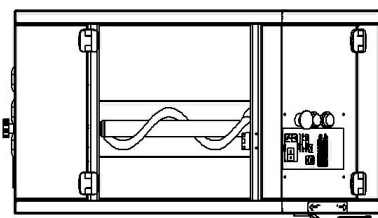


Fig. 2

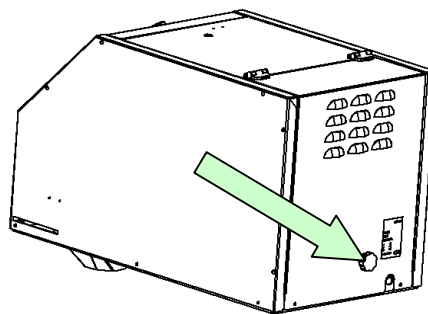


Fig. 3

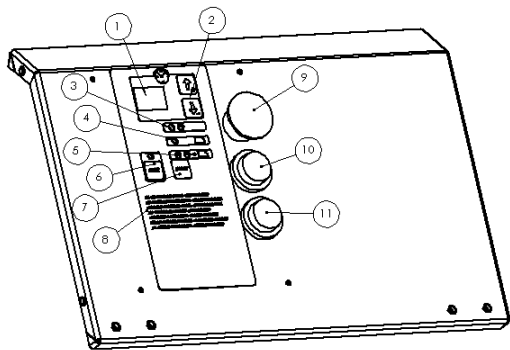


Fig. 4

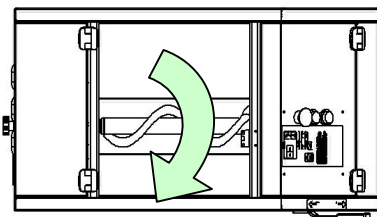


Fig. 5

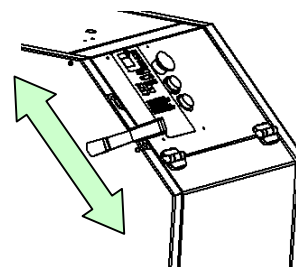


Fig. 6

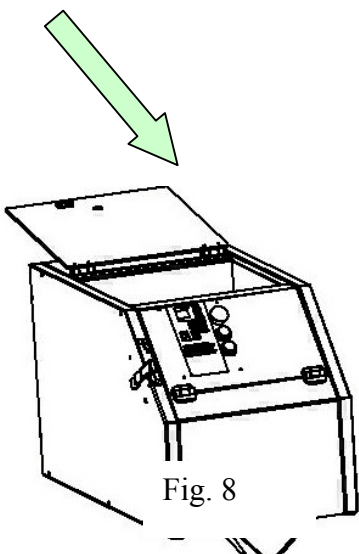


Fig. 8

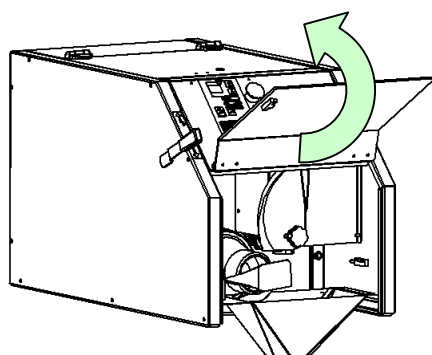


Fig. 9

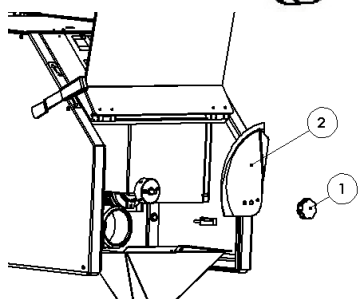
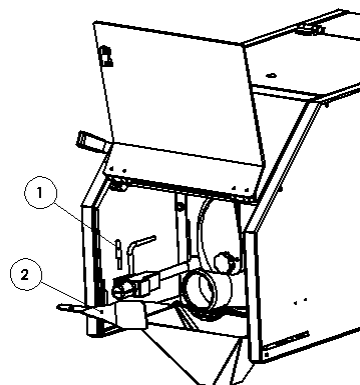


Fig. 10

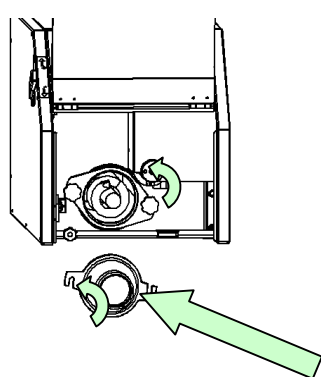


Fig. 11

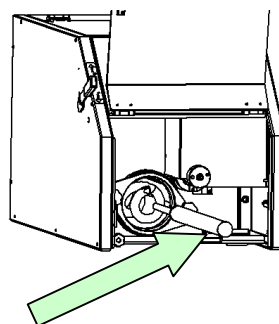


Fig. 12

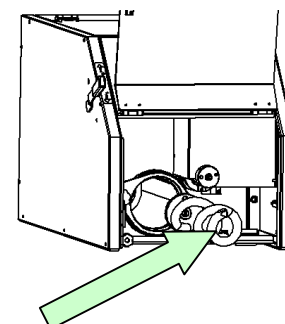


Fig. 13

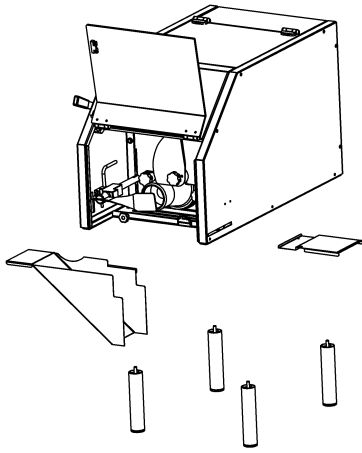


Fig. 14

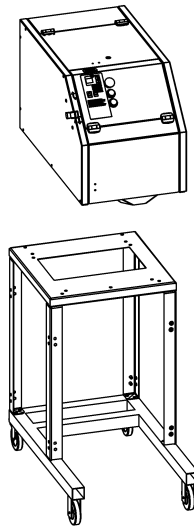


Fig. 15

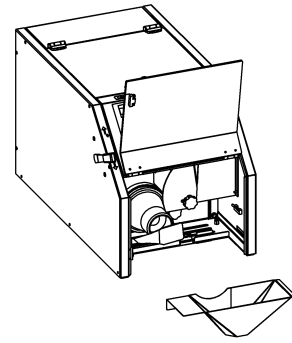


Fig. 16

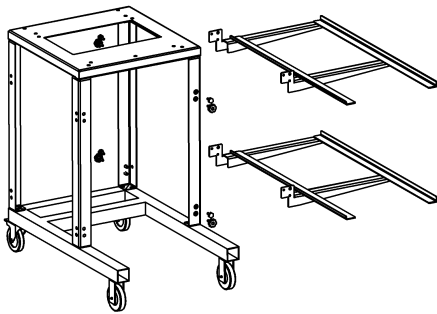


Fig. 17

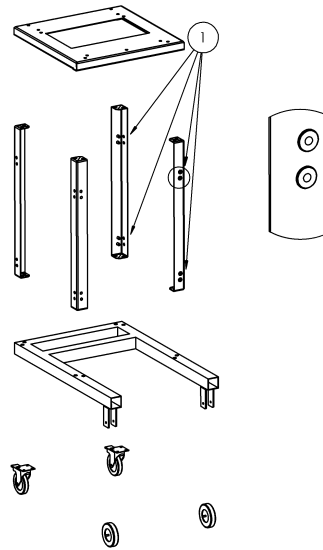


Fig. 18

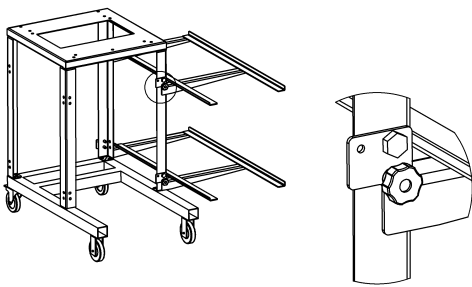


Fig. 19

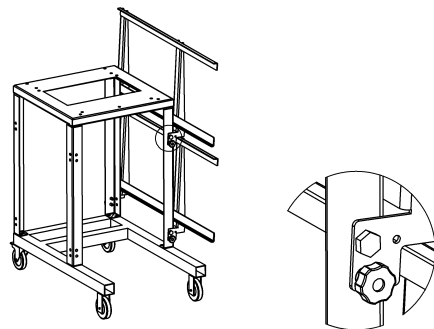


Fig. 20

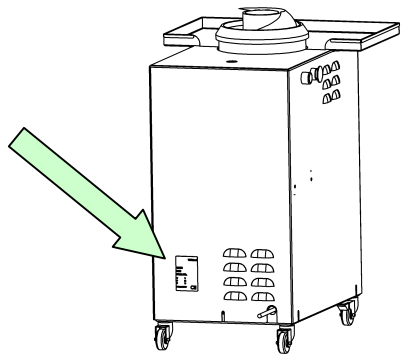


Fig. 21

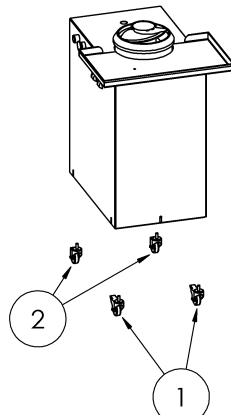


Fig. 22

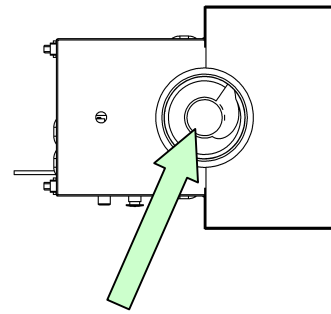


Fig. 23

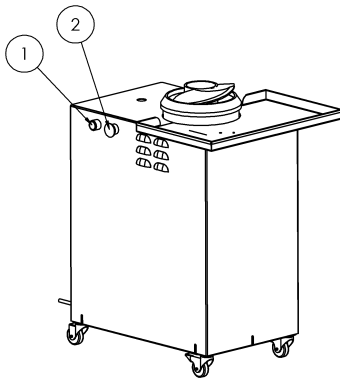


Fig. 24

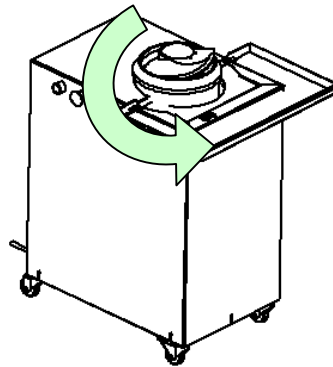


Fig. 25

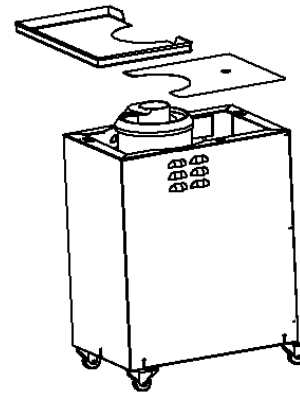


Fig. 26

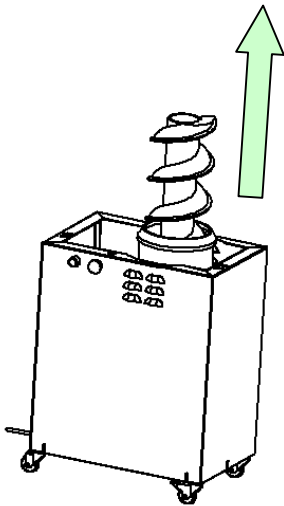


Fig. 27

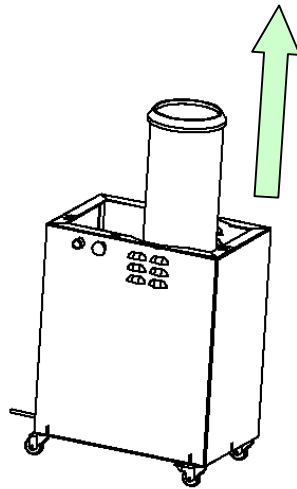


Fig. 28

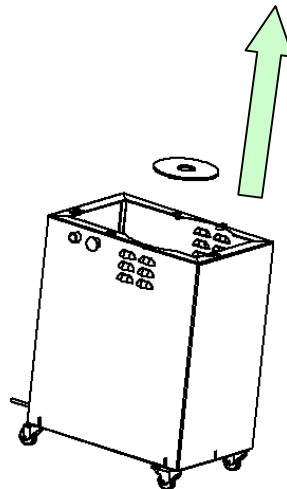
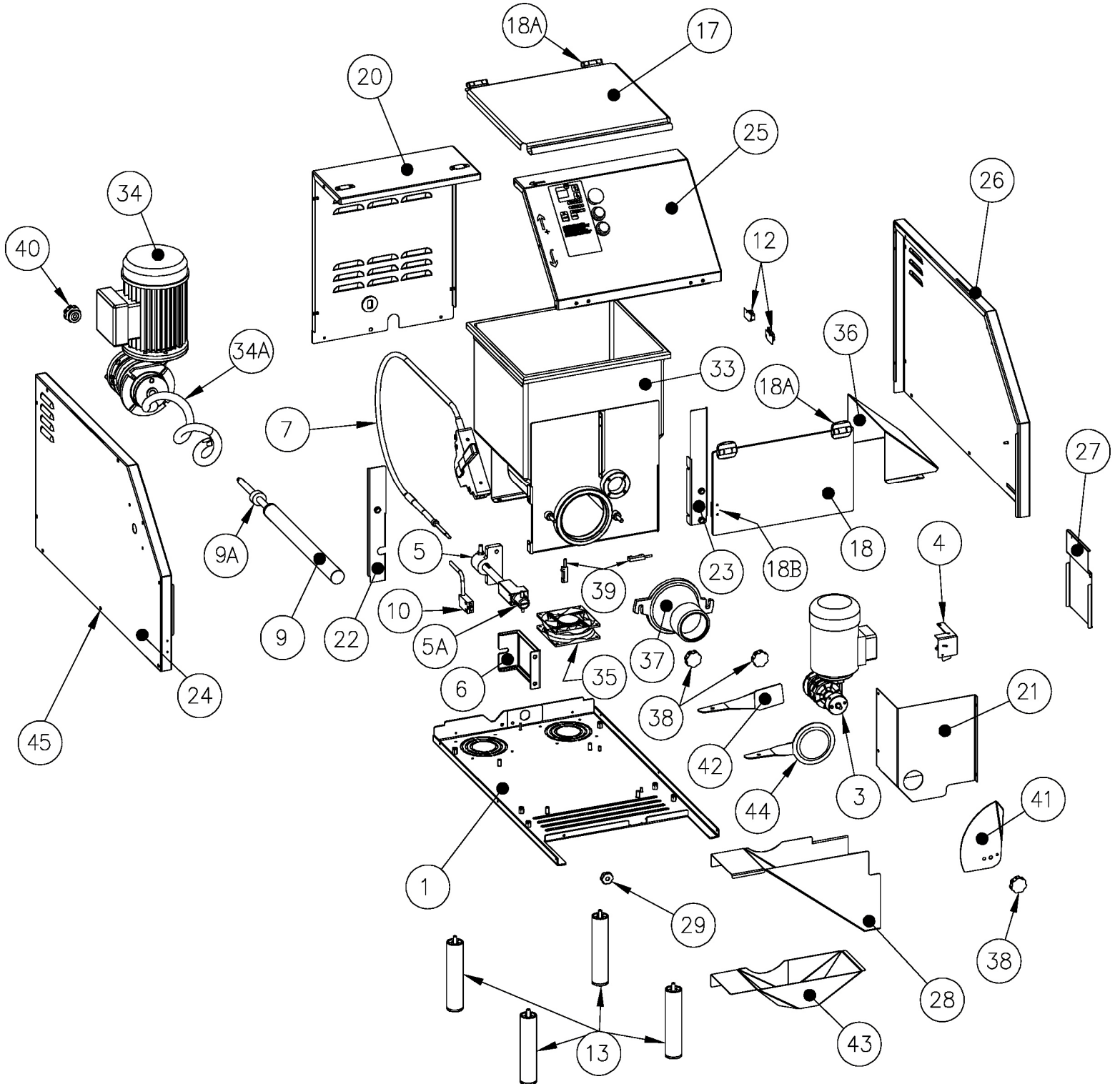


Fig. 29

DD10

NOTE : SEE DETAIL FOR #25 AND # 36 PAGE B-3 AND B-4

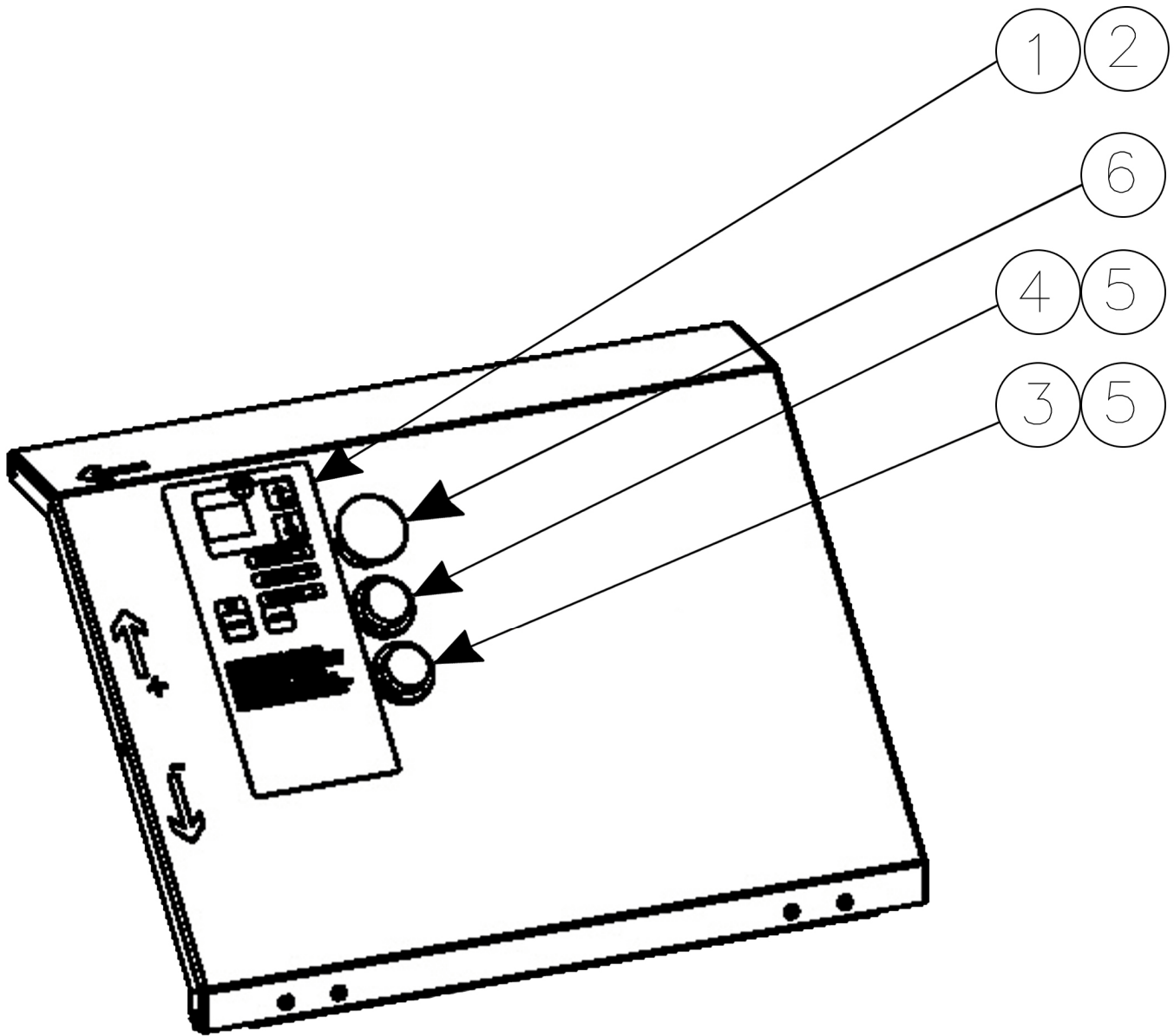
NOTE : VOIR DÉTAIL POUR # 25 ET #36 PAGE B-3 ET B-4



DD10

PART #	CODE	DESCRIPTION	DESCRIPTION	QTY
1	PC100018AB	FRAME	CHASSIS	1
3	PC100083	MOTOR ASSEMBLY 120V	MOTEUR ASSEMBLÉ 120	1
4	PC100055	MICRO-SWITCH	MICRO-INTERRUPTEUR	1
5	PC100084	SPOON GUIDE / SUPPORT	GUIDE SUPPORT CUILLÈRE	1
5A	PC100036A	PIN FOR SPOON	GOUPILLE AVEC ÉPAULEMENT	1
6	PC100102	STIRRUP	ÉTRIER	1
7	PC100039	LEVER	LEVIER	1
9	PC100031A	CENTRAL TUBE	TUBE CENTRAL	1
9A	MPBF15222	BRASS BUSHING	COUSSINET EN LAITON	1
10	MP100084	MICRO-SWITCH	MICRO-INTERRUPTEUR	1
12	MP100063	SECURITY MICRO-SWITCH	MICRO-INTERRUPTEUR (SÉCURITÉ)	2
13	PC100019A	LEG FOR DD10	PATTES POUR DD10	4
17	PC100352	DOOR	PORTE	1
18	PC100065A	DOOR	PORTE	1
18A	PC100141	HINGE	PENTURE	4
18B	MPMICM306AE	MAGNET FOR SWITCH	AIMANT POUR INTERRUPTEUR	1
20	PC100003	SIDE COVER	PORTE DE CÔTÉ	1
21	PC100008	PANEL DOOR	PANNEAU DE PORTE	1
22	PC100103	PAD	TAMPON	1
23	PC100104	PAD	GARNITURE	1
24	PC100004	SIDE COVER	COUVERT	1
25	PC100002	CONTROL PANEL ASSEMBLY	PANNEAU CONTRÔLE ASSEMBLÉ	1
26	PC100005	SIDE COVER	COUVERT	1
27	PC100009	DOOR	PORTE	1
28	PC100010	CHUTE	CHUTE	1
29	MPROS30	SCREW	ÉCROU	1
33	PC100024A	TUB	CUVE	1
34	PC100082A	MOTOR ASSEMBLY	ASSEMBLAGE MOTEUR	1
34A	PC100140	SPIRAL	SPIRALE	1
35	PC/100375	COOLING FAN	VENTILATEUR DE REFROIDISSEMENT	1
36	MPCABP40	ELECTRICAL PANEL ASSEMBLY	PANNEAU ÉLECTRIQUE ASSEMBLÉ	1
37	PCCONE-XX	CONE (SIZE TO BE SPECIFIED	CÔNE (GRANDEUR À SPÉCIFIÉE)	1
38	MPROS40	TUNRNING KNOB M8	POIGÉE ÉCROU M8	3
39	MPMICE520	MAGNETIC SWITCH	INTERRUPTEUR MAGNÉTIQUE	2
40	PC100390A	TURNING KNOB M8	POIGNÉ ÉCROU M8	1
41	MP100068	KNIFE	COUTEAU	1
42	MP100077	FLAT SPATULA	SPATULE PLATE	1
43	PC100067A	FUNNEL	ENTONNOIR	1
44	MP100077/C	SPOON	CUILLÈRE	1
45	MP100083	PLUG	BOUCHON	9

DETAIL / DÉTAIL #25 (PC100002)

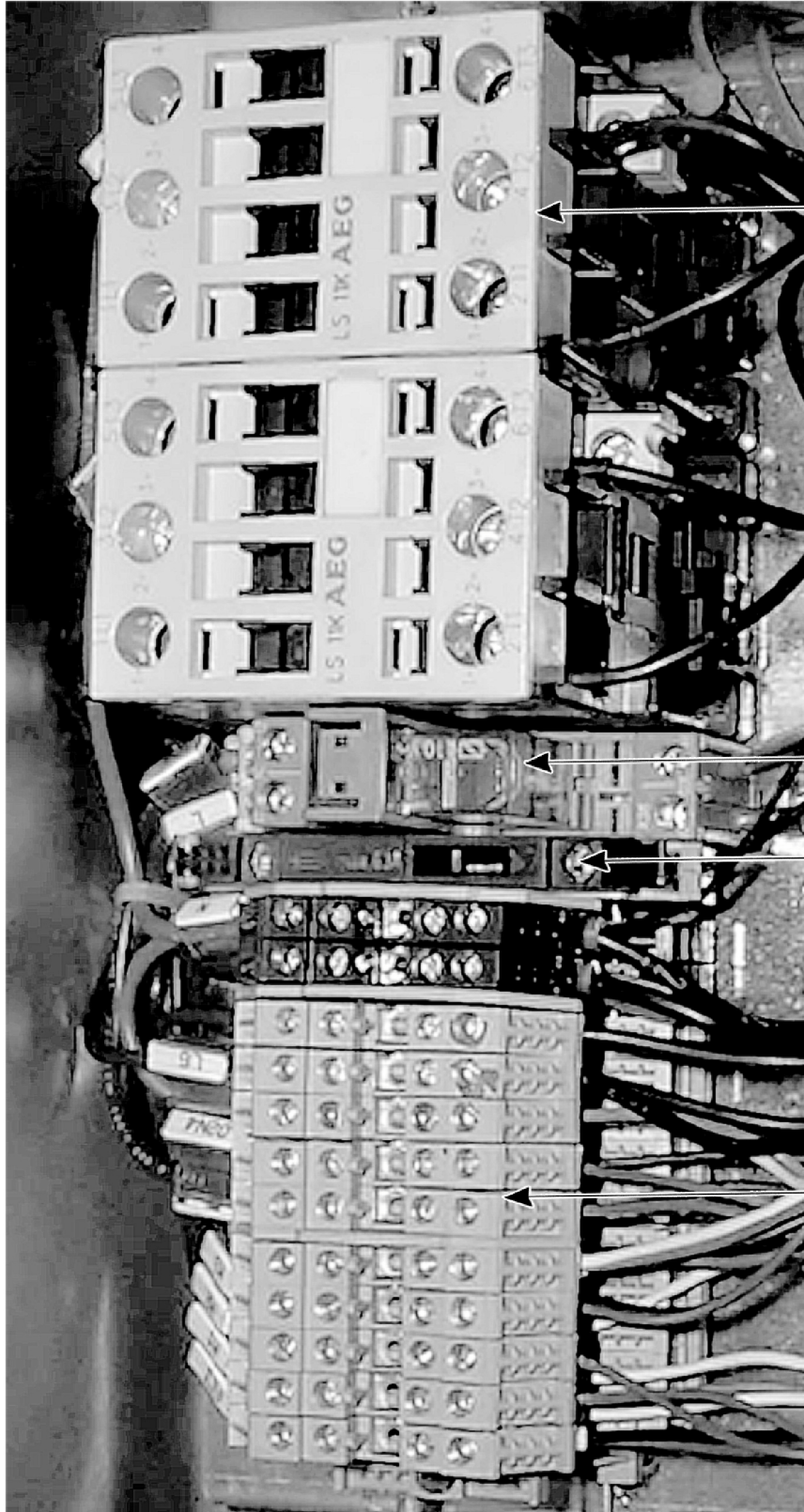


PART #	CODE	DESCRIPTION	DESCRIPTION	QTY
1	MP100081EL	DECAL	LEXAN	1
2	PC1000778	ELECTRONIC CARD	CARTE ÉLECTRONIQUE	1
3	MP100110	STOP BUTTON	BOUTON D'ARRÊT	1
4	MP100111	START BUTTON	BOUTON DÉMARRAGE	1
5	MP100112	PLASTIC PROTECTOR	PROTECTEUR DE PLASTIQUE	2
6	300051	EMERGENCY STOP BUTTON	BOUTON D'ARRÊT D'URGENCE	1

MPCABP40

WIRING P40 110V 60Hz / CÂBLAGE P40 110V 60Hz

PART #	CODE	DESCRIPTION	DESCRIPTION	QTY
1	PC10LS11K	CONTACTOR 110V 60Hz	CONTACTEUR 110V 60Hz	2
2	PC10REL	MINIATURE RELAYS 110V	RELAIS MINIATURE 110V	1
3	PC10BASE	SOCKET FOR RELAY	BASE DE RELAIS	1
4	FEC022	FUSE FOR HUB ATTACHMEN	FUSIBLE POUR ATTACHEMENT	1
5	FEC021	FUSE HOLDER	PORTE-FUSIBLE	1
6	MEL200	TERMINAL BLOCK 10A	BORNIER DOUBLE 10A	12



1

2

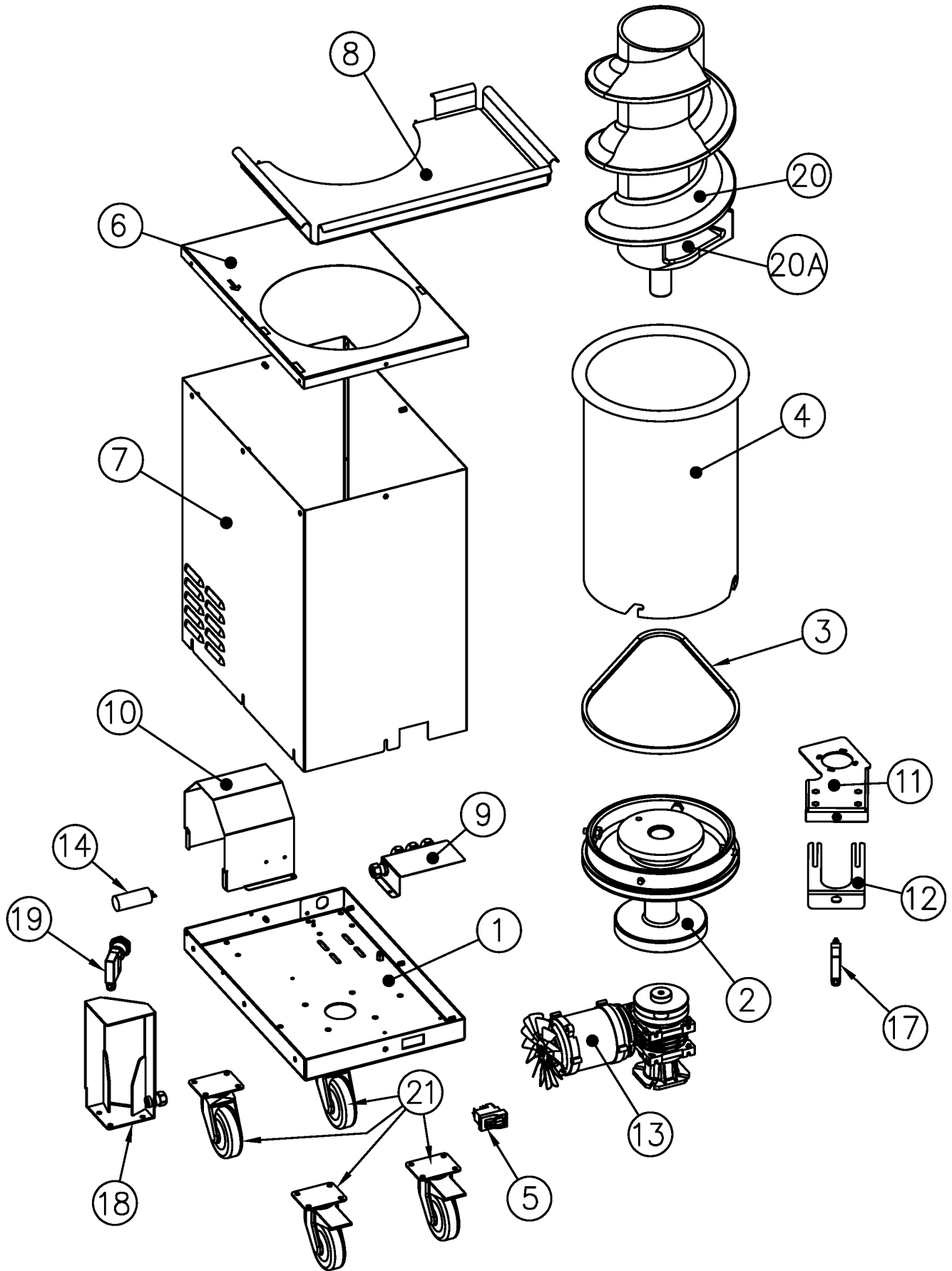
3

4

5

6

DR45



DR45

PART #	CODE	DESCRIPTION	DESCRIPTION	QT
1	PC200119	FRAME BASE	CHÂSSIS	1
2	PC200183	PULLEY	POULIE	1
3	PC200090	V-BELT A-43	COURROIE EN 'V' A-43	1
4	PC200111	PLASTIC CYLINDER (60 GROOVES)	CYLINDRE DE PLASTIQUE (60 RAINURES)	1
5	MP100113-A	120V 60Hz POWER SWITCH	INTERRUPTEUR PRINCIPAL 120V 60Hz	1
	MP100113	240V 50Hz POWER SWITCH	INTERRUPTEUR PRINCIPALE 240V 50Hz	1
6	PC200290	COVER	COUVERT	1
7	PC200126	STAINLESS BODY	CARROSSERIE (ACIER INOX)	1
8	PC200135	STAINLESS TRAY	PLATEAU (ACIER INOX)	1
9	PC200121	CARTER	CARTER	1
10	PC200123	MOTOR CARTER	MOTEUR CARTER	1
11	PC200155	CLAMP	ÉTRIER	1
12	PC200160	AGAINST-CLAMP	CONTRE ÉTRIER	1
13	PC200195	SINGLE PHASE MOTOR 120V/60Hz WITH GEARBOX	MOTEUR 1PH 120V 60Hz AVEC TRANSMISSION	1
	PC200187	SINGLE PHASE MOTOR 240V/50Hz WITH GEARBOX	MOTEUR 1PH 240V/50Hz AVEC TRANSMISSION	1
14	PC100045-A	CAPACITOR 16 μ F 240V FOR 120V MOTOR	CONDENSATEUR 16 μ F 240V (120V MOTEUR)	1
	PC100045	CAPACITOR 8 μ F 400V FOR 240V MOTOR	CONDENSATEUR 8 μ F 400V (240V MOTEUR)	1
	PC100045-5	CAPACITOR 30 μ F/16 μ F	CONDENSATEUR 30 μ F/16 μ F	1
17	PC200266	COMPLETE MICRO-CABLE	MICRO-CÂBLE COMPLET	1
18	PC200233	SUPPORT MICRO-CYLINDER	SUPPORT MICRO-CYLINDER	1
19	PC200250	COMPLETE MICRO-CABLE FOR CYLINDER	MICRO-CÂBLE COMPLET POUR CYLINDRE	1
20	PC200079	ENDLESS SCREW (TYPE A)	VIS SANS FIN (TYPE A)	1
20A	PC200331	FELT FOR DR45	FEUTRE DR45	1
21	MP200051	WHEEL	ROULETTE	4

LIMITED WARRANTY

(Continental United States Of America And Canada Only)

Doyon Equipment Inc. guarantees to the original purchaser only that its product are free of defects in material and workmanship, under normal use.

This warranty does not cover any light bulbs, thermostat calibration or defects due to or resulting from handling, abuse, misuse, nor shall it extend to any unit from which the serial number has been removed or altered, or modifications made by unauthorised service personnel or damage by flood, fire or other acts of God. Nor will this warranty apply as regards to the immersion element damaged by hard water.

The extent of the manufacturer's obligation under this warranty shall be limited to the replacement or repair of defective parts within the warranty period. The decision of the acceptance of the warranty will be made by Doyon Equipment service department, which decision will be final.

The purchaser is responsible for having the equipment properly installed, operated under normal conditions with proper supervision and to perform periodic preventive maintenance.

If any parts are proven defective during the period of one year from date of purchase, Doyon Equipment Inc. hereby guarantees to replace, without charge, F.O.B. Linière, Quebec, Canada, such part or parts.

Doyon Equipment Inc will pay the reasonable labour charges in connection with the replacement parts occurring within one year from purchase date. Travel over 50 miles, holiday or overtime charges are not covered. After one year from purchase date, all labour and transportation charges in connection with replacement parts will be the purchaser's responsibility.

Doyon Equipment Inc. does hereby exclude and shall not be liable to purchaser for any consequential or incidental damages including, but not limited to, damages to property, damages for loss of use, loss of time, loss of profits or income, resulting from any breach or warranty.

In no case, shall this warranty apply outside Canada and continental United States unless the purchaser has a written agreement from Doyon Equipment Inc.

GARANTIE LIMITÉE

(Pour le Canada et les États continentaux des États-Unis)

Équipement Doyon Inc. garantit ses produits à l'acheteur original, contre tout défaut de matériaux ou de fabrication, en autant qu'ils aient été utilisés de façon normale.

Cette garantie ne s'applique cependant pas sur les ampoules, les calibrations de température, tout défaut dû ou résultant d'une mauvaise manipulation, d'un emploi abusif ou d'un mauvais usage. La garantie ne s'applique pas non plus sur tout équipement dont le numéro de série aurait été enlevé ou altéré, tout produit modifié par du personnel de service non autorisé, endommagé par une inondation, un feu ou tout autre acte de Dieu, ni sur les éléments immergés endommagés par l'eau dure.

L'étendue des obligations du manufacturier, selon cette garantie, est le remplacement ou la réparation des pièces défectueuses durant la période de garantie. L'acceptation de la garantie sera faite par le département de service d'Équipement Doyon Inc. Cette décision sera définitive.

L'acheteur est responsable de faire installer son équipement adéquatement, de l'opérer sous des conditions normales d'utilisation avec une bonne supervision, ainsi que d'effectuer un entretien préventif périodique.

Dans le cas où les pièces s'avéreraient défectueuses durant une période d'un an à partir de la date d'achat, Équipement Doyon Inc. s'engage à les remplacer, sans frais, F.O.B. Linière, Québec, Canada.

Équipement Doyon Inc. couvrira les frais raisonnables de main-d'œuvre reliés au remplacement des pièces, pour une période d'un an à partir de la date d'achat. Toutefois, les frais encourus pour les déplacements au-delà de 50 milles, le temps supplémentaire et les jours de congé ne sont pas couverts. Au-delà d'un an après la date d'achat, tous frais de transport et de main-d'œuvre pour le remplacement des pièces sont la responsabilité de l'acheteur.

Équipement Doyon Inc. ne se tient pas responsable envers l'acheteur pour toutes conséquences ou dommages incluant, mais non limités à, dommages à la propriété, dommages pour perte d'usage, perte de temps, perte de profits ou de revenus, provenant de tout bris de garantie.

En aucun cas, cette garantie ne s'applique à l'extérieur du continent des États-Unis d'Amérique ou du Canada, à moins que l'acheteur n'ait une entente écrite avec Équipement Doyon Inc.



ÉQUIPEMENT DOYON INC.

1255, rue Principale
Linière, Qc, Canada G0M 1J0

Tel.: 1 (418) 685-3431

Canada: 1 (800) 463-1636

US: 1 (800) 463-4273

FAX: 1 (418) 685-3948

Internet: <http://www.doyon.qc.ca>

e-mail: doyon@doyon.qc.ca