

SPIN 12-1 FF 115/60 ETL GRIS

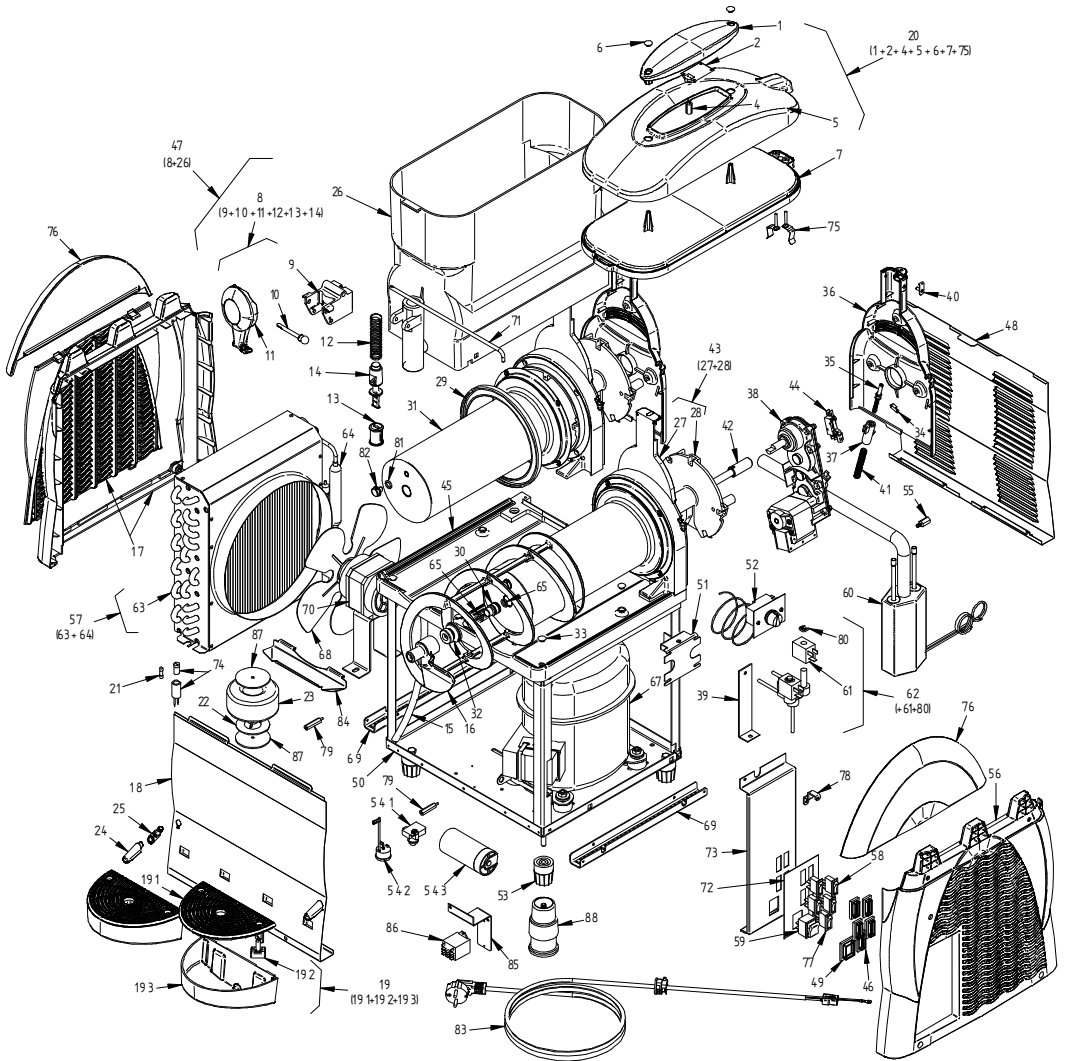
1	SL320001244	Parte superior tapa - gris	Cover upper part - grey	Parte superior coperchio - grigio
2	SL310009833	Soporte + portalámpara	Lamp holder + support	Supporto + portalamпада
3				
4	SL330000444	Lámpara LED 12V.	LED lamp 12V.	Lampada LED 12V.
5	SL320001348	Tapa depósito SPIN - gris	Bowl cover SPIN - grey	Coperchio vasca SPIN - grigio
6	SL320001384	Tapón parte superior tapa - gris	Cover upper part cap - grey	Tappo parte superiore coperchio - grigio
7	SL320001245	Base tapa	Cover base	Base coperchio
8	SL340001068	Grifo completo - gris	Tap set - grey	Rubinetto completo - grigio
9	SL320001401	Muelle grifo	Tap spring	Molla rubinetto
10	SL320001629	Pistón grifo - blanco	Tap plunger - white	Pistone rubinetto - bianco
11	SL310000367	Pasador leva grifo - blanco	Tap lever fastener - white	Perno leva rubinetto - bianco
12	SL340001069	Leva grifo - gris	Dispensing lever - grey	Leva rubinetto - grigio
13	SL320001550	Contacto luz tapa depósito	Bowl cover light contact	Contacto luce coperchio vasca
14	SL320001759	Junta especial pistón	Tap plug	Guarnición rubinetto
15	SL30PZ12NT8	Tubo desague silicona 8x12 x mts	Drain pipe silicon 8x12 x mts	Tubo scarico silicone 8x12 x mts.
16	SL320001599	Pala espiral	Spiral shovel	Codea
17	SL320002183	Panel lateral izquierdo	Left side panel	Pannello laterale sinistro
18	SL320001398	Panel frontal SPIN	Front panel SPIN	Pannello anteriore SPIN
19	SL340000885	Bandeja + Rejilla goteo SPIN - gris	Dripping Tray + Grating SPIN - grey	Vaschetta + Griglia scarico SPIN - grigio
19 1	SL320001233	Rejilla goteo SPIN - gris	Dripping grating SPIN - grey	Griglia scarico SPIN - grigio
19 2	SL320001013	Flojador rejilla goteo GT - rojo	Dripping grating float GT - red	Galleggiante griglia scarico GT - rosso
19 3	SL320001232	Bandeja goteo SPIN - gris	Dripping tray SPIN - grey	Vaschetta scarico SPIN - grigio
20	SL310007427	Tapa depósito completa SPIN - gris	Bowl cover set SPIN - grey	Coperchio vasca completo SPIN - grigio
21	SL310001843	Junta tórica Ø15 x Ø2 sil. alim. - roja	O-Ring Ø15 x Ø2 silicon - red	Guarnizione Ø15 x Ø2 sil. alim. - rossa
22	SL37TBH411	Motoreventilador 120x120x38 115V	Fan motor 120x120x38 115V	Motoreventilatore 120x120x38 115V
23	SL300951610	Condensador	Condenser	Condensatore
24	SL320002071	Racord acople tubo desague - gris	Drain tube connection raccor - grey	Raccordo accoppiamento tubo scarico - grigio
25	SL320002070	Acople tubo desague - gris	Drain tube connection - grey	Accoppiamento tubo scarico - grigio
26	SL340000999	Depósito + Adhesivo	Bowl + Adhesive	Vasca + Adesivo
27	SL320001241	Soporte evaporador PZ.1 - gris	Evaporator support PZ.1 - grey	Supporto evaporatore PZ.1 - grigio
28	SL310000321	Soporte evaporador PZ.2 - negro	Evaporator support PZ.2 - black	Supporto evaporatore PZ.2 - nero
29	SL320001598	Junta depósito - roja	Tank joint - red	Guarnición evaporatore - rossa
30	SL320002598	Casquillo estanqueidad evaporador	Evaporator watertight gasket	Boccola tenuta evaporatore
31	SL340001665	Evaporador	Evaporator	Evaporatore
32	SL310003830	Junta estanqueidad eje sil.translu.	Watertight shaft joint sil.translu.	Guarnizione tenuta albero sil.translu.
33	SL320001342	Tapón bandeja superior - gris	Upper tray cap - grey	Tappo piano evaporatore - grigio
34	SL3GS12036A	Sujeción sistema regulación	Regulation system sujection	Fermo sistema regolazione
35	SL3GS12035A	Vástago regulación	Regulation rod	Perno regolazione

SPIN 12-1 FF 115/60 ETL GRIS

36	SL320001553	Tapa soporte evaporador - gris	Evaporator support cover - grey	Coperchio supporto evaporatore - grigio
37	SL3GS12037B	Guía muelle sistema regulación	Regulation system spring guide	Boccola perno regolazione durezza
38	SL330000339	Motorreductora ELCO mono 115/60	Gear motor ELCO mono 115/60	Motoriduttore ELCO mono 115/60
39	SL3GS82013A	Casquillo muelle grifo	Tap spring cap	Boccola molla rubinetto
40	SL320001549	Contacto luz soporte evaporador	Evaporator support light contact	Contacto supporto evaporatore
41	SL3GS12038A	Muelle regulación	Regulation spring	Molla regolazione
42	SL310002030	Eje transmisión completo	Transmission shaft set	Albero trasmissione completo
43	SL310008273	Soporte evaporador completo - gris	Evaporator support set - grey	Supporto evaporatore completo PZ-1 + PZ-2 - grigio
44	SL340000315	Minirruptor	Minirruptor	Microruttore
45	SL320001373	Bandeja superior - gris	Upper tray - grey	Piano evaporatore - grigio
46	SL330000119	Protector interruptor 11x30	Switch protection 11x30	Protezione interruttore 11x30
47	SL320000391	Filtro	Filter	Filtro
48	SL320001399	Panel trasero	Rear panel	Pannello posteriore
49	SL330000096	Protector interruptor 22x30	Switch protection 22x30	Protezione interruttore 22x30
50	SL320003169	Chasis	Chassis	Telaio
51	SL320001155	Soporte termostato/temporizador	Thermostat/timer support	Supporto termostato/timer
52	SL300950624	Pie USA	US foot	Piede USA
53	SL300951357	Pie nivelador	Leveling foot	Piede livellatore
54	SL320001154	Soporte transformador	Transformer support	Supporto trasformatore
55	SL37AAL3231	Termostato mecánico	Mechanical thermostat	Termostato meccanico
56	SL320002182	Panel lateral derecho	Right side panel	Pannello laterale destro
57	SL310001815	Condensador + Filtro	Condenser + Filter	Condensatore + Filtro
58	SL330000209	Interruptor 20 A - negro	Switch 20 A - black	Interruttore 20 A - nero
59	SL330000208	Interruptor general verde	Green main switch	Interruttore generale verde
60	SL300950144	Expansiónador	Boiler	Boiler
61	SL300951469	Compresor	Compressor	Compressore
62.1	SL300951468	Relé compresor	Compressor relay	Relé compresore
62.2	SL300951467	Claxon compresor	Compressor claxon	Salvav motore compresore
63	SL320001557	Cable alimentación	Power cable	Cavo alimentazione
64	SL38WZC0005	Fusible 5A	Fuse 5A	Fusibile 5A
65	SL38GE46512	Transformador 20 W. 110V/12V	Transformer 20 W. 110V/12V	Transformatore 20 W. 110V/12V
66	SL320001507	Soporte panel trasero	Rear panel support	Supporto pannello posteriore
67	SL320002852	Tapón sonda interna evap. (INOX.)	Evaporator internal probe plug (INOX.)	Tapón sonda interna evap. (INOX.)
68	IC541000418	Junta tórica 1,78x11,11 SL 60 114 roja	O-ring 1,78x11,11 SL 60 114 red	Guarnizione 1,78x11,11 SL 60 114 rossa
69	SL300970373	Suplemento compresor	Compressor supplement	Supplemento compresore
70	SL320001397	Soporte panel lateral	Side panel support	Supporto pannello laterale
71	SL320001138	Eje cierre grifo (OPCIONAL)	Tap lock rod (OPTIONAL)	Albero chiusura rubinetto (OPZIONALE)
72	SL320001387	Adhesivo panel mandos	Command panel adhesive	Adesivo pannello portacomandi

SPIN 12-1 FF 115/60 ETL GRIS

73	SL320001390	Panel mandos + Adhesivo	Command panel + Adhesive	Pannello portacomandi + Adesivo
74	SL300901135	Portafusible	Fuse holder	Porta fusibile
75	SL320001637	Temporizador	Timer motor 110V 60Hz	Temporizzatore 110V 60Hz
76	SL340001070	Cubierta panel lateral-gris + adhesivo	Side panel cover-grey + adhesive	Coperchio superiore grigio + Adesivo
77	SL330000210	Interruptor 20 A. - negro	Switch 20 A. - black	Interruttore 20 A. - nero
78	SL320001693	Soporte panel lateral	Side panel support	Supporto pannello laterale
79	SL320001400	Distanciador panel frontal	Front panel spacer	Distanziale pannello anteriore
80	SL38GZDN090	Disco protección transformador tor.	Protection disc tor. transformer	Disco protezione transformatore tor.
81	SL38GZDG060	Disco goma ø 60 x ø 4x1 transformador tor.	Rubber disc ø 60 x ø 4x1 tor. transformer	Disco gomma ø 60 x ø 4x1 transformador tor.
82	SL340000088	Depósito + grifo	Bowl + tap	Vasca + rubinetto
83	SL320002068	Recogegotas condensación	Condensation drops collector	Scoglie gocce condensazione



SPIN 12-2 FF 115/60 ETL GRIS

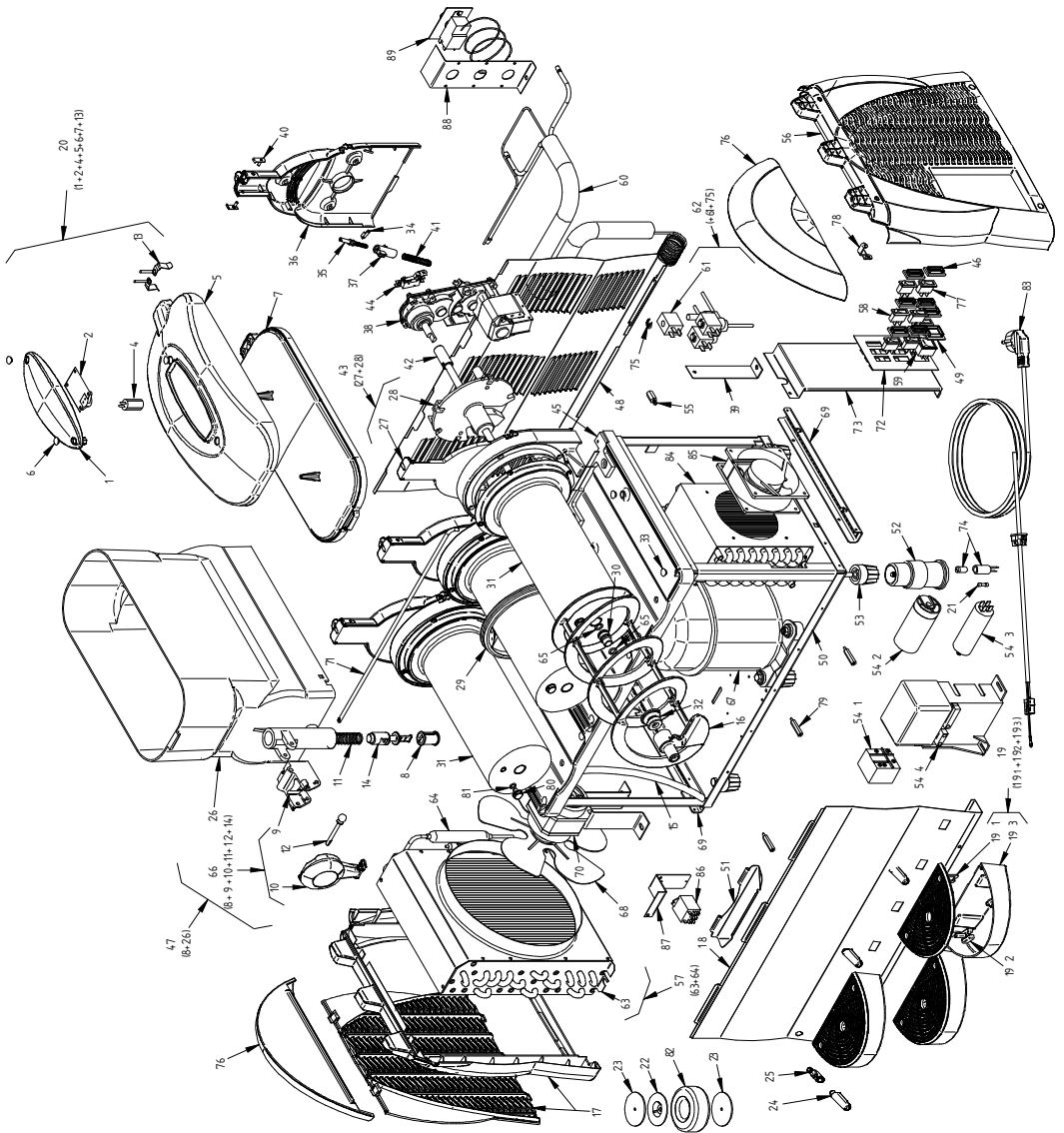
1	SL320001244	Parte superior tapa - gris	Cover upper part - grey	Parte superior coperchio - grigio
2	SL310009833	Porta lámpara + soporte	Lamp holder + support	Portalamпада + supporto
3				
4	SL330000444	Lámpara LED 12V.	LED lamp 12V.	Lampada LED 12V.
5	SL320001348	Tapa depósito SPIN - gris	Bowl cover SPIN - grey	Coperchio vasca SPIN - grigio
6	SL320001384	Tapon parte superior tapa - gris	Cover upper part cap - grey	Tappo parte superiore coperchio - grigio
7	SL320001245	Base tapa	Cover base	Base coperchio
8	SL340001068	Grifo completo	Tap set	Rubinetto completo
9	SL3GS82013A	Casquillo muelle grifo	Tap spring cap	Boccola molla rubinetto
10	SL310000367	Pasador leva grifo - blanco	Tap lever fastener - white	Perno leva rubinetto - bianco
11	SL340001069	Leva grifo - gris	Dispensing lever - grey	Leva rubinetto - grigio
12	SL320001401	Muelle grifo	Tap spring	Molla rubinetto
13	SL320001759	Junta especial piston	Tap plug	Guarnizione rubinetto
14	SL320001629	Piston grifo LD - blanco	Tap plunger LD - white	Pistone rubinetto LD - bianco
15	SL30PZ12NT8	Tubo desague silicona 8x12 x mts	Drain pipe silicon 8x12 x mts	Tubo scarico silicone 8x12 x mts.
16	SL320001599	Pala espiral	Spiral shovel	Codea
17	SL310004881	Panel lateral izquierdo gris	Left side panel - grey	Pannello laterale sinistro - grigio
18	SL310009016	Panel frontal SPIN TWIST	Front panel SPIN TWIST	Pannello anteriore SPIN TWIST
19	SL340009885	Bandeja + Rejilla goteo SPIN - gris	Dripping Tray + Grating SPIN - grey	Vaschetta + Griglia scarico SPIN - grigio
19.1	SL320001233	Rejilla goteo SPIN - gris	Dripping grating SPIN - grey	Griglia scarico SPIN - grigio
19.2	SL320001013	Flotador rejilla goteo G.T. - rojo	Dripping grating float GT - red	Galleggiante griglia scarico GT - rosso
19.3	SL320001232	Bandeja goteo SPIN - gris	Dripping tray SPIN - grey	Vaschetta scarico SPIN - grigio
20	SL310007427	Tapa depósito completa SPIN - gris	Bowl cover set SPIN - grey	Coperchio vasca completo SPIN - grigio
21	SL38WZC0035	Fusible 5A	Fuse 5A.	Fusibile 5A.
22	SL38GZDN060	Disco protección transformador tor.	Protection disc tor. transformer	Disco protezione trasformatore tor.
23	SL38GEB7012	Transformador 40 W. 110V/12V	Transformer 40 W. 110V/12V	Trasformatore 40 W. 110V/12V
24	SL320002071	Racord acople tubo desagüe - gris	Drain tube connection raccor - grey	Raccordo accoppiamento tubo scarico - grigio
25	SL320002070	Accorde tubo desagüe - gris	Drain tube connection - grey	Accoppiamento tubo scarico - grigio
26	SL340009999	Depósito + Adhesivo	Bowl + Adhesive	Vasca + Adesivo
27	SL320001241	Soporte evaporador P.Z.1 - gris	Evaporator support P.Z.1 - grey	Supporto evaporatore P.Z.1 - grigio
28	SL310000321	Soporte evaporador P.Z.2 - negro	Evaporator support P.Z.2 - black	Supporto evaporatore P.Z.2 - nero
29	SL320001598	Junta depósito - roja	Tank joint - red	Guarnizione evaporatore - rossa
30	SL320002598	Casquillo estanqueidad evaporador	Evaporator watertight gasket	Boccola tenuta evaporatore
31	SL340001665	Evaporador	Evaporator	Evaporatore
32	SL310003830	Junta estanqueidad eje sil.translu.	Watertight shaft joint sil.translu.	Guarnizione tenuta albero sil.translu.
33	SL320001342	Tapon bandeja superior - gris	Upper tray cap - grey	Tappo piano evaporatore - grigio
34	SL3GS12036A	Sujeción sistema regulación	Regulation system subjecton	Fermo sistema regolazione
35	SL3GS12035A	Vástago regulación	Regulation rod	Perno regolazione

SPIN 12-2 FF 115/60 ETL GRIS

36	SL320001239	Tapa soporte evaporador - gris	Evaporator support cover - grey	Coperchio supporto evaporatore - grigio
37	SL3GS12037B	Guía muelle sistema regulación	Regulation system spring guide	Boccola perno regolazione durezza
38	SL330000339	Motoreductora ELCO mono 115/60	Gear motor ELCO mono 115/60	Motoriduttore ELCO mono 115/60
39	SL320001266	Soporte electroválvula	Electrovalve support	Supporto elettrovalvola
40	SL320001549	Contacto luz soporte evaporador	Evaporator support light contact	Contacto supporto evaporatore
41	SL3GS12038A	Muelle regulación	Regulation spring	Molla regolazione
42	SL310002030	Eje transmisión completo	Transmission shaft set	Albero trasmissione completo
43	SL310008273	Soporte evaporador completo - gris	Evaporator support set - grey	Supporto evaporatore completo PZ-1 + PZ-2 - grigio
44	SL340000315	Minirruptor	Minirruptor	Microinterruptore
45	SL320001380	Bandeja superior - gris	Upper tray - grey	Piano evaporatore - grigio
46	SL330000119	Protector interruptor 11x30	Switch protection 11x30	Protezione interruttore 11x30
47	SL340000988	Depósito + grifo	Bowl + tap	Vasca + rubinetto
48	SL340000917	Panel trasero	Rear panel	Pannello posteriore
49	SL330000096	Protector interruptor 22x30	Switch protection 22x30	Protezione interruttore 22x30
50	SL320001170	Chasis	Chassis	Telaio
51	SL320001267	Soporte termostato	Thermostat support	Supporto termostato
52	SL37AAL3231	Termostato mecánico	Mechanical thermostat	Termostato meccanico
53	SL300951357	Pie nivelador	Leveling foot	Piede livellatore
54.1	SL310009311	Relé compresor	Compressor relay	Relé compresore
54.2	SL310009312	Claxon compresor	Compressor clickon	Salvamotore compresore
54.3	SL310009310	Condensador arranque compresor	Compressor capacitor	Condensatore compresore
55	SL320001382	Distanciador panel trasero	Rear panel spacer	Distanziale pannello posteriore
56	SL320002182	Panel lateral derecho	Right side panel	Pannello laterale destro
57	SL310001814	Condensador + Filtro	Condensator + Filter	Condensatore + Filtro
58	SL330000209	Interruptor 20 A. - negro	Switch 20 A. - black	Interruttore 20 A. - nero
59	SL330000208	Interruptor general verde	Green main switch	Interruttore generale verde
60	SL300951834	Expansorador	Boiler	Boiler
61	SL310007275	Bobina electroválvula gas OLAB 115V 60Hz	Gas electrovalve bobbin OLAB 115V 60Hz	Bobina elettrovalvola gas OLAB 115V 60Hz
62	SL310007277	Electroválvula doble OLAB 115V 60Hz	Double electrovalve OLAB 115V 60Hz	Elettrovalvola doppia OLAB 115V 60Hz
63	SL320003142	Condensador	Condenser	Condensatore
64	SL320001722	Filtro	Filter	Filtro
65	SL310001843	Junta tórica Ø15 x Ø2 sil. alim. - roja	O-Ring Ø15 x Ø2 silicon - red	Guarnizione Ø15 x Ø2 sil. alim. - rossa
66				
67	SL310009309	Compresor	Compressor	Compresore
68	SL300000233	Hélice ventilador Ø 250 x 28°	Fan motor blades Ø 250 x 28°	Elca ventilatore Ø 250 x 28°
69	SL320001379	Soporte inferior panel lateral	Side panel bottom support	Supporto inferiore pannello laterale
70	SL37TKU1N16	Motorventilador 16 W. 115/60	Fan motor 16 W. 115/60	Motorventilatore 16W 115/60
71	SL3GS82016A	Eje cierre grifo (OPCIONAL)	Tap lock rod (OPTIONAL)	Albero chiusura rubinetto (OPZIONALE)

SPIN 12-2 FF 115/60 ETL GRIS

72	SL320001388	Adhesivo panel mandos	Command panel adhesive	Adesivo pannello portacomandi
73	SL320001391	Panel mandos + Adhesivo	Command panel + Adhesive	Pannello portacomandi + Adesivo
74	SL300901135	Portafusible	Fuse holder	Porta fusibile
75	SL320001650	Contacto luz tapa depósito	Bowl cover light contact	Contacto luce coperchio vasca
76	SL340001070	Cubierta panel lateral-gris + adhesivo	Side panel cover-grey +adhesive	Coperchio pannello laterale -grigio + Adesivo
77	SL3300000210	Interruptor 20 A. - negro	Switch 20 A. - black	Interruttore 20 A. - nero
78	SL320001689	Soporte panel lateral	Side panel support	Supporto pannello laterale
79	SL320001383	Distanciador panel frontal	Front panel spacer	Distanziale pannello anteriore
80	SL310000444	Grapa electroválvula B4	Electrovalve clamp B4	Mosetto elettrovalvola B4
81	IC541000418	Junta tórica 1,78x11,11 SL 60 114 roja	O-ring 1,78x11,11 SL 60 114 red	Guarnizione 1,78x11,11 SL 60 114 rossa
82	SL320002852	Tapón sonda interna evap. (INOX.)	Evaporator internal probe plug (INOX.)	Tappo sonda interna evap. (INOX.)
83	SL320001574	Cable alimentación	Power cable	Cavo alimentazione
84	SL320002068	Recopogotas condensación	Condensation drops collector	Scoglie gocce condensazione
85	SL320001542	Soporte relé	Relay support	Supporto relé
86	SL38CD65311	Relé	Relay	Relé
87	SL38GZDG060	Disco goma ø 60 x ø 4x1 transformador tor.	Rubber disc ø 60 x ø 4x1 tor. transformer	Disco gomma ø 60 x ø 4x1 transformador tor.
88	SL300909840	Pie USA	US foot	Piede USA



SPIN 12-3 FF 115/60 ETL GRIS

1	SL320001244	Parte superior tapa - gris	Cover upper part - grey	Parte superior coperchio - grigio
2	SL310009833	Porta lámpara + soporte	Lamp holder + support	Porta lampada + supporto
3				
4	SL330000444	Lámpara LED 12V.	LED lamp 12V.	Lampada LED 12V.
5	SL320001348	Tapa depósito SPIN - gris	Bowl cover SPIN - grey	Coperchio vasca SPIN - grigio
6	SL320001384	Tapón parte superior tapa - gris	Cover upper part cap - grey	Tappo parte superiore coperchio - grigio
7	SL320001245	Base tapa	Cover base	Base coperchio
8	SL320001759	Junta grifo	Spigot sealing plug	Guarnizione rubinetto
9	SL3GS82013A	Casquillo muelle grifo	Tap spring cap	Boccola molla rubinetto
10	SL340001069	Leva grifo - gris	Dispensing lever - grey	Leva rubinetto - grigio
11	SL320001401	Muelle grifo	Tap spring	Molla rubinetto
12	SL310000367	Pasador leva grifo - blanco	Tap lever fastener - white	Perno leva rubinetto - bianco
13	SL320001550	Contacto luz tapa depósito	Bowl cover light contact	Contacto luce coperchio vasca
14	SL320001629	Pistón grifo	Tap plunger	Pistone rubinetto
15	SL30PZ12NT8	Tubo desague silicona 8x12 x mts	Drain pipe silicon 8x12 x mts	Tubo scarico silicone 8x12 x mts.
16	SL320001599	Pala espiral	Spiral shovel	Codea
17	SL310004881	Panel lateral izquierdo gris	Left side panel - grey	Pannello laterale sinistro - grigio
18	SL320001375	Panel frontal SPIN	Front panel SPIN	Pannello anteriore SPIN
19	SL340000885	Bandeja + Rejilla goteo SPIN - gris	Dripping Tray + Grating SPIN - grey	Vaschetta + Griglia scarico SPIN - grigio
19 1	SL320001233	Rejilla goteo SPIN - gris	Dripping grating SPIN - grey	Griglia scarico SPIN - grigio
19 2	SL320001013	Flojador rejilla goteo GT - rojo	Dripping grating float GT - red	Galleggiante griglia scarico GT - rosso
19 3	SL320001232	Bandeja goteo SPIN - gris	Dripping tray SPIN - grey	Vaschetta scarico SPIN - grigio
20	SL310007427	Tapa depósito completa SPIN - gris	Bowl cover set SPIN - grey	Coperchio vasca completo SPIN - grigio
21	SL38WZC0005	Fusible 5A	Fuse 5A.	Fusibile 5A.
22	SL38GZDN060	Disco protección transformador tor.	Protection disc tor. transformer	Disco protezione trasformatore tor.
23	SL38GZDG060	Disco goma ø 60 x ø 4x1 transformador tor.	Rubber disc ø 60 x ø 4x1 tor. transformer	Disco gomma ø 60 x ø 4x1 trasformador tor.
24	SL320002071	Racord acople tubo desague - gris	Drain tube connection raccor - grey	Racordo accoppiamento tubo scarico - grigio
25	SL320002070	Acople tubo desague - gris	Drain tube connection - grey	Accoppiamento tubo scarico - grigio
26	SL340000999	Depósito GS + Adhesivo	Bowl GS + Adhesive	Vasca GS + Adesivo
27	SL320001241	Soporte evaporador PZ.1 - gris	Evaporator support PZ.1 - grey	Supporto evaporatore PZ.1 - grigio
28	SL310000321	Soporte evaporador PZ.2 - negro	Evaporator support PZ.2 - black	Supporto evaporatore PZ.2 - nero
29	SL320001598	Junta depósito - roja	Tank joint - red	Guarnizione evaporatore - rossa
30	SL320002598	Casquillo estanqueidad evaporador	Evaporator watertight gasket	Boccola tenuta evaporatore
31	SL340001664	Evaporador	Evaporator	Evaporatore
32	SL310003830	Junta estanqueidad eje sil.translu.	Watertight shaft joint sil.translu.	Guarnizione tenuta albero sil.translu.
33	SL320001342	Tapón bandeja superior - gris	Upper tray cap - grey	Tappo piano evaporatore - grigio
34	SL3GS12036A	Sujeción sistema regulación	Regulation system sujection	Fermo sistema regolazione
35	SL3GS12035A	Válvula regulación	Regulation rod	Perno regolazione

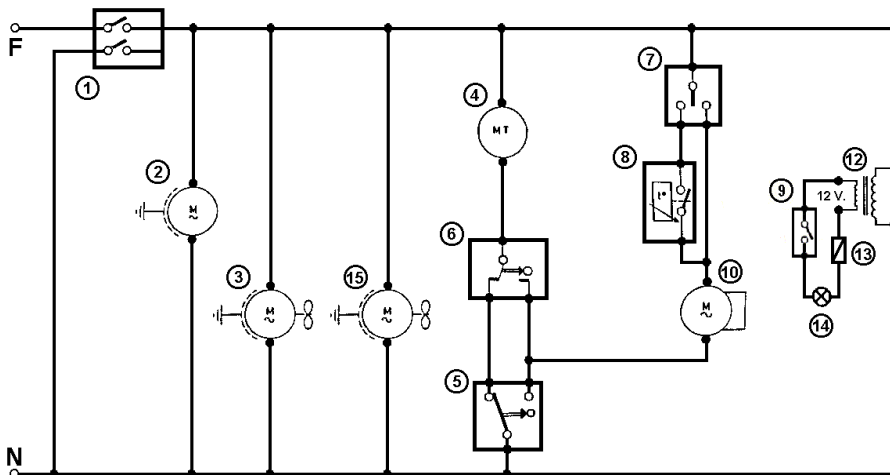
SPIN 12-3 115/60 ETL GRIS

36	SL320001239	Tapa soporte evaporador - gris	Evaporator support cover - grey	Coperchio supporto evaporatore - grigio
37	SL3GS12037B	Guía muelle sistema regulación	Regulation system spring guide	Boccola perno regolazione durezza
38	SL330000339	Motoreductor ELCO mono 115/60	Gear motor ELCO mono 115/60	Motoreuttore ELCO mono 115/60
39	SL320001266	Soporte electroválvula	Electrovalve support	Supporto elettrovalvola
40	SL320001549	Contacto luz soporte evaporador	Evaporator support light contact	Contacto supporto evaporatore
41	SL3GS12038A	Muelle regulación	Regulation spring	Molla regolazione
42	SL310002030	Eje transmisión completo	Transmission shaft set	Albero trasmissione completo
43	SL310008273	Soporte evaporador completo - gris	Evaporator support set - grey	Supporto evaporatore completo - grigio
44	SL340000315	Minirruptor	Minirruptor	Microruttore
45	SL320001381	Bandeja superior - gris	Upper tray - grey	Piano evaporatore - grigio
46	SL330000119	Protector interruptor 11x30	Switch protection 11x30	Protezione interruptore 11x30
47	SL340000988	Depósito + grifo	Bowl + tap	Vasca + rubinetto
48	SL340000918	Panel trasero	Rear panel	Pannello posteriore
49	SL333000096	Protector interruptor 22x30	Switch protection 22x30	Protezione interruptore 22x30
50	SL320001173	Chasis	Chassis	Telaio
51	SL320002068	Recolector gotas condensación	Condensation drops collector	Soglie gocce condensazione
52	SL300950840	Pie USA	US foot	Piede USA
53	SL300951357	Pie nivelador	Leveling foot	Piede livellatore
54 1	SL300951258	Relé compresor T2178GK 115/60	Compressor relay T2178GK 115/60	Relé compresore T2178GK 115/60
54 2	SL300951259	Condensador marcha T2178GK 115/60	Condenser running T2178GK 115/60	Condensatore marcia T2178GK 115/60
54 3	SL300951257	Condensador compresor T2178GK 115/60	Compressor condenser T2178GK 115/60	Condensatore compresore T2178GK 115/60
54 4	SL300951575	Caja manobras compresor T2178GK 115/60	Operation box compressor T2178GK 115/60	Scatola manovre compresore T2178GK 115/60
55	SL320001382	Distanciator panel trasero	Rear panel spacer	Distanziale pannello posteriore
56	SL320001282	Panel lateral derecho	Right side panel	Pannello laterale destro
57	SL310001814	Condensador + Filtro	Condenser + Filter	Condensatore + Filtro
58	SL3330000209	Interruptor 20 A - negro	Switch 20 A - black	Interruttore 20 A - nero
59	SL3330000208	Interruptor general verde	Green main switch	Interruttore generale verde
60	SL300951935	Expansiónador	Boiler	Bolier
61	SL310007275	Bobina electroválvula gas OLAB 115V 60Hz	Gas electrovalve bobbin OLAB 115V 60Hz	Bobina elettrovalvola gas OLAB 115V 60Hz
62	SL310007278	Electroválvula triple OLAB 115V 60Hz	Triple electrovalve OLAB 115V 60Hz	Elettrovalvola tripla OLAB 115V 60Hz
63	SL320003142	Condensador	Condenser	Condensatore
64	SL320001722	Filtro	Filter	Filtro
65	SL310001843	Junta tórica Ø15 x Ø2 sil. alim. - roja	O-Ring Ø15 x Ø2 silicon - red	Guarnizione Ø15 x Ø2 sil. alim. - rossa
66	SL340001068	Grifo completo	Tap set	Rubinetto completo
67	SL300951256	Compresor	Compressor	Compresore
68	SL300000233	Helice ventilador Ø 250 x 28°	Fan motor blades Ø 250 x 28°	Elica ventilatore Ø 250 x 28°
69	SL320001379	Soporte inferior panel lateral	Side panel bottom support	Supporto inferiore pannello laterale
70	SL377BH1411	Motovertilador 120x120x38 115V	Fan motor 120x120x38 115V	Motovertilatore 120x120x38 115V

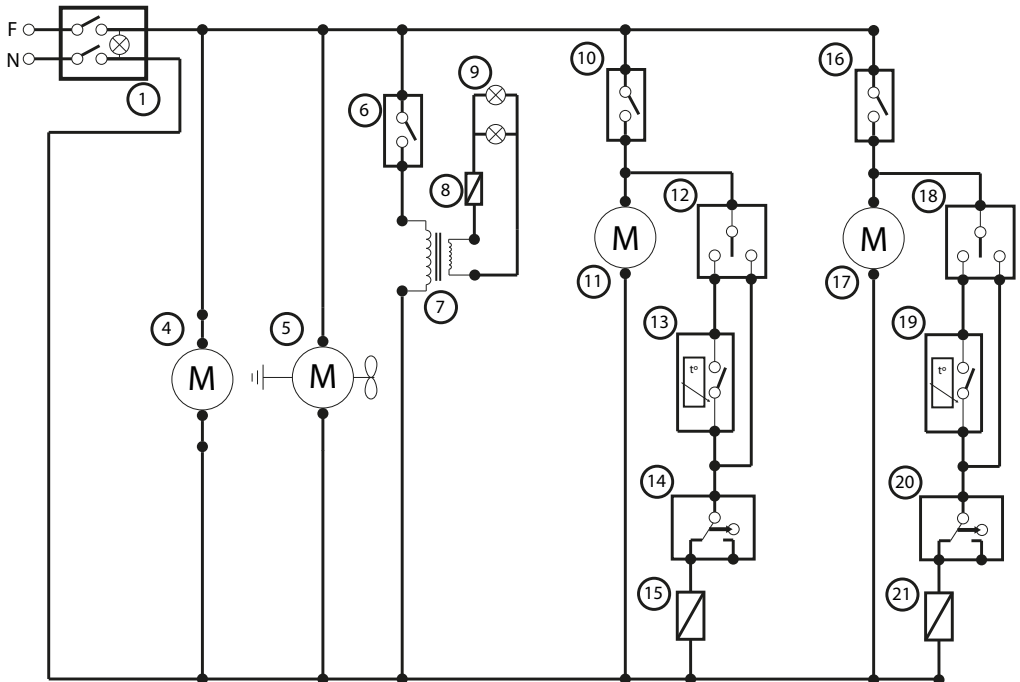
SPIN 12-3 FF 115/60 ETL GRIS

71	SL3CS63016A	Eje cierre grifo (OPCIONAL)	Tap lock rod (OPTIONAL)	Albero chiusura rubinetto (OPZIONALE)
72	SL320001389	Adhesivo panel mandos	Command panel adhesive	Adesivo pannello portacomandi
73	SL320001392	Panel mandos + Adhesivo	Command panel + Adhesive	Pannello portacomandi + Adesivo
74	SL300901135	Portafusible	Fuse holder	Porta fusibile
75	SL310000444	Grapa electroválvula B4	Electrovalve clamp B4	Mossetto elettrovalvola B4
76	SL340001070	Cubierta panel lateral-igris + adhesivo	Side panel cover-grey +adhesive	Coperchio pannello laterale - grigio + Adesivo
77	SL330000210	Interruptor 20 A. - negro	Switch 20 A. - black	Interruttore 20 A. - nero
78	SL320001689	Soporte panel lateral	Side panel support	Supporto pannello laterale
79	SL320001383	Distanciador panel frontal	Front panel spacer	Distanziale pannello anteriore
80	SL320002852	Tapón sonda interna evap. (INOX.)	Evaporator internal probe plug (INOX.)	Tapón sonda interna evap. (INOX.)
81	IC541000418	Junta tórica 1,78x11,11 SL.60.114 roja	O-ring 1,78x11,11 SL.60.114 red	Guarnición 1,78x11,11 SL.60.114 rossa
82	SL38GEB7012	Transformador 40 W. 110V/12V	Transformer 40 W. 110V/12V	Transformatore 40 W. 110V/12V
83	SL320001675	Cable alimentación	Power cable	Cavo alimentazione
84	SL300950035	Condensador	Condenser	Condensatore
85	SL377BH1411	Motoreventilador 120x120x38 115V	Fan motor 120x120x38 115V	Motoreventilatore 120x120x38 115V
86	SL38CD65311	Relé	Relay	Relé
87	SL320001542	Soporte relé	Relay support	Supporto relé
88	SL300950448	Soporte termostato	Thermostat support	Supporto termostato
89	SL37AAL3231	Termostato mecánico	Mechanical thermostat	Termostato meccanico

Nº	Descripción	Description	Descrizione
1	Interruptor general/palas	General switch and shovels	Interruttore generale/coclee
2	Motor palas	Engine for shovels	Motore coclea
3	Motor ventilador 1	Motor ventilator 1	Motore ventilatore 1
4	Motor temporizador	Timer motor	Motore temporizzatore
5	Final de carrera temporizador	Timer limit switch	Fincorsa temporizzatore
6	Micro regulacion	Micro regulation	Micro regolazione
7	Conmutador liquido/granizado	Liquid/iced drink change-over switch	Interruttore bibita/granita
8	Termostato mecánico	Mechanical thermostat	Termòstato meccànico
9	Interruptor luz depósito	Light switch	Interruttore luce vasca
10	Compresor	Compressor	Compressore
11			
12	Luz depósito	Cover tank light	Luce vasca
13	Fusible luz depósito	Bowl light fuse	Fusibile luce vasca
14	Luz depósito	Cover tank light	Luce vasca
15	Motor ventilador 2	Motor ventilator 2	Motore ventilatore 2



Nº	Descripción	Description	Descrizione
1	Interruptor general	General switch	Interruttore generale
2			
3			
4	Compresor	Compressor	Compressore
5	Motor ventilador	Motor ventilator	Motore ventilatore
6	Interruptor luces depósitos	Tank lights switch	Interruttore luci vasche
7	Transformador	Transformer	Transformatore
8	Fusible luces depósito	Fuse holder	Fusibile luce vasche
9	Luces depósitos	Tank cover light	Luci vasche
10	Interruptor palas izquierda	Left shovels switch	Interruttore coclea sinistra
11	Motor palas izquierda	Engine for left shovels	Motore coclea sinistra
12	Conmutador líquido/granizado izq.	Left liquid/iced drink switch	Interruttore bibita/granita sinistro
13	Termostato mecánico izq	Left mechanical thermostat	Termostato meccánico sinistro
14	Micro regulación izquierda	Left micro regulation	Micro regolazione sinistro
15	Electroválvula izquierda	Left electrovalve	Elettrovalvola sinistra
16	Interruptor palas derecha	Right shovels switch	Interruttore coclea destra
17	Motor palas derecha	Engine for right shovels	Motore coclea destra
18	Conmutador líquido/granizado der.	Right liquid/iced drink switch	Interruttore bibita/granita destro
19	Termostato mecánico derecha	Right mechanical thermostat	Termostato meccánico destro
20	Micro regulación derecha	Right micro regulation	Micro regolazione destro
21	Electroválvula derecha	Right electrovalve	Elettrovalvola destra



Nº	Descripción	Description	Descrizione
1	Interruptor general	General switch	Interruttore generale
2			
3			
4	Compresor	Compressor	Compressore
5	Motor ventilador 1	Motor ventilator 1	Motore ventilatore 1
6	Interruptor luces depósitos	Tank lights switch	Interruttore luci vasche
7	Transformador	Transformer	Transformatore
8	Fusible luces depósito	Fuse holder	Fusibile luce vasche
9	Luces depósitos	Tank cover light	Luci vasche
10	Interruptor palas izquierda	Left shovels switch	Interruttore coclea sinistra
11	Motor palas izquierda	Engine for left shovels	Motore coclea sinistra
12	Conmutador líquido/granizado izq.	Left liquid/iced drink switch	Interruttore bibita/granita sinistro
13	Termostato mecánico izquierda	Left mechanical thermostat	Termostato meccanico sinistro
14	Micro regulación izquierda	Left micro regulation	Micro regolazione sinistro
15	Electroválvula izquierda	Left electrovalve	Elettrovalvola sinistra
16	Interruptor palas central	Central shovels switch	Interruttore coclea centrale
17	Motor palas central	Engine for central shovels	Motore coclea centrale
18	Conmutador líquido/granizado central	Central liquid/iced drink switch	Interruttore bibita/granita centrale
19	Termostato mecánico central	Central mechanical thermostat	Termostato meccanico centrale
20	Micro regulación central	Central micro regulation	Micro regolazione centrale
21	Electroválvula central	Central electrovalve	Elettrovalvola centrale
22	Interruptor palas derecha	Right shovels switch	Interruttore coclea destra
23	Motor palas derecha	Engine for right shovels	Motore coclea destra
24	Conmutador líquido/granizado der.	Right liquid/iced drink switch	Interruttore bibita/granita destro
25	Termostato mecánico derecha	Right mechanical thermostat	Termostato meccanico destro
26	Micro regulación derecha	Right micro regulation	Micro regolazione destro
27	Electroválvula derecha	Right electrovalve	Elettrovalvola destra
28	Motor ventilador 2	Motor ventilator 2	Motore ventilatore 2

