



**LIST OF SPARE PARTS
LISTA DE REPUESTOS
LISTA DEI RICAMBI
LISTE DES PIÈCES DE RECHANGE
ERSATZTEIL-LISTE**



CARPIGIANI HORECA
C/Tramuntana, 10
46716 Rafelcofer (Valencia-Spain)
☎ +34 96 280 11 12
✉ info@carpigianihoreca.com
🌐 www.carpigianihoreca.com

CARPIGIANI HORECA

All rights reserved

Neither the whole of this document nor any individual portion thereof may be reproduced, stored on an electronic filing system or transmitted to third parties in any form thereof any means, without the prior written consent of CARPIGIANI HORECA.

The technical data contained in this document is indicative and not binding, insofar as CARPIGIANI HORECA reserves the right to make modifications and improvements to its products at any time in order to enhance the quality thereof.

CARPIGIANI HORECA

Todos los derechos reservados

Ninguna parte de esta publicación puede ser reproducida, almacenada o transmitida de ninguna forma, no por ningún medio, sin la previa autorización escrita por parte de CARPIGIANI HORECA.

Los datos técnicos contenidos en este documento son indicativos y no constituyen compromiso, ya que CARPIGIANI HORECA se reserva el derecho de realizar en cualquier momento modificaciones y mejoras en sus productos con el objeto de incrementar constantemente su calidad.

CARPIGIANI HORECA

Tutti i diritti riservati

Nessuna parte di questo manuale può essere riprodotta, memorizzata in un sistema di archiviazione o trasmessa a terzi in qualsiasi forma o con qualsiasi mezzo, senza una preventiva autorizzazione scritta di CARPIGIANI HORECA.

CARPIGIANI HORECA si riserva il diritto di apportare in qualsiasi momento e senza preavviso, modifiche e miglioramenti ai suoi prodotti allo scopo di elevarne costantemente la qualità, pertanto anche questa pubblicazione può essere soggetta a modifiche.

CARPIGIANI HORECA

Tous droits réservés

Il est interdit de procéder à la reproduction intégrale ou partielle de ce document, à sa mise en mémoire dans un système d'archives ou à sa transmission à des tiers sous quelque forme que ce soit sans l'autorisation écrite préalable de CARPIGIANI HORECA.

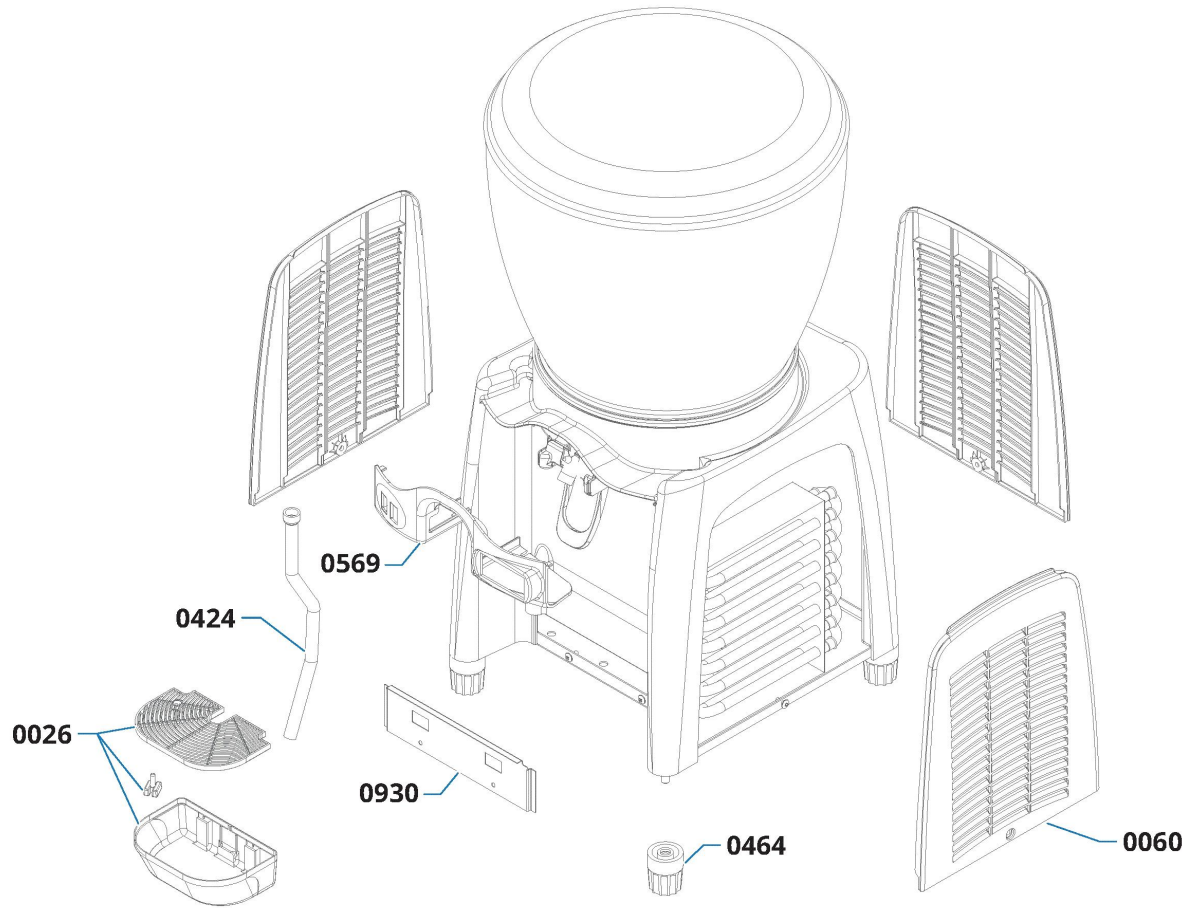
Les données techniques contenues dans ce document sont fournies à titre indicatif et non contraignant, dans la mesure où CARPIGIANI HORECA se réserve le droit d'apporter à tout moment des modifications et des améliorations à ses produits pour en élever constamment la qualité.

CARPIGIANI HORECA

Alle Rechte vorbehalten

Das vorliegende Handbuch bzw. Teile davon dürfen nicht ohne vorherige schriftliche Genehmigung der Fa. CARPIGIANI HORECA nachgedruckt, in Speichersystemen abgelegt oder in beliebiger Form und mit beliebigen Mitteln an Dritte weitergegeben werden.

Die Fa. CARPIGIANI HORECA behält sich das Recht vor, in Sinne der laufenden Steigerung der Qualität jederzeit und ohne Ankündigung Änderungen und Verbesserungen an ihren Produkten vorzunehmen. Daher kann auch die vorliegende Veröffentlichung Änderungen unterliegen.

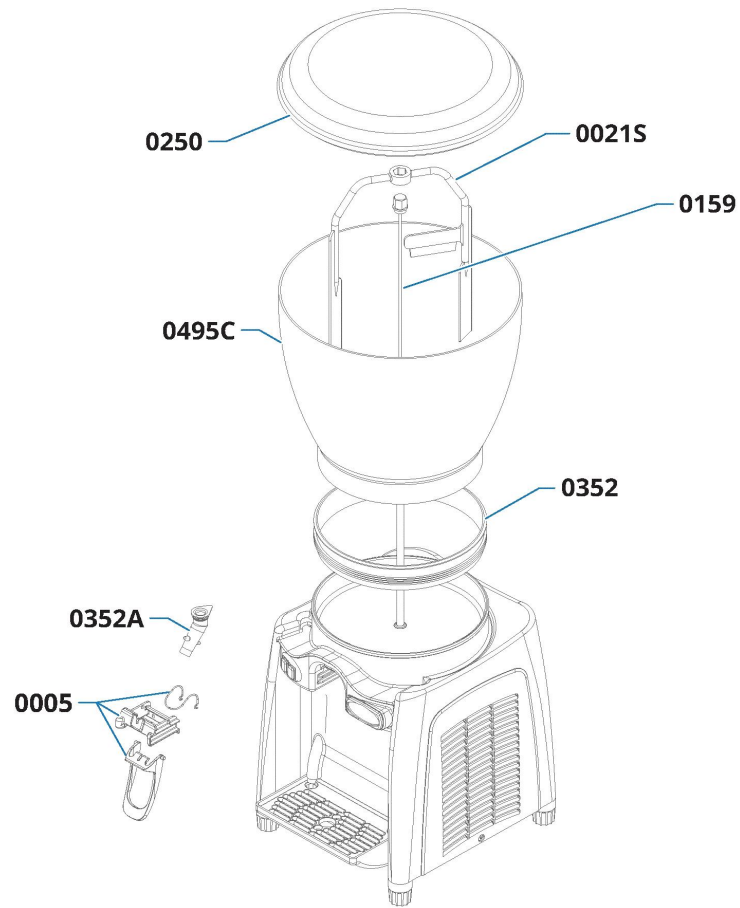


THE PICTURES ARE INDICATIVE

Pos.	Code	Description
00026	SL340000536	DRIPPING TRAY + GRATING GT BLACK + G Ty05
00060	SL310004200	BLACK SIDE PANEL NH
00424	SL310004624	DRAIN EIXIT
00464	SL300951357	FOOT MACHINE H.40mm
00569	SL310009941	CONTROL PANEL + STICKER
00930	SL310003838	DRIP TRAY SUPPORT



SL9EN201876 - E-120 TS-E P 110-115/60 BL/NG - 02_BOWL

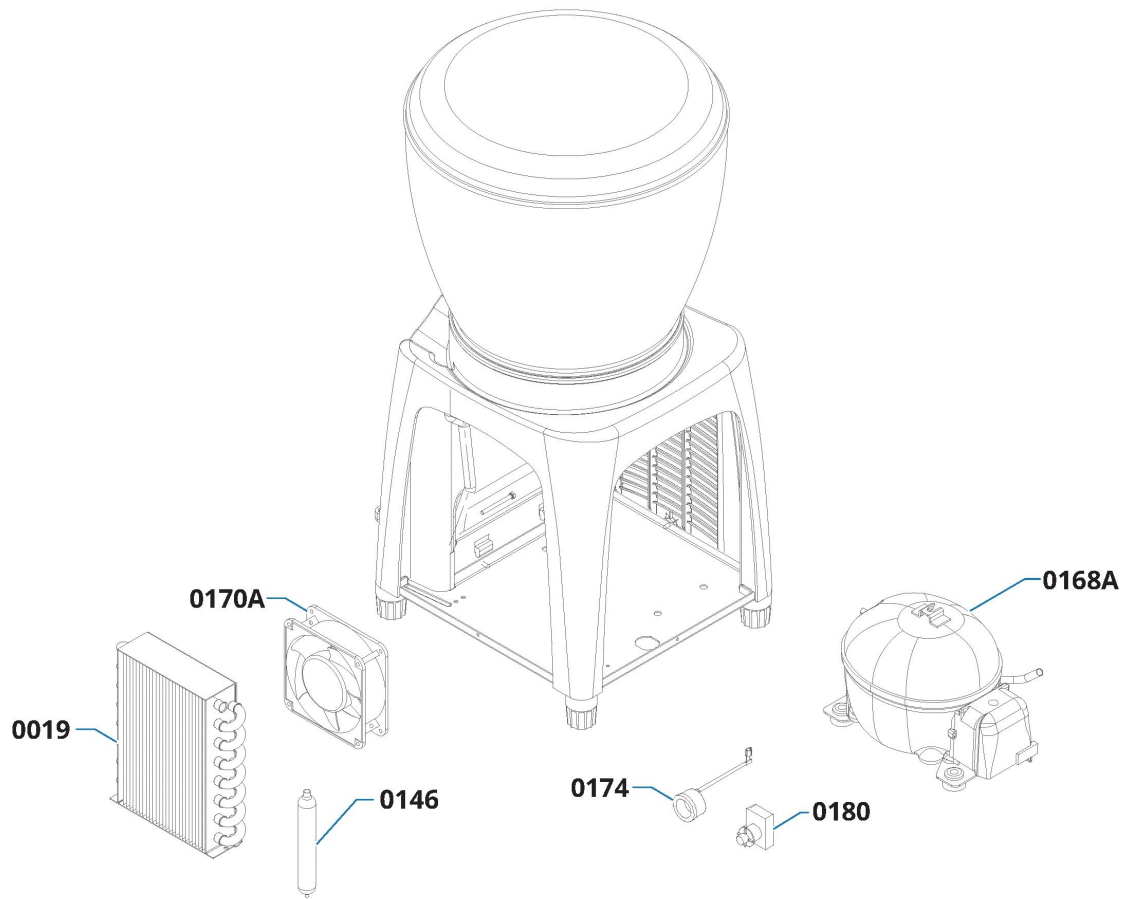


THE PICTURES ARE INDICATIVE

Pos.	Code	Description
00005	SL310004203	COMPLET DISPENSER NH BLACK
00159	SL310003965	MIXER SHAFT E-112/120/125 NH
0021S	SL300350903	MIXER E-112/120 01
00250	SL310004207	COVER BOWL E-120 BLACK
00352	SL300382021	BOWL JOINT E-120/125
0352A	SL310003075	RUBBER TAP NH
0495C	SL310006306	BOWL E-120+STICKER.MAX LEVEL



SL9EN201876 - E-120 TS-E P 110-115/60 BL/NG - 03_REFRIGERATING SYSTEM

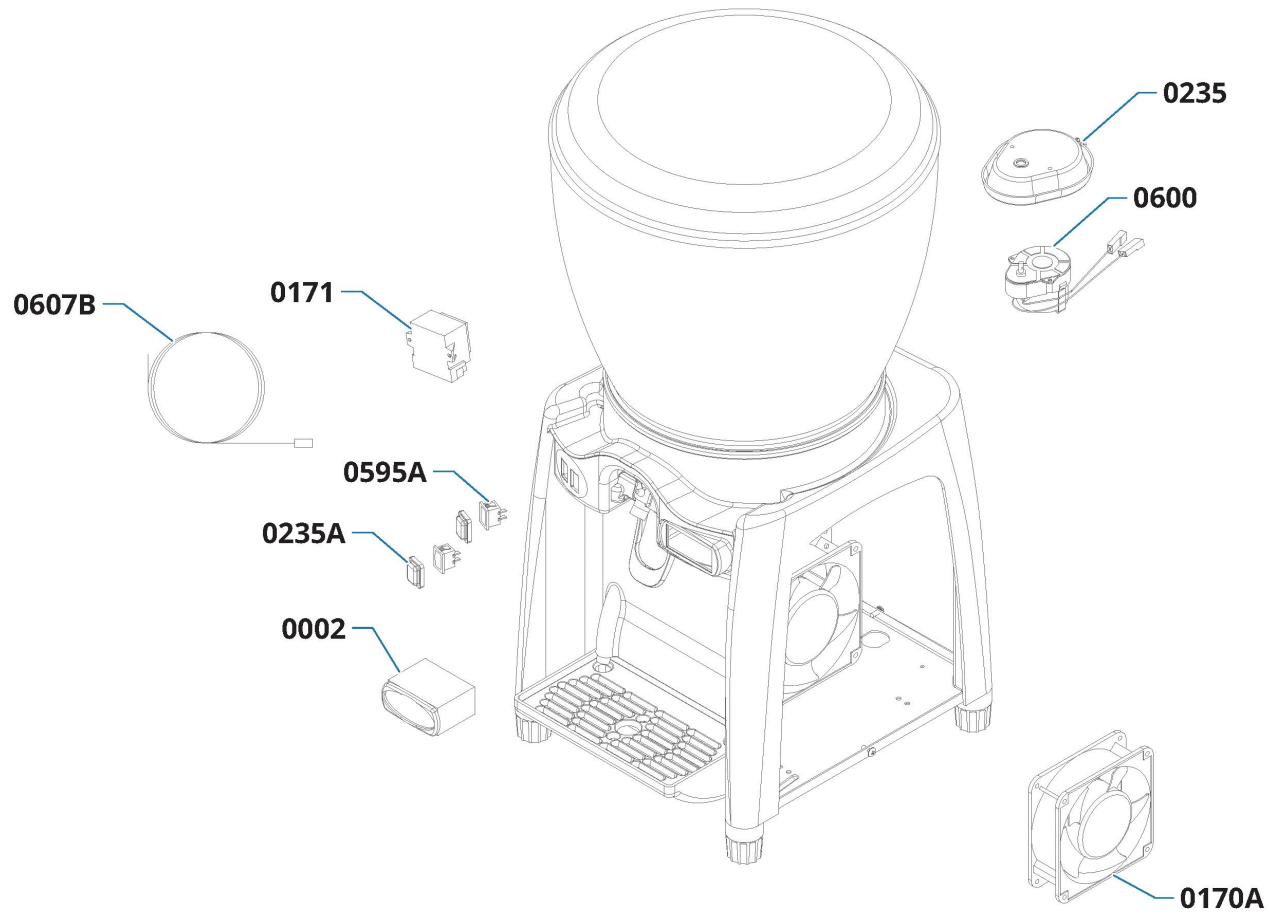


THE PICTURES ARE INDICATIVE

Pos.	Code	Description
00019	SL310001819	CONDENSER + FILTER
00146	SL300950438	FILTER DRYER 20GR. ⚡ 6,3x⚡ 3x0,9 GHZ-228
0168A	SL310R00300	COMPRESSOR E-120 115/60
0170A	SL552-001122	FAN MOTOR 120x120x38 115V



SL9EN201876 - E-120 TS-E P 110-115/60 BL/NG - 04_ELECTRICAL BOX



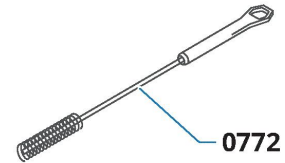
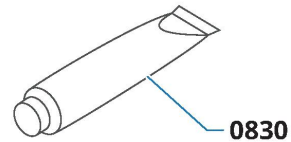
THE PICTURES ARE INDICATIVE

Pos.	Code	Description
00002	SL310R00336	TEMPERATURE DISPLAY 12/20L
00171	SL310007058	TRANSFORMER 115/12 V 60 Hz. 3 VA
00235	SL158-003603	PROTECTION
00600	SL310006121	MOTOR GROUP COMPL.E-112/120 TS-E NH 115
0170A	SL552-001122	FAN MOTOR 120x120x38 115V
0235A	SL310006281	COVER PROTECTION SWITCH 19x25 SERIE IE
0595A	SL300950567	SWITCH 10A-16A 125/250 VAC
0607B	SL310007282	TEMPERATURE PROBE



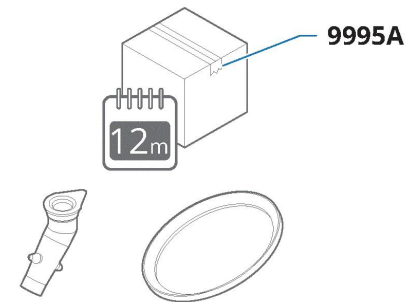
SL9EN201876 - E-120 TS-E P 110-115/60 BL/NG - 05_KIT & ACCESSORIES

SERVICE KIT - KIT DE SERVICIO - KIT DI SERVIZIO - KIT DE SERVICES - SERVICE-KIT



PREVENTIVE MAINTENANCE - MANTENIMIENTO PREVENTIVO - MANUTENZIONE PREVENTIVA
MAINTENANCE PRÉVENTIVE - VORBEUGENDE INSTANDHALTUNG

This parts must reapiaced every 12 months.
Estas piezas deben ser reemplazadas cada 12 meses.
Queste parti devono essere sostituite ogni 12 mesi.
Ces pièces doivent être remplacées tous les 12 mois.
Diese Teile müssen alle 12 Monate erneuert werden.



THE PICTURES ARE INDICATIVE

Pos.	Code	Description
00772	IC599100108	BRUSH FINE DIA.8X250
00830	SL310010577	VASELINE TUBE
9995A	SL310R00252	SERVICE KIT 1Y DM/E-20