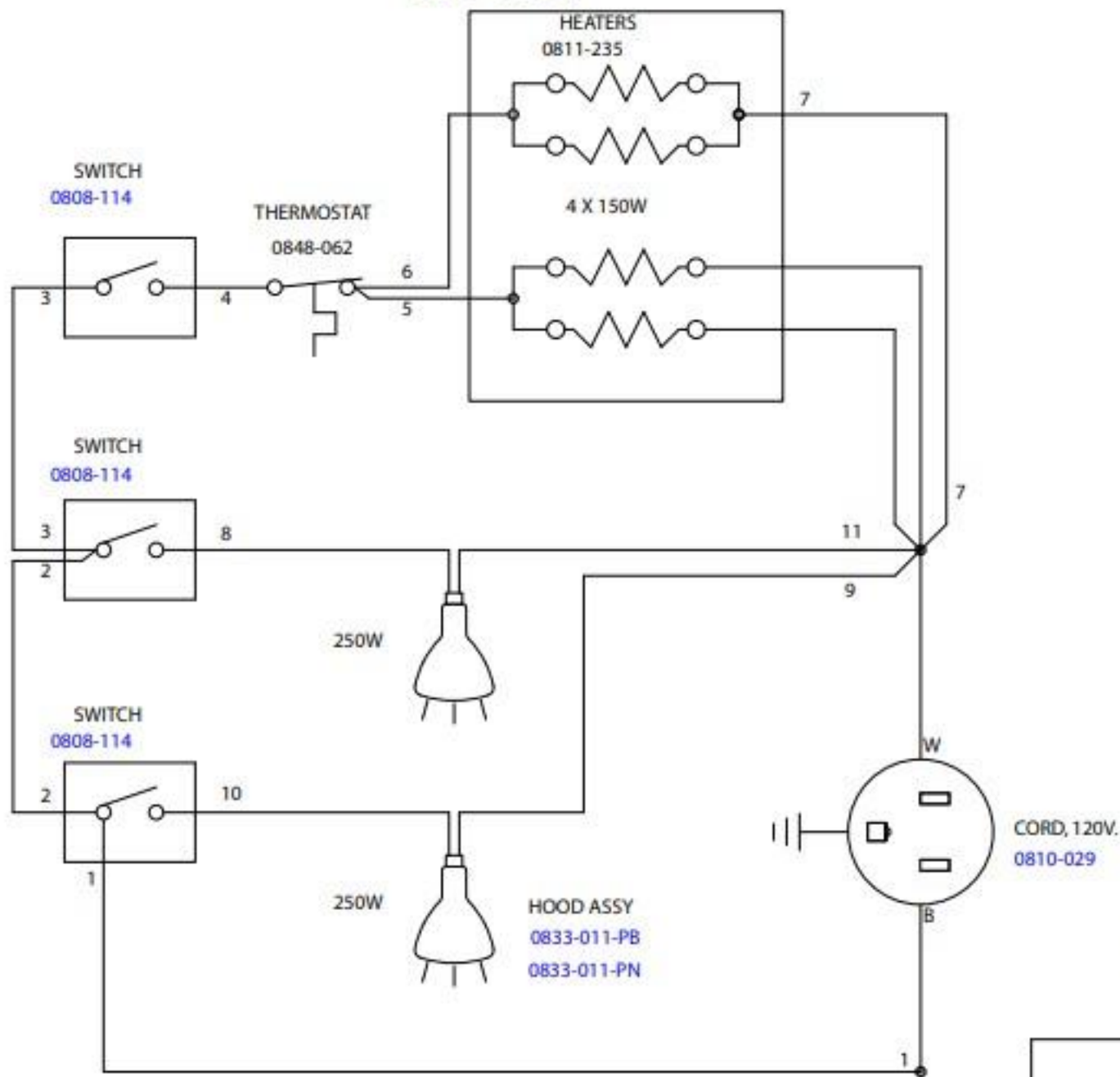


120 VOLT



240 VOLT

