



# Operators Manual / Manuel de l'opérateur

Gas Table Top Kettles / Marmites gaz de table  
Installation & Operation / Installation et fonctionnement

KGT6T  
KGT12T  
KGT12TGB



**For models built after January 2011.  
Pour les modèles construits après  
janvier 2011.**

*For your future reference.*

Model # \_\_\_\_\_

N° du modèle

Serial # \_\_\_\_\_

N° de série

Model # & Serial #.  
N° du modèle et N° de série.

 **Cleveland**

1333 East 179th St., Cleveland, Ohio, U.S.A. 44110  
Ph: 216.481.4900 Fx: 216.481.3782  
[www.clevelandrange.com](http://www.clevelandrange.com)



# FOR THE USER

**IMPORTANT!** Prior to removing any fittings ensure kettle is at room temperature and pressure gauge is showing zero or less pressure.

## FOR YOUR SAFETY

Do not store or use gasoline or any other flammable liquids and vapours in the vicinity of this or any other appliance.

**WARNING:** Improper installation, adjustment, alteration, service or maintenance can cause property damage, injury or death. Read the installation and operating instructions thoroughly before installing or servicing this equipment.

## IMPORTANT

Post in a prominent location, instructions to be followed in the event the user smells gas. This information shall be obtained by consulting your local gas supplier.

The following points are to insure the safe installation and operation of this equipment:

- Insure all gas and electrical supplies match rating plate and electrical stickers.
- Observe all clearance requirements.
- All service must be performed by a qualified Cleveland Range Technician.
- Do not obstruct the flow of combustion and ventilation air.

## RETAIN THIS MANUAL FOR YOUR REFERENCE

---

# POUR L'UTILISATEUR

**IMPORTANT!** Avant de retirer les pièces de fixation, s'assurer que la chaudière est à température ambiante et le manomètre indique zéro ou moins de pression.

## POUR VOTRE SÉCURITÉ

Ne pas stocker ni utiliser de l'essence ou tout autre vapeur ou liquide inflammable à proximité de cet appareil ou de tout autre dispositif.

**AVERTISSEMENT:** Une installation, un réglage, une modification, un entretien ou une maintenance incorrect peut provoquer des dégâts matériels, des blessures voire la mort. Veuillez lire soigneusement les instructions d'installation et de fonctionnement avant d'installer ou d'effectuer l'entretien de cet équipement.

## IMPORTANT

Dans un lieu bien en vue, placez les instructions à suivre dans l'éventualité où l'utilisateur respirerait du gaz. Ces informations peuvent être obtenues en contactant votre fournisseur de gaz local.

Les points ci-dessous permettent de s'assurer que ce matériel a été installé et fonctionne en toute sécurité:

- Assurez-vous que toutes les alimentations en gaz et en électricité correspondent à la plaque signalétique et aux étiquettes des propriétés électriques.
- Respectez toutes les conditions en terme d'espacement.
- Tous les travaux d'entretien doivent être réalisés par un technicien qualifié sur la gamme de Cleveland.
- N'obstruez pas le flux de combustion ni l'air de ventilation.

## CONSERVEZ CE MANUEL POUR VOTRE RÉFÉRENCE

# FOR YOUR SAFETY / POUR VOTRE SECURITÉ / PARA SU SEGURIDAD / PER LA VOSTRA SICUREZZA / FÜR IHRE SICHERHEIT

## DANGER / DANGER / PELIGRO / PERICOLO / GEFAHR



Keep clear of pressure relief discharge. / Restez à l'écart de la soupape de sûreté. / Permanezca alejado de la descarga de presión. / Stare lontani dalla valvola di sfogo. / Den Austritt des Druckablassventils vermeiden.



Keep hands away from moving parts and pinch points. / Gardez les mains loin des pièces mobiles et des points de pincement. / Mantenga las manos lejos de piezas móviles y puntos de presión muy localizada. / Tenere lontane le mani dalle parti in movimento e dalle strozzature. / Die Hände von beweglichen Teilen und Klemmstellen weghalten.

## IMPORTANT / IMPORTANT / IMPORTANTE / IMPORTANTE / WICHTIG



Inspect unit daily for proper operation. / Inspectez l'unité tous les jours pour son bon fonctionnement. / Inspeccione diariamente el funcionamiento correcto de la unidad. / Ispezionare l'apparecchio quotidianamente per verificarne il buon funzionamento. / Die Einheit täglich auf richtige Funktion untersuchen.



Do not fill kettle above recommended level marked on outside of kettle. / Ne remplissez pas la chaudière en excès du niveau recommandé marqué sur la chaudière. / No llene la marmita arriba del nivel recomendado marcado fuera de la marmita. / Non riempire il bollitore al di sopra del livello raccomandato indicato sull'esterno del bollitore stesso. / Den Kessel nicht über das empfohlene, auf der Kesselaußenseite gekennzeichnete Niveau auffüllen.

## CAUTION / ATTENTION / PRECAUCIÓN / ATTENZIONE / VORSICHT



Wear protective equipment when discharging hot product. / Portez un équipement de protection pour décharger un produit chaud. / Use equipo protector al descargar producto caliente. / Usare equipaggiamento di protezione quando si versa liquido bollente. / Schutzausrüstung beim Auslassen des heißen Produkts tragen.



Surfaces may be extremely hot! / Use protective equipment. / Les surfaces peuvent surchauffer! Utilisez un équipement de protection. / ¡Las superficies pueden estar extremadamente calientes! Use equipo protector. / Le superfici possono essere estremamente calde! Usare equipaggiamento di protezione. / Die Oberflächen können sehr heiß sein! Schutzausrüstung verwenden.



Stand clear of product discharge path when discharging hot product. / Écartez-vous du chemin de décharge d'un produit chaud. / Permanezca alejado de la ruta de descarga del producto al vaciar producto caliente. / Stare lontani dal getto quando si versa liquido bollente. / Beim Auslassen des heißen Produkts den Produktauslasspfad vermeiden.



Do not lean on or place objects on kettle lip. / Ne vous appuyez pas et ne placez pas d'objets sur le bec de la chaudière. / No se apoye o coloque objetos en el borde de la marmita. / Non appoggiarsi né posare oggetti sull'orlo del bollitore. / Nicht auf den Kesselrand lehnen oder Gegenstände daraufstellen.

## SERVICING / ENTRETIEN / SERVICIO / RIPARAZIONI / WARTUNG



Remove electrical power prior to servicing. / Coupez l'alimentation électrique avant l'entretien. / Desconecte la energía eléctrica antes de darle servicio. / Staccare la corrente prima effettuare riparazioni. / Den Strom vor der Wartung trennen.



Ensure kettle is at room temperature and pressure gauge is showing zero or less prior to removing any fittings. / Assurez-vous que la chaudière est à température ambiante et que le manomètre est à zéro ou moins avant de retirer des accessoires. / Asegúrese de que la marmita esté a temperatura ambiente y el manómetro esté mostrando cero o menos antes de retirar cualquier accesorio. / Assicurarsi che il bollitore sia a temperatura ambiente e che il manometro sia a zero prima di rimuovere qualsiasi accessorio. / Vergewissern Sie, dass der Kessel auf Raumtemperatur abgekühlt ist und das Druckmessgerät auf Null steht, ehe Armaturen abgenommen werden.

## GAS APPLIANCES / APPAREILS À GAZ / APARATOS A GAS / APPARECCHI A GAS / GASGERÄTE



Keep appliance and area free and clear of combustibles. / Gardez l'appareil et son entourage libre de tous combustibles. / Mantenga el aparato y el área libres de combustibles. / Tenere l'apparecchio e la zona circostante sgombri da sostanze combustibili. / Das Gerät und seine Umgebung von brennbaren Materialien freihalten.



Do not attempt to operate this appliance during a power failure. / N'essayez pas de faire fonctionner cet appareil lors d'une panne de courant. / No intente poner en marcha este aparato durante un fallo de suministro eléctrico. / Non tentare di usare questo apparecchio durante una mancanza di corrente. / Nicht versuchen, diese Einheit während eines Stromausfalls zu bedienen.



Shut gas supply off prior to servicing. / Fourniture de gaz fermée au loin avant d'entretenir. / Suministro de gas cerrado apagado antes del mantenimiento. / Approvvigionamento di gas chiuso fuori prima dell'assistenza. / Geschlossene Gasversorgung weg vor der Instandhaltung.



Unit exhaust contains carbon monoxide. Operate only under a properly functioning hood with adequate makeup air. / L'échappement de l'unité émet du monoxyde de carbone. Exploiter uniquement sous une hotte fonctionnant correctement avec une source adéquate d'air d'appoint. / El escape de la unidad contiene monóxido de carbono. Operar solamente bajo una campana en buen funcionamiento con aire de relleno adecuado. / L'unità emette fumi contenenti monossido di carbonio. Utilizzare solamente sotto una cappa aspirante adeguatamente ventilata. / Das Abgas der Einheit enthält Kohlenmonoxid. Nur unter einer richtig funktionierenden Haube mit ausreichender Ersatzluftzufuhr betreiben.

# INSTALLATION

## RECEIVING INSPECTION

Before unpacking visually inspect the unit for evidence of damage during shipping.

If damage is noticed, do not unpack the unit, follow shipping damage instructions.

## SHIPPING DAMAGE INSTRUCTIONS

If shipping damage to the unit is discovered or suspected, observe the following guidelines in preparing a shipping damage claim.

1. Write down a description of the damage or the reason for suspecting damage as soon as it is discovered. This will help in filling out the claim forms later.
2. As soon as damage is discovered or suspected, notify the carrier that delivered the shipment.
3. Arrange for the carrier's representative to examine the damage.
4. Fill out all carrier claims forms and have the examining carrier sign and date each form.

## UNCRATING

### Caution:

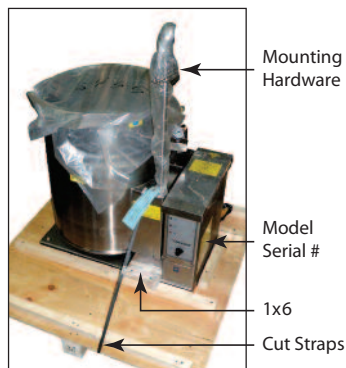
Straps under tension and will snap when cut.

Carton may contain staples and Skid contains Nails.

Use proper safety equipment and precautions.

Unit is heavy use adequate help or lifting equipment as needed.

1. Carefully cut any straps from container.
2. Lift off carton.
3. Inspect for hidden damage. If found refer to "SHIPPING DAMAGE INSTRUCTIONS".
4. Cut strap holding unit.
5. Remove wooden 1x6 holding unit to skid.
6. Remove manual from kettle pot. Write down the model# and serial# of the unit onto the front of this manual.
7. Lift kettle off skid and move kettle to its installation location.
8. Discard packaging material according to local and or state requirements.



## GENERAL

Installation of the kettle must be accomplished by qualified installation personnel working to all applicable local and national codes. Improper installation of product could cause injury or damage.

This equipment is built to comply with applicable standards for manufacturers. Included among those approval agencies are: UL, A.G.A., NSF, ASME/N.Bd., CSA, CGA, ETL, and others. Many local codes exist, and it is the responsibility of the owner/installer to comply with these codes.

Observe all clearance requirements to provide proper make-up air flow. Do not obstruct the flow of combustion and ventilation air. Check rating plate to ensure that kettle has been equipped to operate with the type of gas available at the installation.

## VENTILATION

Gas fired kettles are only to be installed under a ventilation hood in a room which has provisions for adequate make up air. Further information can be obtained by referring to the U.S.A. National Fire Protection Associations NFPA96 regulations. These standards have also been adopted by the National Building Code in Canada.



## CLEARANCE REQUIREMENTS

### CLEARANCE REQUIREMENTS TO COMBUSTIBLE AND NONCOMBUSTIBLE SURFACES.

Model #	Back	Left Side	Right Side
KGT6T	4"	0	0
KGT12T/GB	4"	0	0

## MOUNTING INSTRUCTIONS

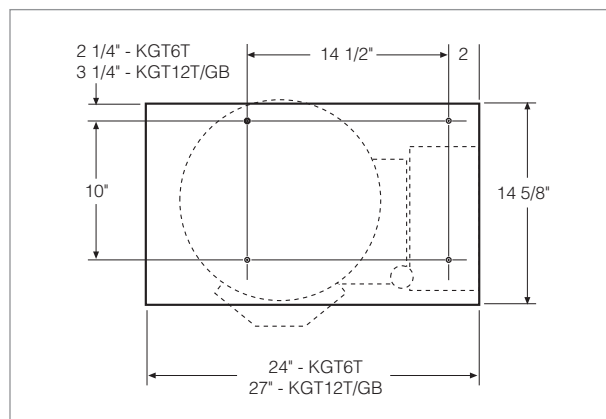


Table-top models must be positioned on a firm, level stand (Cleveland ST-28 or ST-55 recommended), or existing counter top, and bolted in place.

These models are supplied with mounting hardware. This hardware threads into the welded bushing on the underside of the base.

Once the kettle is secure, screw tilt handle into the threaded hole provided at the right side of kettle.

## GAS

### **ENSURE THE GAS SUPPLY MATCHES THE KETTLE'S REQUIREMENTS AS STATED ON THE RATING LABEL.**

Installation must conform, with local codes or in the absence of local codes, with the National Fuel Gas Code ANSI Z223.1/NFPA 54, or the Natural Gas and Propane Installation Code, CSA B149.1.

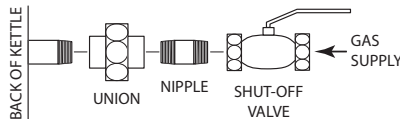
The appliance and its individual shut-off valve must be disconnected from the gas supply piping system during any pressure testing of that system at test pressures in excess of 1/2 psi (3.45 kPa).

The appliance must be isolated from the gas supply piping system by closing its individual manual shut-off valve during any pressure testing of the gas supply piping system at test pressures equal to or less than 1/2 psi (3.45 kPa).

It is recommended that a sediment trap (drip leg) be installed in the gas supply line. If the gas pressure exceeds 14" water column, a pressure regulator must be installed, to provide a maximum of 14" water column gas pressure to the gas control valve.

Use a gas pipe joint compound which is resistant to L.P. gas. Test all pipe joints for leaks with soap and water solution. Ensure that the gas pressure regulator is set for the manifold pressure indicated on the gas rating plate.

1. Removed supplied manual shut-off valve and establish mounting location.
2. Add union and piping as required.
3. Connect the gas line to the manual shut-off valve.



## ELECTRICAL

### **ENSURE THE ELECTRICAL SUPPLY MATCHES THE KETTLE'S REQUIREMENTS AS STATED ON THE RATING LABEL.**

A cord and plug are supplied with the unit. Simply plug the unit into any grounded outlet rated for a minimum of 10 amps.

The kettle must be electrically installed and grounded in

#### **WARNING:** Electrical Grounding Instructions.

This unit is equipped with a three-prong (grounding) plug for your protection against shock hazard and should be plugged directly into a properly grounded three-prong receptacle. Do not cut or remove the grounding prong from this plug.

accordance with local codes, or in the absence of local codes, with National Electrical Code, ANSI/NFPA 70 (USA) or the Canadian Electrical Code, CSA C22.2, (Canada).

Standard supply voltage is 115 volts A.C., however, optional A.C. voltages can be supplied on special order. A separate fused disconnect switch must be supplied and installed in the high voltage electrical supply line.

The wiring diagram is located under the cover of kettle control box.

**NOTE:** Units are tested on a in-house ground fault system. However, there is no guarantee the unit will work on all ground fault systems. If you are having problems you can hard wire the unit.

## WATER

The sealed jacket of the gas-fired kettle is precharged with the correct amount of a water-based formula, and therefore, no water connection is required to the kettle jacket.

The kettle can be equipped with optional hot and cold water taps, requiring 1/2" copper tubing supply lines.

## CLEANING

After installation the kettle must be thoroughly cleaned and sanitized prior to cooking.

## INSTALLATION CHECKS

Although the kettle has been thoroughly tested before leaving the factory, the installer is responsible for ensuring the proper operation of kettle once installed.

1. Before turning the kettle on, read the vacuum/pressure gauge. The gauge's needle should be in the green zone. If the needle is in the "VENT AIR" zone, follow air venting procedure.
2. Unit has been thoroughly checked for gas leaks at the factory however the installer should check all connections using soap bubble or gas detector for any leaks which may have resulted from shipping or installation.
3. Supply power to the kettle by placing the fused disconnect switch to the "ON" position.
4. Open gas shut-off valve to turn on main gas supply..
5. Turn the temperature control dial to "1" (Min.). The green LED light should remain lit, indicating the burner is lit, until the set temperature is reached. Then the green light will cycle on and off, indicating the burner is cycling on and off to maintain temperature.
6. Tilt the kettle forward. After a few seconds the red "LOW WATER" light should be lit when the kettle is in a tilted position. This light indicates that the burner has automatically been shut off by the kettle's safety circuit. This is a normal condition when the kettle is in a tilted position.
7. Raise the kettle to the upright position. The red "LOW WATER" light should go out when the kettle is upright.
8. Turn the temperature control dial to "10" (Max.) and allow the kettle to preheat. The green light should remain on until the set temperature is reached. Then the green light will cycle ON and OFF, indicating the burner is cycling ON and OFF to maintain temperature.
9. Turn unit OFF.

# INSTALLATION

## INSPECTION À LA RÉCEPTION

Avant le déballage, procédez à l'inspection visuelle de l'unité afin de rechercher des traces de dommages survenus pendant l'expédition.

Si vous constatez des dommages, ne déballiez pas l'unité, suivez les instructions sur les dommages dus à l'expédition.

## INSTRUCTIONS SUR LES DOMMAGES DUS À L'EXPÉDITION

Si vous découvrez ou soupçonnez des dommages survenus au cours de l'expédition, respectez les directives suivantes lorsque vous établissez la déclaration sur les dommages survenus pendant l'expédition.

1. Notez une description du dommage ou la raison qui vous fait soupçonner des dommages dès que vous les constatez. Cela permettra de remplir les formulaires de déclaration plus tard.
2. Dès que vous découvrez des dommages ou les soupçonnez, informez le transporteur qui a livré le colis.
3. Faites examiner les dommages par le représentant du transporteur.
4. Remplissez tous les formulaires de déclaration du transporteur et faites signer et dater chaque formulaire par l'examineur.

## DÉBALLAGE

### Mise en garde :

Les bandes sont tendues et se cassent lorsque vous les coupez. Le carton peut contenir des agrafes et le patin contient des clous. Utilisez l'équipement de protection approprié et prenez des précautions.

L'unité est lourde, utilisez des outils d'aide appropriés ou un équipement de levage si nécessaire.

1. Coupez toutes les bandes du contenant avec précaution.
2. Soulevez le carton
3. Inspectez le carton pour déceler tout dommage caché. Si vous découvrez des dommages, reportez-vous aux «INSTRUCTIONS SUR LES DOMMAGES DUS À L'EXPÉDITION».
4. Coupez la bande qui maintient l'unité.
5. Déposez le support 1x6 en bois qui maintient l'unité au patin.
6. Déposez le manuel de la chaudière. Notez le n° du modèle et le n° de série sur la couverture de ce manuel.
7. Soulevez la chaudière du plateau et placez-la à son emplacement d'installation.
8. Mettez le matériel d'emballage au rebut conformément aux exigences locales et/ou nationales.



Coupez les bandes



Matériel de montage

N° du modèle et N° de série

1x6

Coupez les bandes

## GÉNÉRALITÉS

L'installation de la chaudière doit être effectuée par un personnel d'installation qualifié conformément à tous les codes nationaux et locaux applicables. Une installation inappropriée du produit pourrait entraîner des blessures ou des dommages.

La conception de cet équipement est conforme aux normes applicables aux fabricants. Quelques-unes des agences d'agrément sont UL A.G.A., NSF, ASME/N.Bd., CSA, CGA, ETL et d'autres. Il existe

de nombreux codes locaux et le respect de ceux-ci relève de la responsabilité du propriétaire/installateur.

Respectez toutes les exigences de dégagement pour faciliter la circulation appropriée de l'air d'appoint. N'obstruez pas le flux de la combustion et la circulation de l'air de ventilation. Consultez la plaque signalétique pour vous assurer que la chaudière a été équipée pour fonctionner avec le type de gaz disponible à l'installation.

## VENTILATION

Les chaudières à gaz doivent être installées uniquement sous une hotte aspirante dans une pièce aménagée pour une bonne circulation de l'air d'appoint. Pour obtenir plus d'informations, reportez-vous à la réglementation NFPA96 de l'U.S.A. National Fire Protection Associations (Association nationale pour la protection incendie). Ces normes ont également été adoptées par le Code national du bâtiment du Canada.

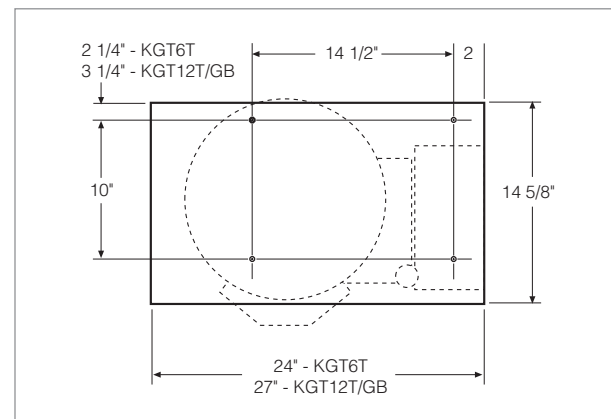


## EXIGENCES DE DÉGAGEMENT

### EXIGENCES DE DÉGAGEMENT POUR LES SURFACES COMBUSTIBLES ET NON COMBUSTIBLES.

N° modèle	Arrière	Côté gauche	Côté droite
KGT6T	4"	0	0
KGT12T/GB	4"	0	0

## INSTRUCTIONS DE MONTAGE



Les modèles de table doivent être placés sur une surface ferme et plate (Cleveland ST-28 ou ST-55 recommandé) ou sur le plan de travail existant et, immobilisés à l'aide de vis.

Ces modèles sont fournis avec le matériel de montage. Ce matériel est introduit par filetage dans un manchon soudé en dessous de la base.

Une fois la chaudière sécurisée, vissez la poignée inclinée dans le trou fileté prévu sur le côté droit de la chaudière.

## GAZ

### ASSUREZ-VOUS QUE L'ALIMENTATION EN GAZ RÉPOND AUX EXIGENCES DE LA CHAUDIÈRE COMME LE SPÉCIFIE LA PLAQUE SIGNALÉTIQUE.

L'installation doit être conforme aux codes locaux. En l'absence de codes locaux, elle doit être conforme au Code national du gaz combustible, ANS Z223.1/NFPA 54, ou au Code d'installation du gaz naturel et du propane, CSA B149.1.

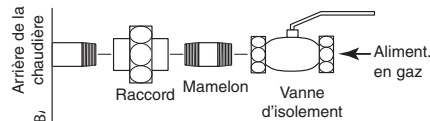
L'appareil et toutes les vannes d'isolement doivent être déconnectés de la tuyauterie d'alimentation de gaz lors des tests de pression du système, effectués à une pression supérieure à 1/2 psi (3,45 kPa).

L'appareil doit être isolé de la tuyauterie d'alimentation de gaz par la fermeture de toutes les vannes d'isolement pendant les tests de pression de la tuyauterie effectués à une pression inférieure ou égale à 1/2 psi (3,45 kPa).

Il est recommandé d'installer un piège à sédiments (point de purge) dans le tuyau d'alimentation de gaz. Si la pression du gaz dépasse la colonne d'eau 14", un régulateur de pression doit être installé pour fournir une pression de gaz maximale de colonne d'eau 14" au régulateur de pression du gaz.

Utilisez une pâte à joint résistant au gaz de PL. Testez toutes les pâtes à joint afin de déceler des traces de fuite à l'aide d'une solution d'eau savonneuse. Assurez-vous que le régulateur de pression de gaz est réglé à la pression d'admission indiquée sur la plaque signalétique.

1. Déposez la vanne d'isolement manuelle fournie et choisissez l'emplacement de montage.
2. Ajoutez un raccord et des tuyaux si nécessaire.
3. Connectez la conduite de gaz à la vanne d'isolement manuelle.



## CONNEXIONS ÉLECTRIQUES

### ASSUREZ-VOUS QUE L'ALIMENTATION ÉLECTRIQUE RÉPOND AUX EXIGENCES DE LA CHAUDIÈRE COMME LE SPÉCIFIE LA PLAQUE SIGNALÉTIQUE.

Une rallonge et une fiche sont fournies avec l'unité. Branchez simplement l'unité sur une prise mise à la terre d'une capacité nominale de 10 amps minimum.

**AVERTISSEMENT:** Instructions de mise à la terre électrique.  
Cette unité est équipée d'une fiche à trois broches (mise à la terre) pour vous protéger contre les risques d'électrocution et doit être branchée directement à une prise à trois broches mise à la terre. Ne coupez pas et ne retirez pas la broche de masse de cette fiche.

L'installation électrique de la chaudière doit être mise à la terre conformément aux codes locaux. En l'absence de codes locaux, elle doit être conforme au Code national de l'électricité ANSI/NFPA 70 (É.-U.) ou au Code canadien de l'électricité CSA C22.2, (Canada).

La tension d'alimentation normale est de 115 volts c.a., cependant, des tensions c.a. peuvent être fournies en option sur commande spéciale. Un interrupteur général à fusible distinct peut être fourni et installé sur la conduite d'alimentation électrique haute tension

Le schéma de câblage figure sous le couvercle de la boîte des commandes de la chaudière.

NOTE: Les unités ont été testées sur un système en interne de

protection contre les défauts à la terre. Cependant, il n'existe aucune garantie que l'unité fonctionnera avec tous les systèmes de protection contre les défauts à la terre. En cas de problèmes, vous pouvez opter pour un raccordement fixe.

## EAU

L'enveloppe scellée de la chaudière à gaz est préchargée d'une formule à base d'eau en quantité suffisante, par conséquent, aucun raccordement d'eau n'est nécessaire pour l'enveloppe de la chaudière.

La chaudière peut être équipée de robinets d'eau chaude et froide optionnels, nécessitant des canalisations en tube de cuivre d'1/2".

## NETTOYAGE

Après l'installation, la chaudière doit être soigneusement nettoyée et désinfectée avant la cuisson des aliments.

## VÉRIFICATIONS D'INSTALLATION

La chaudière a certes été minutieusement testée avant de quitter l'usine, cependant l'installateur est chargé d'assurer son bon fonctionnement une fois installée.

1. Avant d'allumer la chaudière, lisez le vacuomètre/manomètre. Les aiguilles des indicateurs doivent être dans la zone verte. Si l'aiguille se trouve dans la zone « AIR DE VENTILATION », suivez une procédure d'aération.
2. L'unité a été minutieusement vérifiée à l'usine à la recherche de fuites de gaz, cependant l'installateur doit vérifier tous les raccords à l'eau savonneuse ou à l'aide d'un détecteur de gaz afin de déceler d'éventuelles fuites pouvant résulter de l'expédition ou de l'installation.
3. Mettez la chaudière sous tension en plaçant l'interrupteur général à fusible sur la position ON (marche).
4. Ouvrez la vanne d'isolement du gaz pour mettre la principale conduite de gaz en marche.
5. Placez le bouton de réglage de la température sur "1 (Min.)". Le voyant DEL vert doit rester allumé, indiquant ainsi que le brûleur est allumé jusqu'à l'atteinte de la température réglée. Puis, le voyant vert fonctionne par intermittence, indiquant ainsi que le brûleur est commandé par cycles pour maintenir la température.
6. Inclinez la chaudière vers l'avant. Après quelques secondes, le voyant rouge NIVEAU D'EAU BAS doit être allumé lorsque la chaudière est en position inclinée. Ce voyant indique que le brûleur a été automatiquement arrêté par le circuit de sécurité de la chaudière. Cet état est normal lorsque la chaudière est en position inclinée.
7. Soulevez la chaudière et placez-la en position verticale. Le voyant rouge NIVEAU D'EAU BAS s'éteint lorsque la chaudière est en position verticale.
8. Placez le bouton de réglage de la température sur "10" (max) et laissez la chaudière préchauffer. Le voyant vert doit rester allumé jusqu'à l'atteinte de la température définie. Puis le voyant vert fonctionne par intermittence, indiquant ainsi que le brûleur est commandé par cycles pour maintenir la température.
9. Arrêtez l'unité.

# OPERATING INSTRUCTIONS



1. **Tilting Handle** - Used for tilting the kettle.
2. **Vacuum/Pressure Gauge** - Indicates steam pressure and vacuum.
3. **Pressure Relief Valve** - Pressure safety device.
4. **Heat Indicator Light (Green)** - Cycles ON-OFF with burner.
5. **Low Water Indicator Light (Red)** - When lit, indicates a low water condition.
6. **Ignition Failure Indicator Light (Amber)** - Indicates failure of heating system to ignite.
7. **Dial** - Turns kettle ON/OFF and adjusts the cooking temperature.
8. **Kettle Tilt Lock** - Prevents unit from accidental tilting.
9. **Water Level Sight Glass** - Displays water level in steam jacket.



**DO NOT ATTEMPT TO OPERATE THIS APPLIANCE DURING A POWER FAILURE. KEEP APPLIANCE AND AREA FREE AND CLEAR OF COMBUSTIBLES.**



**DO NOT LEAN ON OR PLACE OBJECTS ON KETTLE LIP. SERIOUS INJURY COULD RESULT IF KETTLE TIPPED OVER, SPILLING HOT CONTENTS.**



**SURFACES MAY BE EXTREMELY HOT! USE PROTECTIVE EQUIPMENT.**



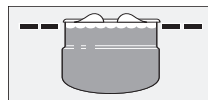
**WEAR PROTECTIVE EQUIPMENT WHEN DISCHARGING HOT PRODUCT.**

## OPERATING THE KETTLE

**NOTE:** If you are cooking an egg or milk product, do not pre-heat kettle.

1. Perform DAILY PRE-STARTUP INSPECTION (see Maintenance).
2. Preheat the kettle by turning the dial to the desired temperature setting (see "Temperature Range Chart"). The Heat Indicator Light (Green) will remain lit, indicating the burner is on, until the temperature setting is reached. When the green light goes off, the burners are off, and preheating is complete.
3. Place food product into the kettle. The Heat Indicator Light (Green) will cycle on and off indicating the burners are cycling on and off to maintain the set temperature.

**NOTE:** Do not fill kettle above recommended level marked on outside of kettle.



4. When cooking is completed turn dial to the "OFF" position.

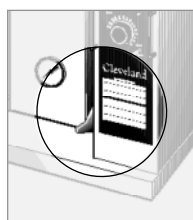
**NOTE:** A five minute complete shut-of period is required before relighting.

5. Pour the contents of the kettle into an appropriate container by tilting the kettle forward. Care should be taken to pour slowly enough to avoid splashing off the product.

Temperature Control Setting	Approximate Product Temperature	
	°F	°C
<b>MIN.</b>	120	49
<b>1.</b>	130	54
<b>2.</b>	145	63
<b>3.</b>	160	71
<b>4.</b>	170	77
<b>5.</b>	185	85
<b>6.</b>	195	91
<b>7.</b>	210	99
<b>8.</b>	230	110
<b>9.</b>	245	118
<b>MAX.</b>	265	130

**NOTE:** Certain combinations of ingredients will result in temperature variations

Temperature Range Chart



## KETTLE TILT LOCK

Your unit is equipped with a lock to prevent accidental tilting. The following procedure should be used to tilt the kettle.

1. Grasp the tilt handle.
2. Hold the latch down to unlock tilting mechanism.
3. Pull the handle to tilt kettle.
4. To lock, return the kettle to its upright position and push handle back.

# INSTRUCTIONS D'UTILISATION



1. Poignée basculante - utilisée pour incliner la chaudière.
2. Vacuomètre/manomètre - indique la pression de la vapeur et du vide
3. Soupape de décharge - appareil de sécurité de pression.
4. Voyant lumineux de chaleur (vert) - fonctionne par intermittence avec le brûleur.
5. Voyant lumineux de niveau d'eau bas (rouge) - lorsqu'il est allumé, il indique que le niveau d'eau est bas.
6. Voyant lumineux d'échec d'allumage (orange) - indique l'échec de l'allumage du système de chauffage.
7. Bouton de réglage - met la chaudière en marche/arrêt et règle la température de cuisson.
8. Basculement à blocage de la chaudière - empêche le basculement accidentel de l'unité.
9. Voyant de niveau d'eau - affiche le niveau d'eau dans l'enveloppe de vapeur.



N'ESSEYER PAS DE FAIRE FONCTIONNER CET APPAREIL PENDANT UNE COUPURE DE COURANT. DÉBARRASSEZ L'APPAREIL ET LA ZONE DE TOUT COMBUSTIBLE.



NE VOUS REPOSEZ PAS ET NE PLACEZ PAS DES OBJETS SUR LE COUVERCLE DE LA CHAUDIÈRE. DE GRAVES BLESSURES POURRAIENT S'ENSUIVRE SI LA CHAUDIÈRE SE RENVERSE ET DÉVERSE SON CONTENU CHAUD.



LES SURFACES PEUVENT ÊTRE EXTRÊMEMENT CHAUDES !  
UTILISEZ UN ÉQUIPEMENT DE PROTECTION.



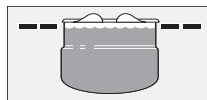
PORTEZ UN ÉQUIPEMENT DE PROTECTION LORS DU DÉVERSEMENT DU PRODUIT CHAUD.

## UTILISATION DE LA CHAUDIÈRE

**REMARQUE :** Si vous préparez un œuf ou un produit laitier, ne préchauffez pas la chaudière.

1. Procédez à l'INSPECTION QUOTIDIENNE DE PRÉ-DÉMARRAGE (voir Maintenance).
2. Préchauffez la chaudière en plaçant le bouton de réglage à la température souhaitée (voir « Tableau de plage de température »). Le voyant lumineux de chaleur (vert) reste allumé indiquant que le brûleur est en marche, jusqu'à l'atteinte de la température réglée. Lorsque le voyant vert s'éteint, les brûleurs sont à l'arrêt et le préchauffage est terminé.
3. Placez le produit alimentaire dans la chaudière. Le voyant lumineux de chaleur (vert) fonctionne par intermittence, indiquant ainsi que le brûleur est commandé par cycles pour maintenir la température.

**REMARQUE :** Ne remplissez pas la chaudière au dessus du niveau recommandé, marqué à l'extérieur de la chaudière.



4. À la fin de la cuisson, placez le bouton de réglage en position OFF (Arrêt).

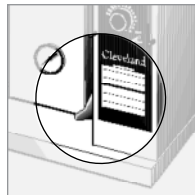
**NOTE:** Une période d'arrêt complet de cinq minutes est nécessaire avant le rallumage de la chaudière.

5. Versez le contenu de la chaudière dans un contenant approprié en inclinant la chaudière vers l'avant. Prenez soin de verser lentement le produit afin d'éviter toute éclaboussure.

Réglage de la température	Température approximative du produit	
	°F	°C
<b>MIN.</b>	120	49
<b>1.</b>	130	54
<b>2.</b>	145	63
<b>3.</b>	160	71
<b>4.</b>	170	77
<b>5.</b>	185	85
<b>6.</b>	195	91
<b>7.</b>	210	99
<b>8.</b>	230	110
<b>9.</b>	245	118
<b>MAX.</b>	265	130

**REMARQUE :** Certains mélanges d'ingrédients entraînent des variations de température.

Tableau de plage de température



## BASCULEMENT À BLOCAGE DE LA CHAUDIÈRE

Votre unité est équipée d'un dispositif de blocage pour prévenir tout basculement accidentel. La procédure suivante doit être utilisée pour incliner la chaudière.

1. Tenez la poignée basculante.
2. Abaissez le taquet de sécurité pour débloquer le mécanisme de basculement.
3. Tirez la poignée pour faire basculer la chaudière.
4. Pour bloquer la chaudière, replacez-la en position verticale et remettez la poignée en place.

# CLEANING INSTRUCTIONS

Cooking equipment must be cleaned regularly to maintain its fast, efficient cooking performance and to ensure its continued safe, reliable operation. The best time to clean is shortly after each use (allow unit to cool to a safe temperature).

1. Turn unit off.
2. Prepare a warm water and mild detergent solution in the unit.
3. Remove food soil using a nylon brush.
4. Loosen food which is stuck by allowing it to soak at a low temperature setting.
5. Drain unit.
6. Rinse interior thoroughly.
7. Using mild soapy water and a damp sponge, wash the exterior, rinse, and dry.

## NOTES

- ⇒ For more difficult cleaning applications one of the following can be used: alcohol, baking soda, vinegar, or a solution of ammonia in water.
- ⇒ Leave the cover off when the kettle is not in use.
- ⇒ For more information on stainless steel equipment and cleaning go to [www.nafem.org](http://www.nafem.org).

# INSTRUCTIONS DE NETTOYAGE

Le matériel de cuisson doit être nettoyé régulièrement pour maintenir ses capacités de cuisson rapides et efficaces et assurer continuellement son fonctionnement sécurisé et fiable. Il faut nettoyer l'unité juste après chaque utilisation (laissez l'unité refroidir jusqu'à une température sûre).

1. Arrêtez l'unité.
2. Préparez une solution d'eau chaude et de détergent doux dans l'unité.
3. Retirez les souillures alimentaires à l'aide d'une brosse en nylon.
4. Éliminez les aliments collés en les laissant trempés à température basse.
5. Vidangez l'unité.
6. Rincez soigneusement l'intérieur.
7. Lavez l'extérieur à l'eau savonneuse douce et à l'aide d'une éponge humide, puis rincez et séchez.

## REMARQUES

- ⇒ Pour des applications de nettoyage plus difficiles, l'un de ces produits peut être utilisé : Alcool, bicarbonate de soude, vinaigre ou une solution d'ammoniaque dans de l'eau.
- ⇒ Déposez le couvercle lorsque la chaudière n'est pas utilisée.
- ⇒ Pour plus d'informations sur le matériel en acier inoxydable et le nettoyage, visitez le site Web [www.nafem.org](http://www.nafem.org).



**CAUTION:**  
SURFACES MAY BE EXTREMELY HOT!  
USE PROTECTIVE EQUIPMENT.

**ATTENTION:**  
LES SURFACES PEUVENT ÊTRE  
EXTRÊMEMENT CHAUDES !  
PORTEZ UN ÉQUIPEMENT DE  
PROTECTION.

## WARNINGS / AVERTISSEMENTS



Chloride Cleaners /  
Nettoyants à base  
de chlorure

Do not use detergents or cleansers that are chloride based or contain quaternary salt.

N'utilisez pas de détergents ni de nettoyant à base de chlorure ou qui contiennent du sel quaternaire.



Wire Brush &  
Scrapers /  
Brosse métallique  
et raclettes

Do not use a metal bristle brush or scraper.

N'utilisez pas de brosse métallique ni de raclette.



Steel Wool /  
Coussinets  
d'acier

Steel wool should never be used for cleaning the stainless steel.

N'utilisez jamais de laine d'acier pour nettoyer l'acier inoxydable.



High Pressure  
Spray Hose /  
Tuyau d'arrosage  
à haute pression

Unit should never be cleaned with a high pressure spray hose.

L'unité ne doit jamais être nettoyée avec un tuyau d'arrosage à haute pression.



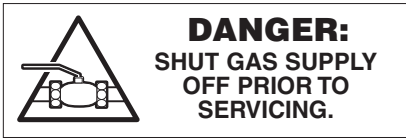
Stagnant Water /  
Eau stagnante

Do not leave water sitting in unit when not in use.

Ne laissez pas d'eau stagner au fond de l'unité lorsqu'elle n'est pas utilisée.

# MAINTENANCE

FOR MAINTENANCE AND REPAIRS CONTACT YOUR AUTHORIZED MANITOWOC SERVICE AGENCY AND HAVE A QUALIFIED SERVICE TECHNICIAN MAINTAIN YOUR EQUIPMENT.



Cleveland Range equipment requires little preventative maintenance. We do however provide the following chart as a guideline for inspection and maintenance to keep your unit functioning at 100%.



## DAILY PRE-STARTUP INSPECTION

1. Tilt Handle (**A**) is tight and knob is in place.
2. Kettle Tilt Lock (**B**) is functioning correctly.
3. Pressure Gauge (**C**) is in the green when unit is cold.
4. Green Light (**D**) comes on when unit is energized.
5. Red Light (**E**) comes on when unit is tilted.



## SIX MONTH SERVICE INSPECTION

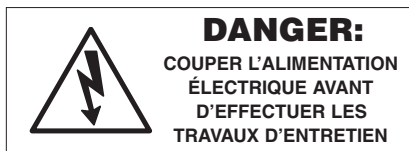
1. Perform daily startup inspection.
2. Screws holding top cover are in place and tight.
3. Flue gasket is in place and in good condition.
4. Burner is held firmly in place and in good condition.
5. Fasteners securing base and support leg are in place and tight.
6. Perform pressure relief valve periodic test (see Pressure Relief Valve Periodic Testing Procedure).
7. Adequate exhaust and makeup air is supplied to working area.

## YEARLY SERVICE INSPECTION

1. Perform six month service inspection.
2. Check kettle maximum temperature setting (see Calibrating Procedure).
3. Perform pressure relief valve periodic test (see Pressure Relief Valve Periodic Testing Procedure).
4. Inspect safety thermostat for proper connections (see Safety Thermostat section).
5. Inspect Low water probe for proper connections (see Low Water Probe section).

# MAINTENANCE

POUR LA MAINTENANCE ET LES RÉPARATIONS, CONTACTEZ VOTRE AGENCE D'ENTRETIEN MANITOWOC ET FAITES ENTRETENIR VOTRE ÉQUIPEMENT PAR UN TECHNICIEN QUALIFIÉ.



La gamme des matériels Cleveland nécessite une maintenance préventive minimale. Cependant, nous proposons le tableau suivant comme guide d'inspection et de maintenance pour assurer le bon fonctionnement intégral de votre unité..



## INSPECTION QUOTIDIENNE DE PRÉ-DÉMARRAGE

1. La poignée basculante (A) est serrée et le bouton de réglage est en place.
2. Le basculement à blocage de la chaudière (B) fonctionne correctement.
3. Le manomètre (C) est au vert lorsque l'unité est froide.
4. Le voyant vert (D) s'allume lorsque l'unité est mise sous tension.
5. Le voyant rouge (E) s'allume lorsque l'unité est inclinée.



## INSPECTION TOUS LES SIX MOIS

1. Effectuez l'inspection quotidienne de démarrage.
2. Les vis qui maintiennent le couvercle supérieur sont en place et serrées.
3. Le joint d'étanchéité du tube de fumée est en place et en bon état.
4. Le brûleur est fermement immobilisé et en bon état.
5. Les pièces de fixation immobilisant la base et la patte de support sont en place et bien serrés.
6. Effectuez un test périodique de la soupape de décharge (voir la procédure d'exécution du test périodique de la soupape de décharge).
- 7 La zone de travail est suffisamment alimentée en air de ventilation et d'appoint.

## INSPECTION ANNUELLE

1. Procédez à la routine d'inspection semestrielle.
2. Vérifiez le réglage de la température maximale de la chaudière (voir la procédure d'étalonnage).
3. Effectuez le test périodique de la soupape de décharge (voir la procédure d'exécution du test périodique de la soupape de décharge).
4. Inspectez le thermostat de sécurité pour vous assurer que les connexions sont appropriées (voir la section Thermostat de sécurité).
5. Inspectez la sonde de niveau d'eau bas afin de vous assurer que les connexions sont correctes (voir la section Sonde de niveau d'eau bas)

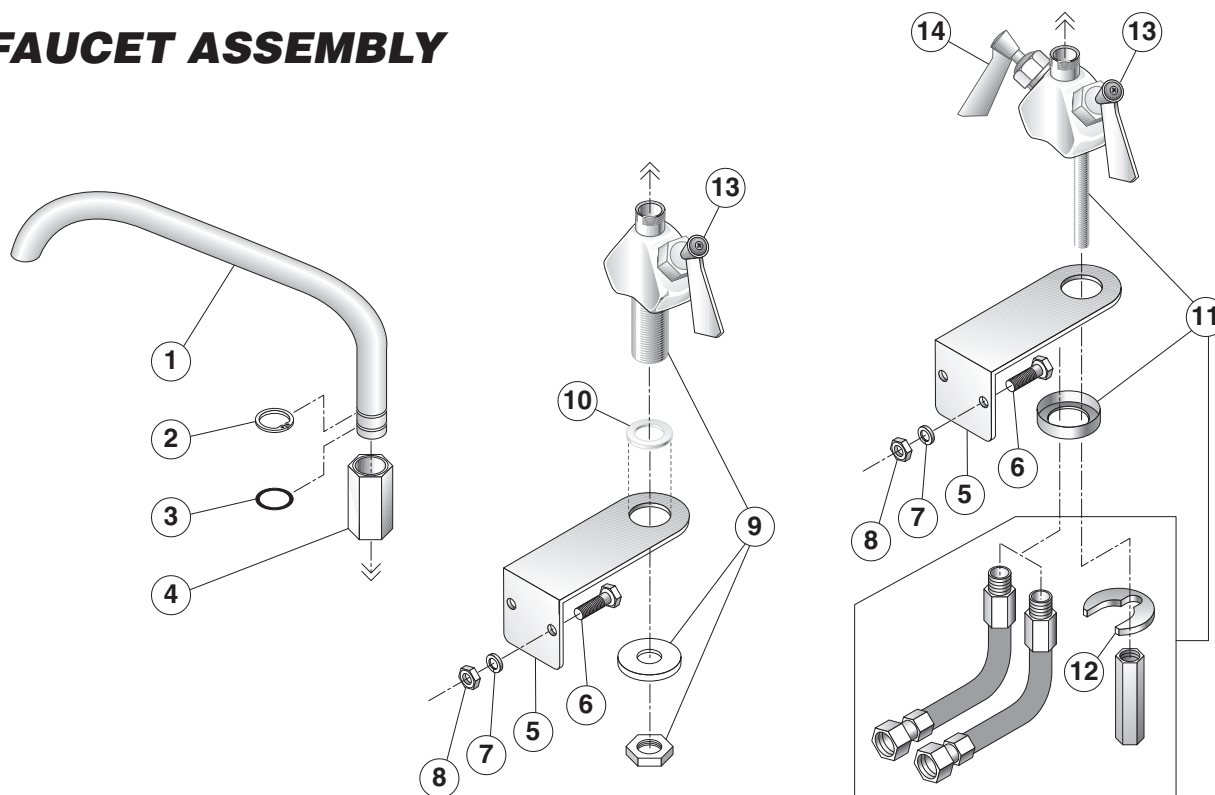
# SERVICE PARTS

## WARRANTY

Our Company supports a worldwide network of Maintenance and Repair Centers. Contact your nearest Maintenance and Repair Centre for replacement parts, service, or information regarding the proper maintenance and repair of your cooking equipment.

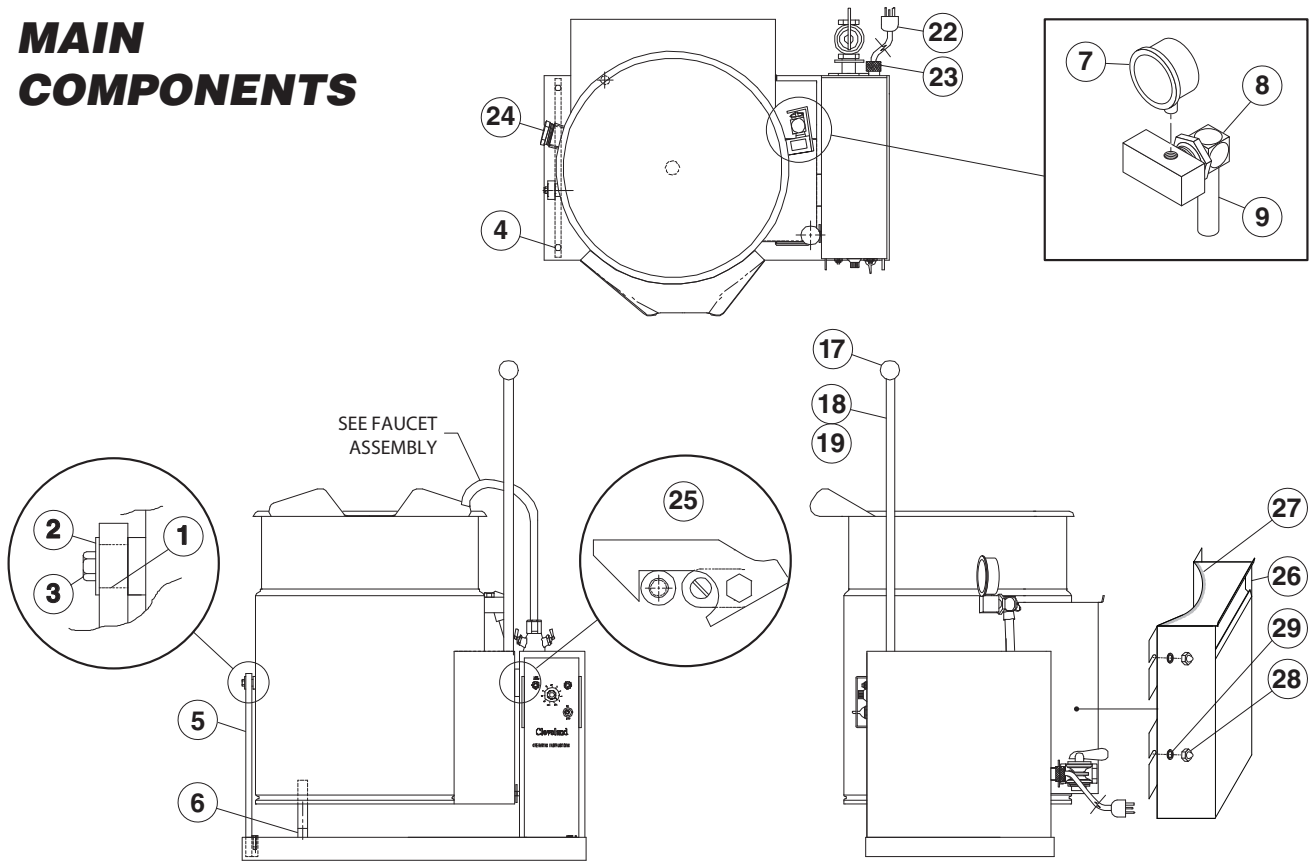
In order to preserve the various agency safety certification (UL, NSF, ASME/Ntl. Bd., etc.), only factory-supplied replacement parts should be used. The use of other than factory supplied replacement parts will void warranty.

## FAUCET ASSEMBLY



ITEM #	PART #	DESCRIPTION	QTY.
	<b>SPK2</b>	<b>SINGLE PANTRY FAUCET</b> (includes items 1-10)	
	<b>DPK2</b>	<b>DOUBLE PANTRY FAUCET</b> (includes items 1-8 & 11)	
1.	KE50825-2	3/4" SPOUT	1
2.	FA95007-10	RETAINING RING	1
3.	FA05002-19	"O" RING	1
4.	KE51736	LONG FAUCET NUT	1
5.	KE54159	FAUCET MOUNTING BRACKET	1
6.	FA11258	HEX CAP SCREW	2
7.	FA31029	LOCK WASHER	2
8.	FA210028	HEX NUT	2
9.	KE51401	SINGLE PANTRY BODY (c/w item 13)	1
10.	KE50335	ADAPTER WASHER	1
11.	KE51403	DOUBLE PANTRY BODY (c/w item 13 & 14)	1
12.	SE50447	REPLACEMENT HORSESHOE WASHER	1
13.	SE50021	REPLACEMENT STEM ASSEMBLY, COLD WATER	1
14.	SE50020	REPLACEMENT STEM ASSEMBLY, HOT WATER	1

# MAIN COMPONENTS

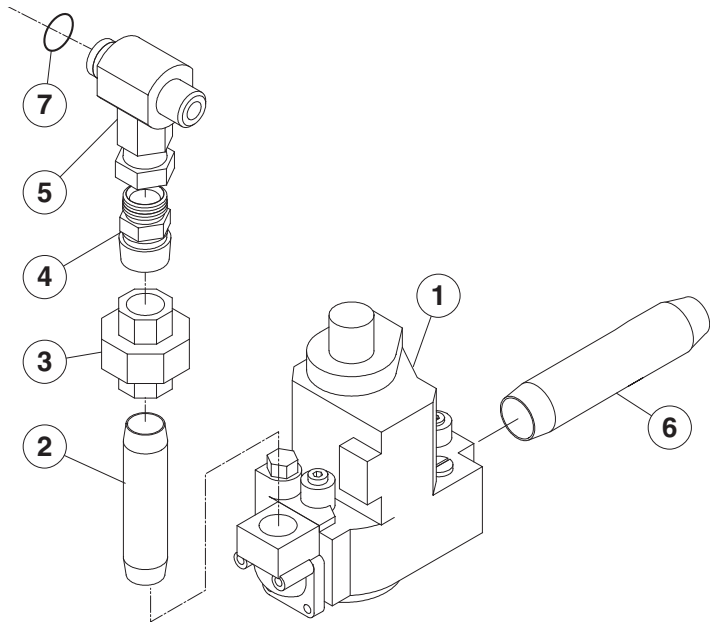


ITEM #	PART #	DESCRIPTION	QTY.
1.	SK50403	BRONZE BEARING	.1
2.	SK50434	WASHER	.1
3.	FA95081-3	BOLT, MODIFIED	.1
4.	FA11258	HEX BOLT, 14-20X3/4" LG.	.2
5.	KE02004-2	TRUNNION SUPPORT BAR AND BRACE ASSEMBLY (KGT6/12T)	.1
6.	KE50474	FOOT	.1
7.	KE50429-5	PRESSURE GAUGE	.1
8.	KE54941-5	SAFETY VALVE, 50 PSI, 1/2" (NORTH AMERICA)	.1
9.	KE50997	BLOW DOWN TUBE	.1
17.	KE50151-2	KNOB	.1
18.	KE54670-4	HANDLE, 6 GALLON	.1
19.	KE54670-5	HANDLE, 12 GALLON	.1
22.	FA30501-1	FIBER WASHER FOR HANDLE	.1
22.	KE54821-8	ELECTRICAL CORD	.1
23.	KE54721-2	CORD CONNECTOR	.1
24.	KE54468	WATER LEVEL SIGHT GLASS	.1
25.	KE003672	MARINE LOCK ASSEMBLY	.1
26.	KE01914	FLUE (KGT6/T)	.1
27.	KE01914-1	FLUE (KGT12T)	.1
28.	KE54419-6	GASKET, KGT6T	.1
29.	KE54419-7	GASKET, KGT6/12T	.1
28.	FA21051-2	ACCORN NUT. 1/4-20	.4
29.	FA30505-1	FLAT WASHER	.4

# GAS VALVE ASSEMBLY

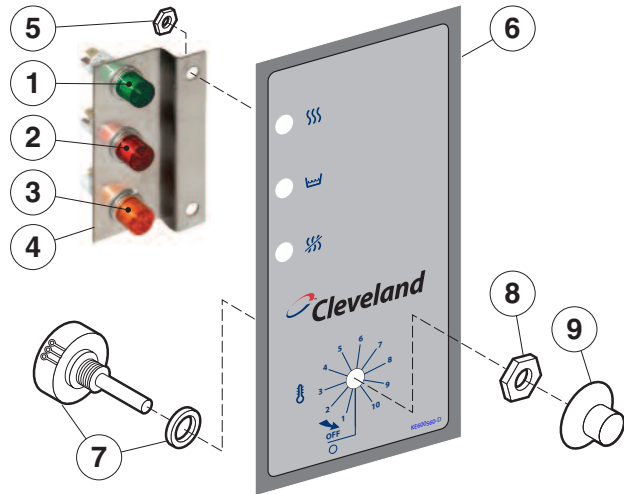
## COMPLETE ASSEMBLIES

PART #	GAS TYPE	FOR UNITS
KE02366-1	NATURAL	KGT6/12T
KE02366-2	NATURAL	KGT12TGB (gearbox option)
KE02366-3	PROPANE	KGT6/12T
KE02366-4	PROPANE	KGT12TGB (gearbox option)



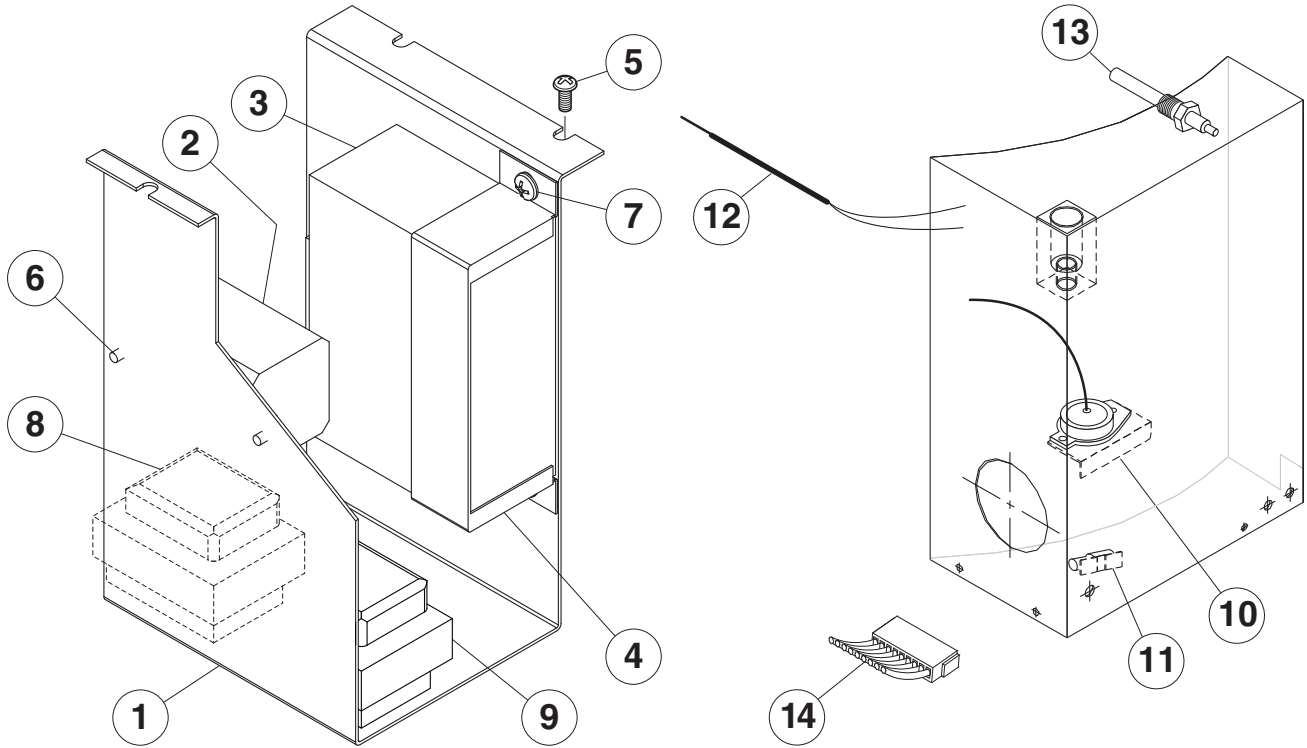
ITEM #	PART #	DESCRIPTION	QTY.
1.	KE55240-8	GAS VALVE, NATURAL . . . . . (for conversion to propane gas see GAS VALVE REPLACEMENT KIT)	1
2.	N0440C3.125 N0440C6.25	NIPPLE, 1/2" X 3 1/8" (KGT6/12T) . . . . . NIPPLE, 1/2" X 6 1/4" (KGT6/12TGB, gearbox option) . . . . .	1 1
3.	FI00073	1/2" BLACK IRON UNION . . . . .	1
4.	FI05163-1	ADAPTER, 1/2" NPT . . . . .	1
5.	FI05222-2	SWIVEL CONNECTOR, TRUNNION . . . . .	1
6.	N0640A6.188	NIPPLE . . . . .	1
7.	FI05222-3	"O" RING (c/w item #7) . . . . .	1

# SWITCHES & INDICATORS



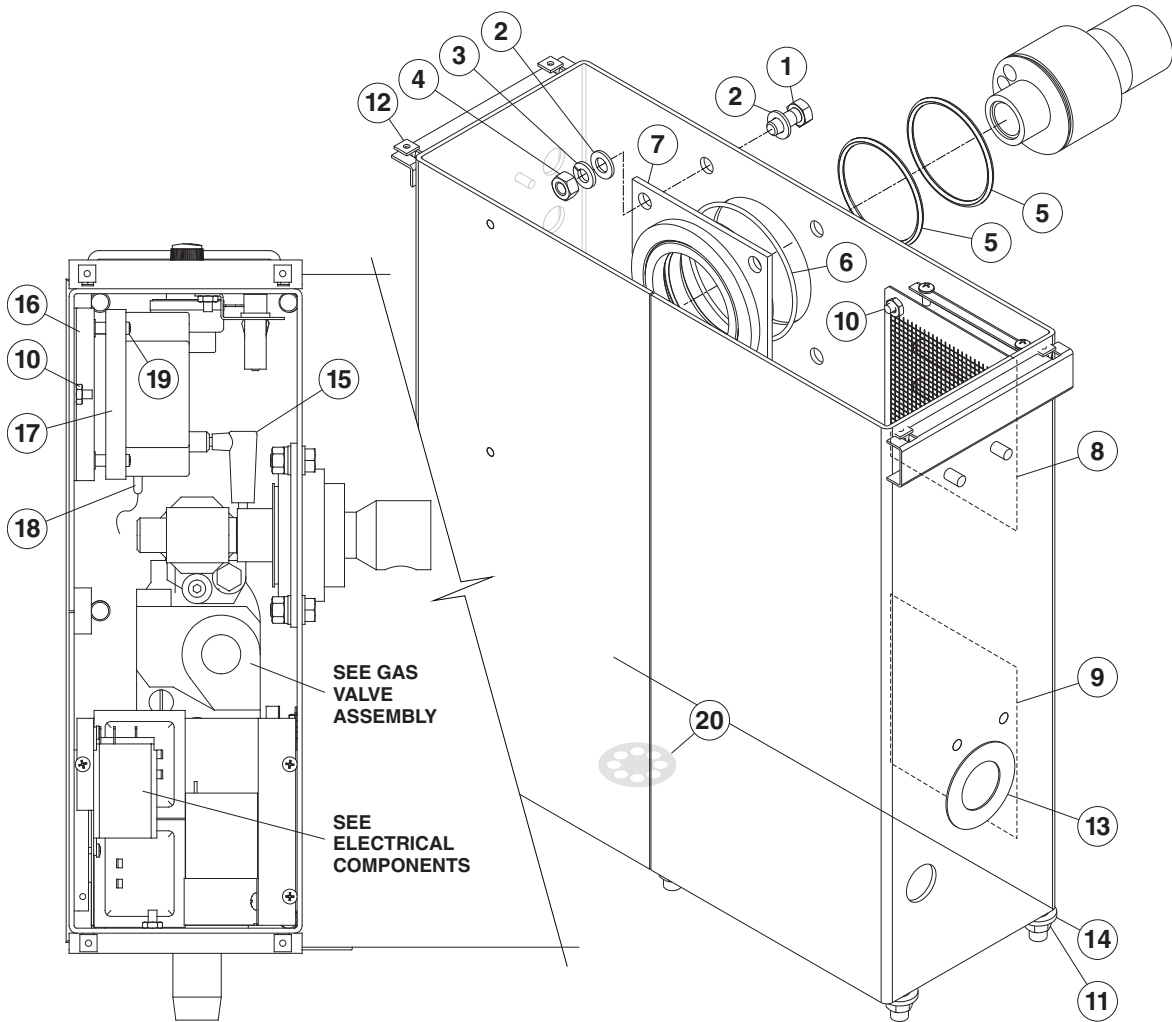
ITEM #	PART #	DESCRIPTION	QTY.
1.	KE55486-3	INDICATOR LIGHT, GREEN . . . . .	1
2.	KE55486-2	INDICATOR LIGHT, RED . . . . .	1
3.	KE55486-4	INDICATOR LIGHT, AMBER . . . . .	1
4.	KE600537	BRACKET, LIGHT . . . . .	1
5.	FA21006	#10-24, HEX NUT, S.S. . . . .	2
6.	KE600560	LABEL . . . . .	1
7.	SE00114	POTENTIOMETER WITH ON/OFF SWITCH, C/W ITEM #8 . . . . .	1
8.	KE51005	ROTARY SEAL . . . . .	1
9.	KE50569-1	KNOB, POTENTIOMETER . . . . .	1

# ELECTRICAL COMPONENTS



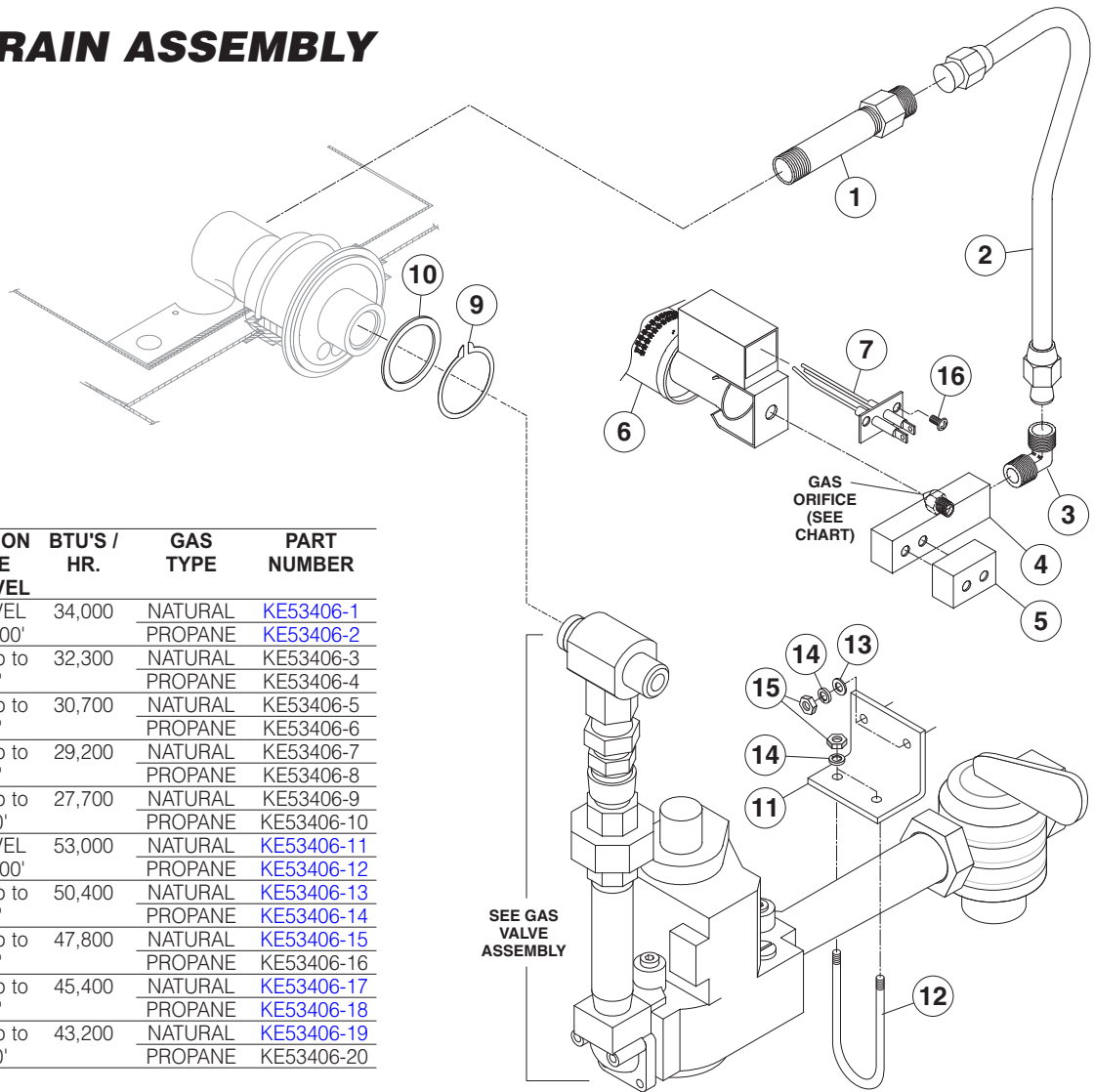
ITEM #	PART #	DESCRIPTION	QTY.
	KE000565-1	<b>COMPONENT ASSEMBLY, 120V</b> (includes items 1-7, 8A & 9A)	1
	KE000565-2	<b>COMPONENT ASSEMBLY, 240V</b> (includes items 1-7, 8B & 9B)	1
1.	KE600545	COMPONENT MOUNTING BRACKET	1
2.	KE50753-7	RELAY	1
3.	KE00458-1	SOLID STATE CONTROL BOX	1
4.	KE50303-1	BLACK BOX BRACKET	1
5.	FA11145	SCREW, #10-32 X 3/8 S.S.	2
6.	FA15018-7	SCREW, ZINC PLATED, #6-32 X 1/4 SEMS HEAD	2
7.	FA11091	MACHINE SCREW, PHILIPS HEAD, #8-32 x 3/8	3
8. A/	KE53838-20	TRANSFORMER, 120/24V OPTION	1
B/	KE53838-18	TRANSFORMER, 240/24V OPTION	1
9. A/	KE53838-27	TRANSFORMER, 120/14V OPTION	1
B/	KE53838-21	TRANSFORMER, 240/16V OPTION	1
10.	KE55069-6	SAFETY THERMOSTAT	1
11.	KE50294-1	MERCURY SWITCH	1
12.	KE00515	THERMISTOR ASSEMBLY	1
13.	KE50556-1	PROBE, LOW WATER	1
14.	WHKGT-2	WIRING HARNESS	1

# CONSOLE COMPONENTS



ITEM #	PART #	DESCRIPTION	QTY.
1.	FA11323	SCREW, HEX CAP, 5/16-18 X 3/4	4
2.	KE600343	WASHER, 5/16	8
3.	FA31030	WASHER, SPRING LOCK, 5/16	4
4.	FA21024	HEX NUT, 1/16-18	4
5.	FA05002-45	O-RING, 2 1/4 X 2 1/2	2
6.	FA05002-49	O-RING, 31D X 31 1/16 OD	1
7.	KE01917-1	BEARING SUPPORT WELDMENT	1
8.	KE002948-1	LOUVER PANEL	1
9.	KE002948-2	LOUVER PANEL	1
10.	FA21006	NUT, 10-24	6
11.	FA21026	HEX NUT, 3/8-16	6
12.	FA95074	NYLON ANCORE NUT	4
13.	KE603870	WASHER	1
14.	FA31010	WASHER, SPRING LOCK, 3/8	6
15.	KE54308-3	HIGH VOLTAGE LIGHT ASSEMBLY	1
16.	KE600567	BRACKET, IGNITION MODULE	1
17.	KE53469-2	IGNITION CONTROL MODULE	2
18.	KE54309	LOW VOLTAGE LEAD ASSEMBLY	4
19.	FA15018-8	SCREW, 6-32 X 3/4	4
20.	KE54907-19	PLUG	1

# GAS TRAIN ASSEMBLY



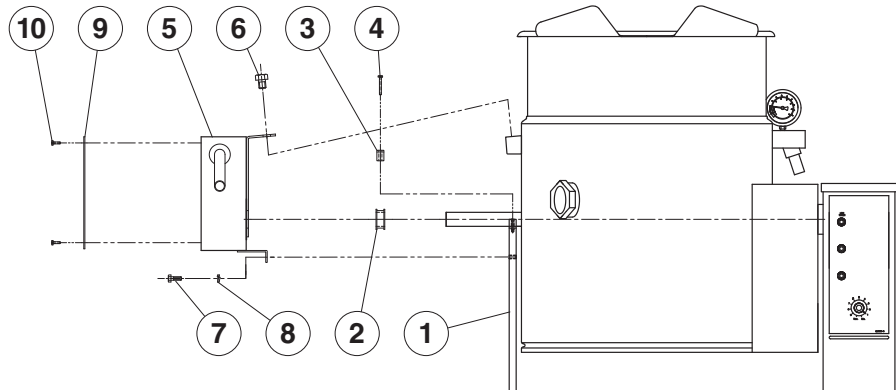
## GAS ORIFICES

SIZE	ELEVATION ABOVE SEA LEVEL	BTU'S / HR.	GAS TYPE	PART NUMBER
6 GAL	SEA LEVEL up to 2000'	34,000	NATURAL	<a href="#">KE53406-1</a>
	SEA LEVEL up to 2000'	34,000	PROPANE	<a href="#">KE53406-2</a>
	2,000' up to 4,000'	32,300	NATURAL	<a href="#">KE53406-3</a>
	2,000' up to 4,000'	32,300	PROPANE	<a href="#">KE53406-4</a>
	4,000' up to 6,000'	30,700	NATURAL	<a href="#">KE53406-5</a>
	4,000' up to 6,000'	30,700	PROPANE	<a href="#">KE53406-6</a>
	6,000' up to 8,000'	29,200	NATURAL	<a href="#">KE53406-7</a>
	6,000' up to 8,000'	29,200	PROPANE	<a href="#">KE53406-8</a>
	8,000' up to 10,000'	27,700	NATURAL	<a href="#">KE53406-9</a>
	8,000' up to 10,000'	27,700	PROPANE	<a href="#">KE53406-10</a>
12 GAL	SEA LEVEL up to 2000'	53,000	NATURAL	<a href="#">KE53406-11</a>
	SEA LEVEL up to 2000'	53,000	PROPANE	<a href="#">KE53406-12</a>
	2,000' up to 4,000'	50,400	NATURAL	<a href="#">KE53406-13</a>
	2,000' up to 4,000'	50,400	PROPANE	<a href="#">KE53406-14</a>
	4,000' up to 6,000'	47,800	NATURAL	<a href="#">KE53406-15</a>
	4,000' up to 6,000'	47,800	PROPANE	<a href="#">KE53406-16</a>
	6,000' up to 8,000'	45,400	NATURAL	<a href="#">KE53406-17</a>
	6,000' up to 8,000'	45,400	PROPANE	<a href="#">KE53406-18</a>
	8,000' up to 10,000'	43,200	NATURAL	<a href="#">KE53406-19</a>
	8,000' up to 10,000'	43,200	PROPANE	<a href="#">KE53406-20</a>

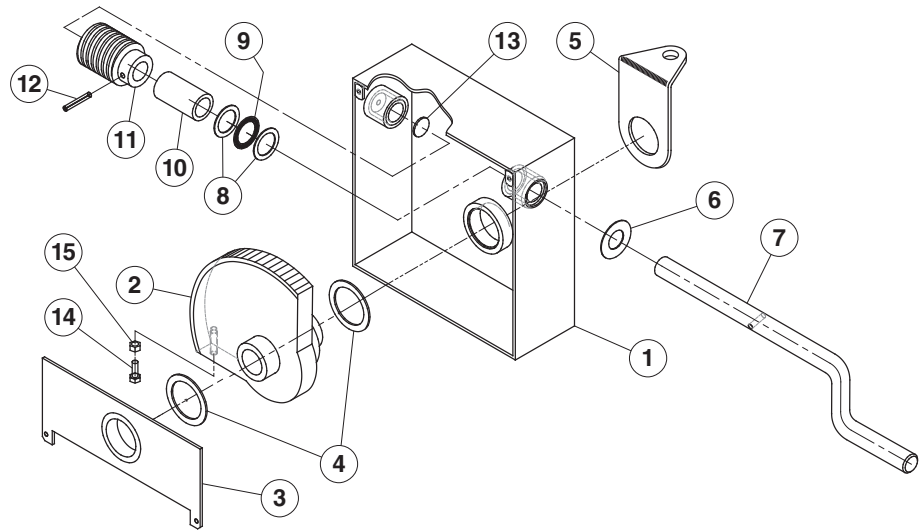
ITEM #	PART #	DESCRIPTION	QTY.
1.	<a href="#">KE02012-1</a>	COMPRESSION FITTING (STRAIGHT) & NIPPLE ASSY	1
2.	<a href="#">KE003084-1</a>	KGT6T	1
	<a href="#">KE003084-2</a>	KGT12T	1
3.	<a href="#">KE603085</a>	COMPRESSION ELBOW	1
4.	KE54666	ORIFICE ADAPTER	1
5.	KE54700	ORIFICE SUPPORT BLOCK (KGT6T)	1
6.	<a href="#">KE01500-3</a>	BURNER ASSEMBLY (KGT6T), C/W IGNITOR	1
	<a href="#">KE01500-8</a>	BURNER ASSEMBLY (KGT12T), C/W IGNITOR	1
7.	<a href="#">KE53437-2</a>	IGNITOR	1
9.	<a href="#">FA95007-11</a>	RETAINING RING	1
10.	<a href="#">KE54434-1</a>	WASHER	1
11.	KE603869	CLAMPING BRACKET	1
12.	FA95092-2	U BOLT, 1/4-20 UNC	1
13.	<a href="#">FA30505-1</a>	FLAT WASHER, 1/4	2
14.	<a href="#">FA31029</a>	LOCK WASHER, 1/4 SS	4
15.	<a href="#">FA21008</a>	HEX NUT, 1/4-20 UNC	4
16.	<a href="#">FA11145</a>	SCREW	2

# GEARBOX ASSEMBLIES

(KGT12TGB, gearbox option only)




ITEM #	PART #	DESCRIPTION	QTY.
1.	KE02004-3	TRUNNION SUPPORT BAR AND BRACE ASSEMBLY	1
2.	SK50403-2	BEARING, BRONZE	1
3.	KE54656-4	TRUNNION SUPPORT BAR TOP END	1
4.	FA11140	SCREW	2
5.	KE02062-2	TILTING GEARBOX ASSEMBLY	1
6.	KE54732	HEX BOLT, MODIFIED	1
7.	FA11256	HEX BOLT	1
8.	FA31029	LOCKWASHER	1
9.	KE54729-2	GEARBOX COVER	1
10.	FA11145	SCREW	4



ITEM #	PART #	DESCRIPTION	QTY.
1.	KE02060-1	GEAR BOX WELDMENT	1
2.	KE02059	SPACER GEAR AND SEGMENT ASSEMBLY	1
3.	KE02061	TRUNNION BEARING HOUSING HOLDER ASSEMBLY	1
4.	KE54738-1	BRASS WASHER (TRUNNION SPACER)	2
5.	KE54750-1	TILT BRACKET	1
6.	KE54738-3	WASHER	1
7.	KE50306-1	TUKT SHAFT	1
8.	KE52192	BEARING WASHER	2
9.	KE52191	BEARING	1
10.	KE50426-3	SPACER FOR WORM GEAR	1
11.	KE50315	WORM GEAR	1
12.	FA95005	TENSION PIN	1
13.	KE54737	TILT SHAFT, END SPACER	1
14.	FA10485	HEX BOLT	1
15.	FA20026	HEX NUT	1

# SERVICE PROCEDURES

FOR MAINTENANCE AND REPAIRS CONTACT YOUR AUTHORIZED MANITOWOC SERVICE AGENCY AND HAVE A QUALIFIED SERVICE TECHNICIAN MAINTAIN YOUR EQUIPMENT.



**DANGER:**  
SHUT GAS SUPPLY  
OFF PRIOR TO  
SERVICING.

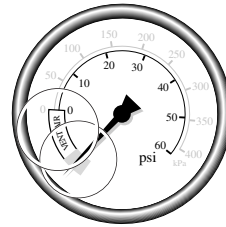
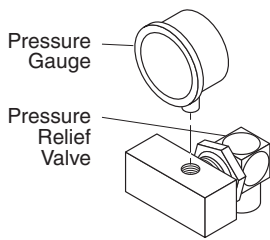
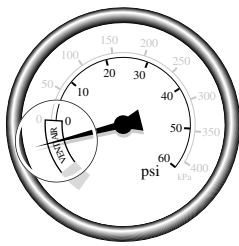


**DANGER:**  
REMOVE ELECTRICAL  
POWER PRIOR TO  
SERVICING.



**DANGER:**  
ENSURE KETTLE IS AT  
ROOM TEMPERATURE AND  
PRESSURE GAUGE IS  
SHOWING ZERO OR LESS  
PRIOR TO REMOVING ANY  
FITTINGS.


## KETTLE VENTING INSTRUCTIONS



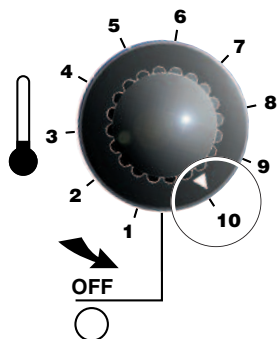
- Turn kettle OFF. Add cold water to kettle until its surface temperature is below 100°F. The pressure gauge needle should be in the green zone, indicating a vacuum in the kettle's jacket.

The following procedure should be followed when the Vacuum/Pressure Gauge needle is in the "VENT AIR" zone:

**NOTE:** Check for and eliminate leaks prior to venting (See Repairing Leaks in Steam Jacketed Kettle Fittings.



**DANGER: PRESSURE RELIEF VALVE WILL EXHAUST HIGH TEMPERATURE STEAM. CONTACT WITH SKIN COULD RESULT IN SERIOUS BURNS. KEEP FACE, HANDS AND BODY CLEAR OF DISCHARGE.**



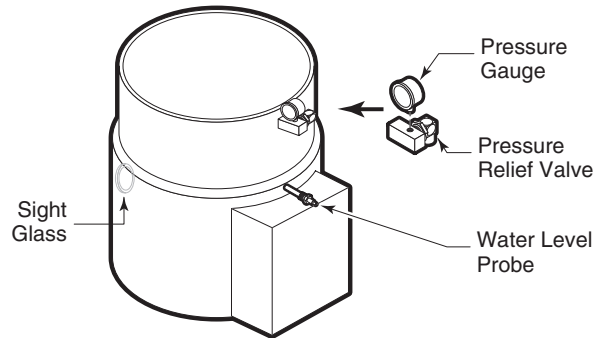
- Turn kettle ON and set dial to **10** (Max.), heat the empty kettle until unit cycles off.



- Vent kettle by pulling safety valve ring 8-10 times in short 2-3 second blasts with a 5 second interval between pulls.

**NOTE:** If unit cycles ON, stop venting and wait for kettle to cycle OFF before continuing.

## REPAIRING LEAKS IN STEAM JACKETED KETTLE FITTINGS



If unit will not hold a vacuum the most likely cause is a leak at one of the components threaded fittings, or within the component itself.

There are two methods available for preventing leaks. The advantage of the "Preferred Method" is that you eliminate all potential leaks.

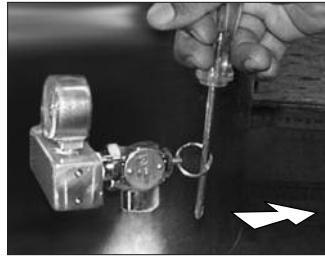
**Preferred Method:** Replace (using teflon tape) Pressure Relief Valve, Pressure Gauge, Water Level Probe and Sight Glass.

**Second Method:** Remove and reinstall (using teflon tape) all of the above four components. If unit continues to lose vacuum replace components as per "Preferred Method".

## CALIBRATING PROCEDURE

1. Insure the unit has a vacuum before you begin calibrating procedures. If unit requires venting refer to Kettle Venting Instructions.
2. Turn dial to "10" (Max.).
3. Allow the unit to cycle twice.
4. Check temperature of the inner kettle surface with a digital surface thermometer.
5. Temperature should be between 260° F and 265° F.
6. Using a screw driver adjust temperature by turning the potentiometer on the black box. Turn very little. Turn clockwise to INCREASES and counter-clockwise to DECREASE temperature.
7. Allow the unit to cycle twice.
8. Check temperature of the inner kettle surface with a digital surface thermometer.
9. Repeat steps 4. through 8. until unit is calibrated.

## PRESSURE RELIEF VALVE PERIODIC TESTING PROCEDURE



**DANGER:**  
PRESSURE RELIEF VALVE WILL EXHAUST HIGH TEMPERATURE STEAM. CONTACT WITH SKIN COULD RESULT IN SERIOUS BURNS. KEEP FACE, HANDS AND BODY CLEAR OF DISCHARGE.

**WARNING:** Kettle surface will be hot and steam will be released during testing. Take necessary precautions including the use of gloves and eye protection to prevent personal injury.

1. With the kettle empty, turn dial to "10" (Max.). Allow the kettle to heat until the unit cycles off.
2. Turn dial to "0" (Off).
3. Stand to the side of the pressure relief valve discharge tube and pull valve open for a maximum of one second. Repeat test three to four times. Each time the mechanism should move freely and be accompanied by a rapid escape of steam.

If valve appears to be sticking replace pressure relief valve.

If foreign material is discharged then drain kettle and replace pressure relief valve.

If Low Water Light comes on after this procedure, you need to add water to the jacket (see RESERVOIR FILL PROCEDURE).

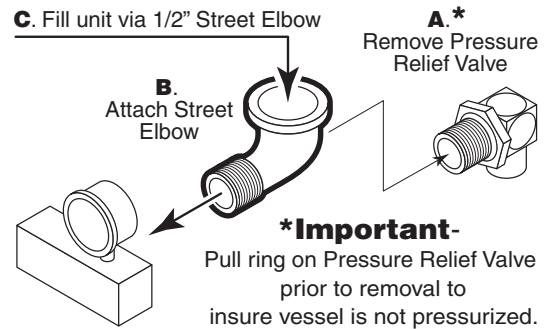
## RESERVOIR FILL PROCEDURES



**DANGER:**  
PRESSURE RELIEF VALVE WILL EXHAUST HIGH TEMPERATURE STEAM. CONTACT WITH SKIN COULD RESULT IN SERIOUS BURNS. KEEP FACE, HANDS AND BODY CLEAR OF DISCHARGE.



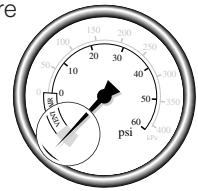
**DANGER:**  
REMOVE ELECTRICAL POWER PRIOR TO SERVICING.



## DISTILLED WATER REQUIREMENTS

Kettle Capacity	When red "Low Water Light" comes on, add distilled or bottled water.
6 gallon	70 ounces
12 gallon	120 ounces


1. Ensure kettle is at room temperature and pressure gauge showing zero or less pressure.
2. Remove electrical plug from power source.  
Shut off gas supply to kettle.
3. Pull Pressure Relief Valve (A) open to insure vessel is not pressurized.
4. Remove Pressure Relief Valve (A).
5. Replace Pressure Relief Valve (A) with 1/2" Street Elbow (B).
6. Add distilled or bottled water (C) through the Street Elbow (B), using a funnel if necessary. Fill the unit to the high level mark on the Sight Glass.
7. Apply a thread sealant (i.e. Teflon tape) to the Pressure Relief Valve's (A) thread and replace.
8. Reconnect gas and electrical supplies.
9. The kettle must now be vented. (Refer to the KETTLE VENTING INSTRUCTIONS).



Sight Glass

# KETTLE JACKET CLEANOUT AND PASSIVATION PROCEDURES

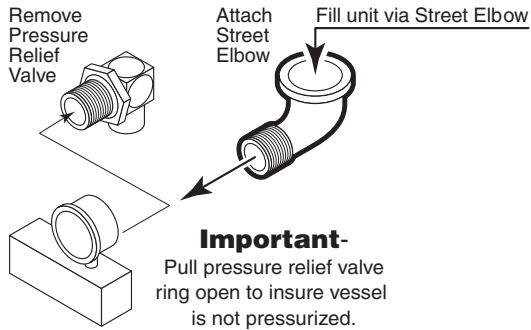

The following procedure should be performed at least once every three years to prevent possible corrosion and ensure the optimum life of the kettle.



**DANGER:**  
WORKING ON MACHINES WITH  
POWER COULD RESULT IN SEVERE  
ELECTRICAL SHOCK.



**DANGER:**  
RUST INHIBITOR CAN BE DANGEROUS.  
READ LABEL AND FOLLOW SAFETY  
INSTRUCTIONS.

**DANGER:**  
PRESSURE RELIEF VALVE WILL  
EXHAUST HIGH TEMPERATURE STEAM.  
CONTACT WITH SKIN COULD RESULT IN  
SERIOUS BURNS. KEEP FACE, HANDS  
AND BODY CLEAR OF DISCHARGE.



**DANGER:**  
EXTREMELY HOT SURFACES. WORK  
ONLY ON COLD KETTLE.

## RUST INHIBITOR

Use a "radiator rust inhibitor" that can be purchased at your local automotive centre. It should not contain any anti-freeze and preferably no lubricant.

To ensure satisfactory mixing follow the manufacturer's instructions.

DISPOSAL - Follow all Federal, State and local codes when disposing of product.

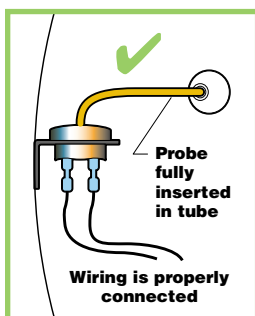
10. Tilt kettle upright, apply a thread sealant (i.e. Teflon tape) to the sight glass threads and replace.
11. Refer to chart below to determine the required volume of water.

Kettle Size	Volume of Mixture	
	U.S. Gal.	Liters
6 U.S. Gal.	1.6	5.8
12 U.S. Gal.	2.2	8.3

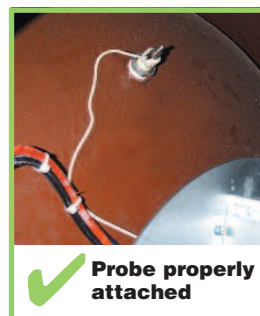
## PROCEDURE



1. Ensure kettle is at room temperature and pressure gauge showing zero or less pressure.
2. Shut off and disconnect gas supply.
3. Remove electrical plug from power source.
4. Remove bolts holding kettle to tabletop.
5. Pull ring on pressure relief valve to insure there is no pressure within the kettle jacket.
6. Remove pressure relief valve.
7. Replace pressure relief valve with street elbow (see above illustration).
8. Remove sight glass from left side of kettle.
9. Tilt kettle on its side (sight glass opening facing downwards) and allow to drain. Flush out with water.
12. In a separate container mix water with the required rust inhibitor.
13. Fill jacket via the street elbow with the mixture.
14. Remove street elbow.
15. Apply a thread sealant (i.e. Teflon tape) to the pressure relief valve and replace.
16. Reconnect gas and electrical supplies.
17. Turn kettle on, vent and heat to high for 1/2 hour.
18. Cool kettle.
19. Repeat steps 5-15.
20. Replace bolts holding kettle to tabletop.
21. Reconnect gas and electrical supplies.
22. Turn kettle on and vent kettle.



## SAFETY THERMOSTAT CONNECTION



## LOW WATER LEVEL PROBE CONNECTION

# NATURAL GAS TO PROPANE CONVERSION KIT

(for KGT6T & KGT12T/GB)



**UNIT EXHAUST CONTAINS CARBON MONOXIDE. OPERATE ONLY UNDER A PROPERLY FUNCTIONING HOOD WITH ADEQUATE MAKEUP AIR.**

THIS CONVERSION KIT SHALL ONLY BE INSTALLED BY A QUALIFIED SERVICE AGENCY

For use at 0-2000 feet elevation on Honeywell valves Model 8305. For higher elevations consult the factory.

**PART #'s** KE003716-1 kit for KGT6T (34,000 BTU)  
 KE003716-2 kit for KGT12T/GB (52,000 BTU)

Includes parts listed below:

PART #	DESCRIPTION	QTY.
KE53406-2	Orifice, 1.75mm, Propane Gas (for KGT6T)	1
KE53406-12	Orifice, 2.15mm, Propane Gas (for KGT12T/GB)	1
KE603911-1	Conversion Label (for KGT6T)	1
KE603911-2	Conversion Label (for KGT12T/GB)	1
KE55240-4	Gas Valve Conversion Kit	1
KE603910	Instruction Sheet	1

## WARNING

This conversion kit shall be installed by a qualified service agency in accordance with the manufacturer's instructions and all applicable codes and requirements of the authority having jurisdiction. If the information in these instructions is not followed exactly, a fire, and explosion or production of carbon monoxide may result causing property damage, personal injury or loss of life. The qualified service agency is responsible for the proper installation of this kit. The installation is not proper and complete until the operation of the converted appliance is checked as specified in the manufacturer's instructions supplied with the kit.

## CAUTION

The gas supply shall be shut off prior to disconnecting the electrical power, before proceeding with the conversion.

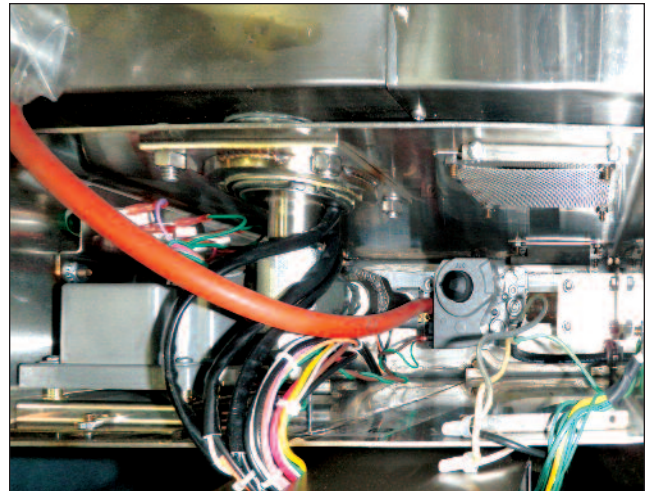


Photo showing manometer hooked up to outlet side of valve.

## INSTRUCTIONS

1. Shut off gas supply.
2. Unplug electrical cord from source.
3. Replace the gas orifice with the one supplied.
4. Remove cover.
5. Remove component mounting plate to get access to the gas valve.
6. Follow instructions in KE55240-4, GAS VALVE CONVERSION KIT to convert gas valve to 10 in W.C.
7. Check inlet pressure is between 12-14 inches W.C.
8. Using instructions from kit KE55240-4 check input rate of unit.
9. On the underside of the console cover with indelible marker place the following information: Company, Name, Address & Date of Conversion.
10. Reassemble unit.
11. Install conversion label as close as possible to the existing rating plate.



Install conversion label here.

12. Reconnect gas and electrical supply.
13. Test kettle operation buy following "INSTALLATION CHECK" section of the service manual.

# OPERATING SEQUENCES

1. Turn On-Off / Temperature Dial
  - \* 14 volt transformer is energized and powers solid state control system.
  - \* Temperature knob is turned up and control box calls for heat.
  - \* Relay (RY-1) closes and powers 24 volt transformer.
  - \* Ignition control box is powered.
3. Ignitor Sparks
  - \* Gas valve is energized.
  - \* Ignitor sparks and ignition occurs.
4. Temperature Reached
  - \* Solid state controls senses temperature reached.
  - \* Relay (RY-1) opens and 24 volt transformer loses power.
  - \* Ignition control box is turned off.
  - \* Gas valve closes.
5. Maintaining Temperature
  - \* Solid state controls senses temperature drop.
  - \* Relay (RY-1) closes and powers 24 volt transformer.
  - \* Ignitor control box is powered.
  - \* Steps three and four are repeated.

## SOLID STATE CONTROL SEQUENCE

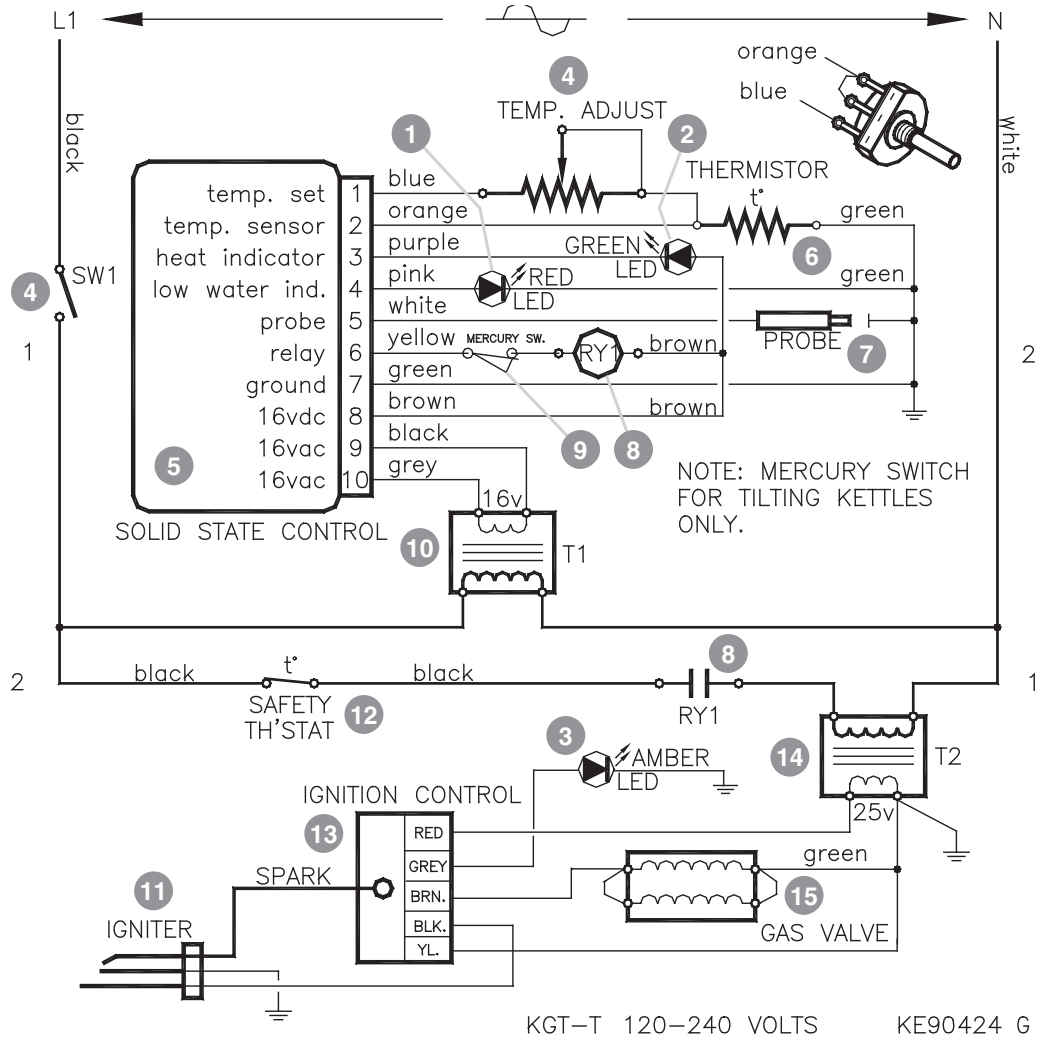
Our solid state controls consist of the following components.

On-Off / Temperature Dial (Potentiometer)	<ul style="list-style-type: none"><li>* Provides or interrupts electrical power to the control system.</li><li>* Rotate to change resistance from 0 to 50,000 ohms. This resistance is compared to the resistance on the thermistor using a voltage comparator circuit inside the control box.</li><li>* If the resistance is lower than the thermistor resistance then the control box will provide 14v dc to pin #8. The green indicator light illuminates and the control relay (RY-1) is energized closed to provide power to the heating system.</li></ul>
Control Box	<ul style="list-style-type: none"><li>* Analyzes inputs from water level probe, tilt switch, potentiometer, thermistor.</li><li>* Energizes control relay (RY-1)</li></ul>
Water Level Probe	<ul style="list-style-type: none"><li>* Senses water in jacket.</li></ul>
Tilt Switch	<ul style="list-style-type: none"><li>* When kettle is in upright position tilt switch is closed to complete circuit between pin #8, the relay (RY-1) and green indicator light.</li></ul>
Thermistor	<ul style="list-style-type: none"><li>* The thermistor resistance decreases as temperature increases. When the thermistor resistance equals the potentiometer then 14v dc is removed from pin #8. The control relay (RY-1) returns to the normally open position.</li></ul>
Green LED Light	Indicates that the control box is calling for heat. Pin #8 powered.
Red LED Light	Indicates that the water level probe is not immersed in water. Not enough water in the jacket or kettle tilted.
Relay (RY-1)	When energized allows the heating circuit to function. Electric elements or gas burner system.

### NOTES:

- \* A ground loop circuit must be established between kettle body, water in jacket, water level probe and control box. If this loop is present, it indicates that there is sufficient water in the kettle for safe operation.
- \* If there is not sufficient water in the jacket then the loop is broken and the control box will prevent 14v DC from being supplied to pin #8. The control relay (RY-1) will remain (or return) to the normally open position and the unit cannot heat. The red LED light will be illuminated.

# WIRING DIAGRAM



## ITEM #

## PART #

## DESCRIPTION

1.	KE55486-2	L.E.D., RED
2.	KE55486-3	L.E.D., GREEN
3.	KE55486-4	L.E.D., AMBER
4.	SE00114	POTENTIOMETER WITH ON/OFF SWITCH, C/W RUBBER BOOT
5.	KE00458-1	SOLID STATE CONTROL BOX
6.	KE00515	THERMISTOR ASSEMBLY
7.	KE50556-1	WATER LEVEL PROBE
8.	KE50753-7	RELAY
9.	KE50294-1	MERCURY SWITCH
10.	KE53838-27	TRANSFORMER, 120/14V OPTION
	KE53838-21	TRANSFORMER, 240/16V OPTION
11.	KE53437-2	IGNITOR
12.	KE55069-6	SAFETY THERMOSTAT
	KE53469-2	IGNITION CONTROL #05-296466-151
14.	KE53838-20	TRANSFORMER, 120/24V OPTION
	KE53838-18	TRANSFORMER, 240/24V OPTION
15.	KE55240-8	GAS VALVE, NATURAL
15.		For conversion to propane gas see GAS VALVE REPLACEMENT KIT