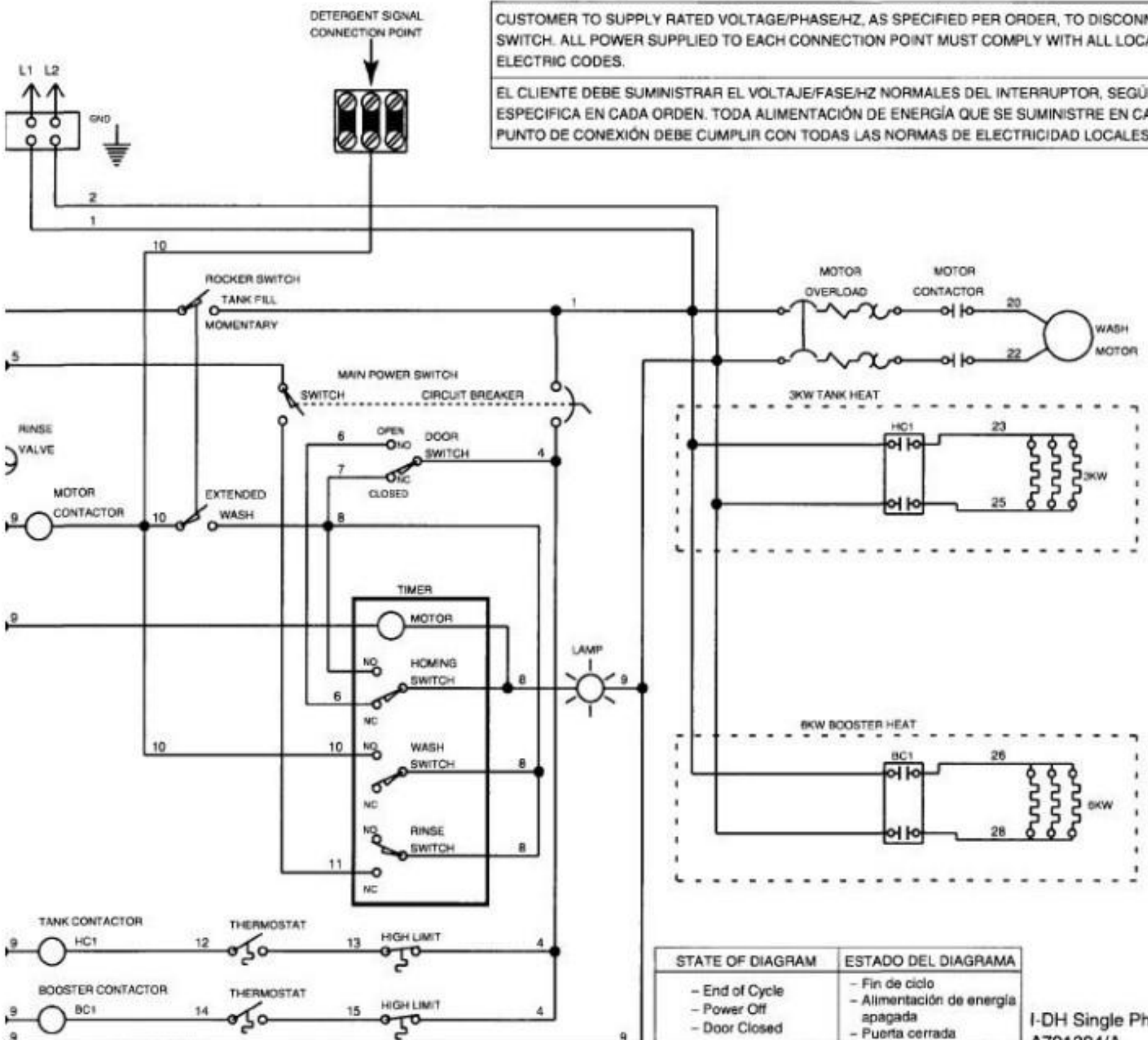


CUSTOMER TO SUPPLY RATED VOLTAGE/PHASE/HZ, AS SPECIFIED PER ORDER, TO DISCONNECT SWITCH. ALL POWER SUPPLIED TO EACH CONNECTION POINT MUST COMPLY WITH ALL LOCAL ELECTRIC CODES.

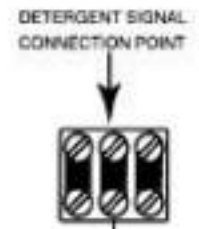
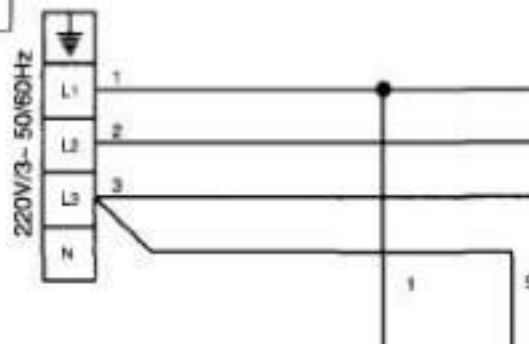
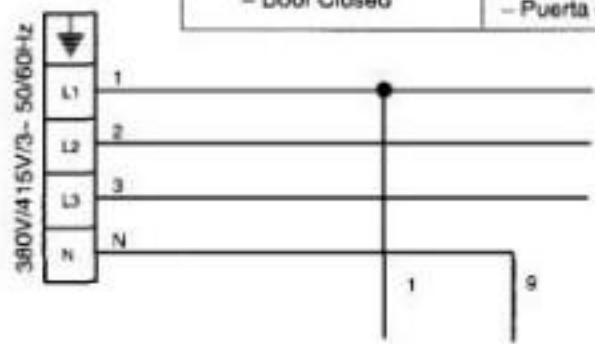
EL CLIENTE DEBE SUMINISTRAR EL VOLTAJE/FASE/HZ NORMALES DEL INTERRUPTOR, SEGÚN SE ESPECIFICA EN CADA ORDEN. TODA ALIMENTACIÓN DE ENERGÍA QUE SE SUMINISTRE EN CADA PUNTO DE CONEXIÓN DEBE CUMPLIR CON TODAS LAS NORMAS DE ELECTRICIDAD LOCALES.



STATE OF DIAGRAM	ESTADO DEL DIAGRAMA
- End of Cycle	- Fin de ciclo
- Power Off	- Alimentación de energía apagada
- Door Closed	- Puerta cerrada

I-DH Single Phase
A701394/A

STATE OF DIAGRAM	ESTADO DEL DIAGRAMA
- End of Cycle	- Fin de ciclo
- Power Off	- Alimentación de energía apagada
- Door Closed	- Puerta cerrada



CUSTOMER TO SUPPLY RATED VOLTAGE/PHASE/HZ, AS SPECIFIED PER ORDER, TO DISCONNECT SWITCH. ALL POWER SUPPLIED TO EACH CONNECTION POINT MUST COMPLY WITH ALL LOCAL ELECTRIC CODES.

EL CLIENTE DEBE SUMINISTRAR EL VOLTAJE/FASE/HZ NORMALES DEL INTERRUPTOR, SEGÚN SE ESPECIFICA EN CADA ORDEN. TODA ALIMENTACIÓN DE ENERGÍA QUE SE SUMINISTRE EN CADA PUNTO DE CONEXIÓN DEBE CUMPLIR CON TODAS LAS NORMAS DE ELECTRICIDAD LOCALES.

