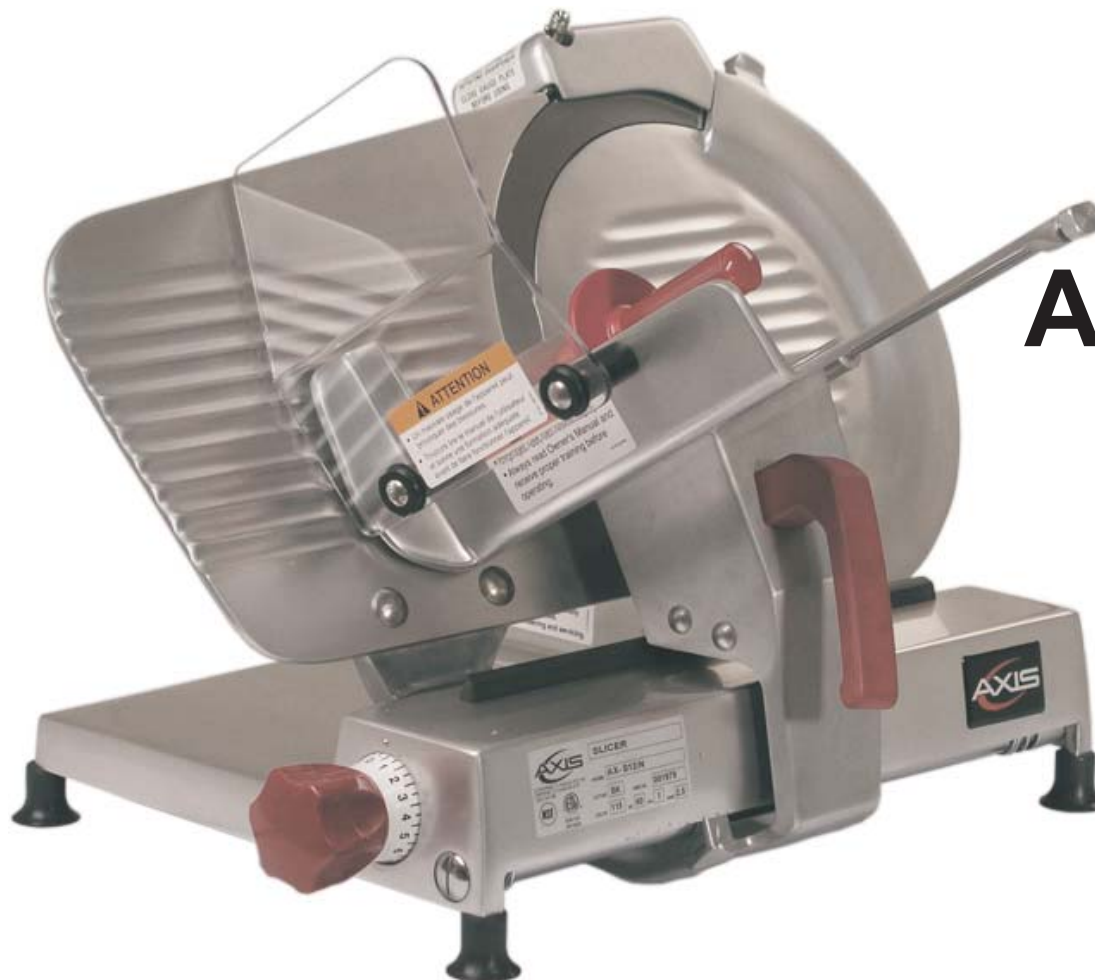




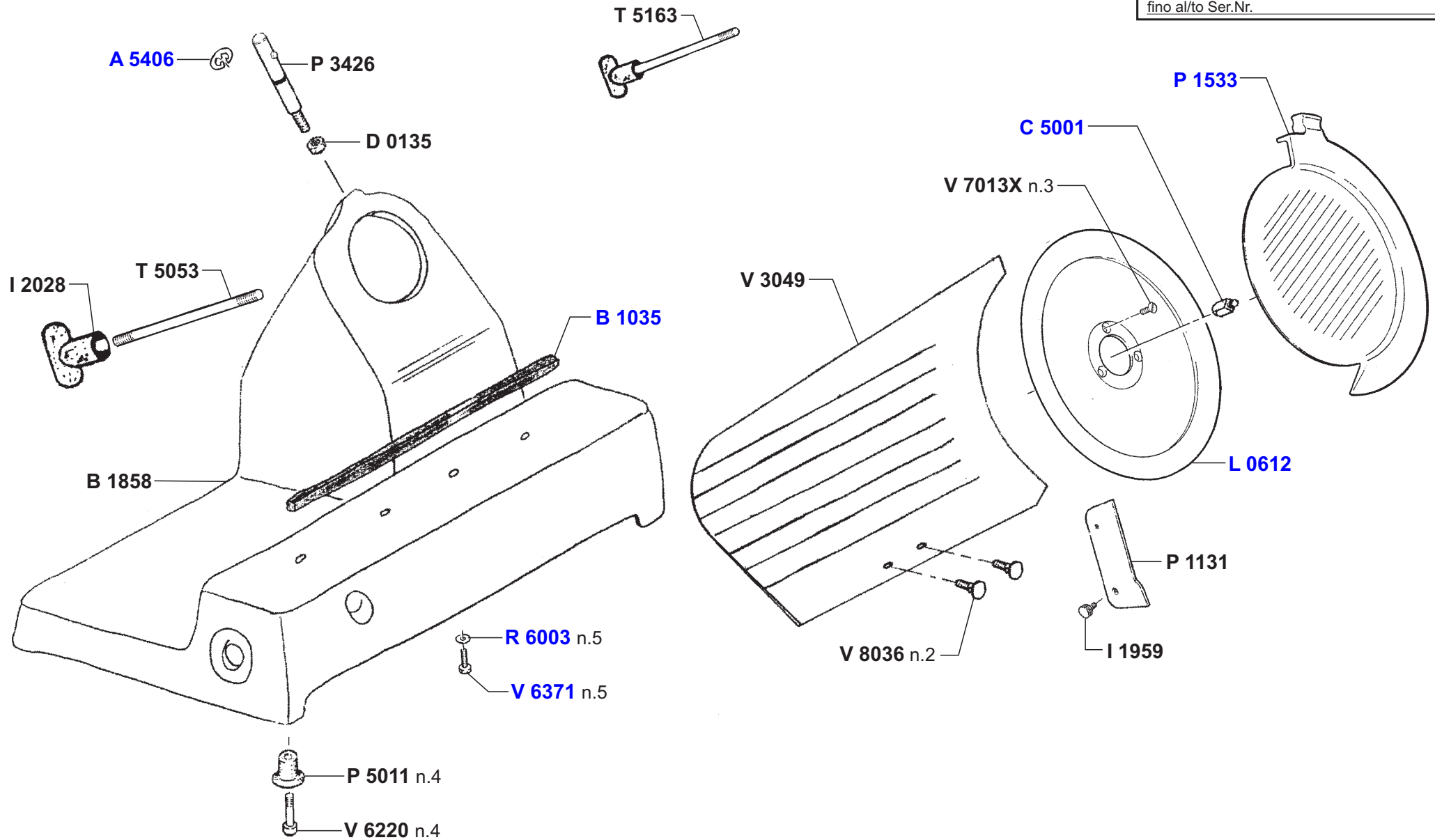
**MVP GROUP CORPORATION  
5659 ROYALMOUNT  
MONTREAL QC H4P 2P9  
CDN-CANADA**

**AFFETTASALUMI A GRAVITA'**  
GRAVITY FEED SLICERS / TRANCHEURS A CHARCUTERIE  
PAR GRAVITE'/ SCHWERKRAFTAUFSCHNITTMASCHINEN



**AX-S12/N**  
**ETL-NSF**

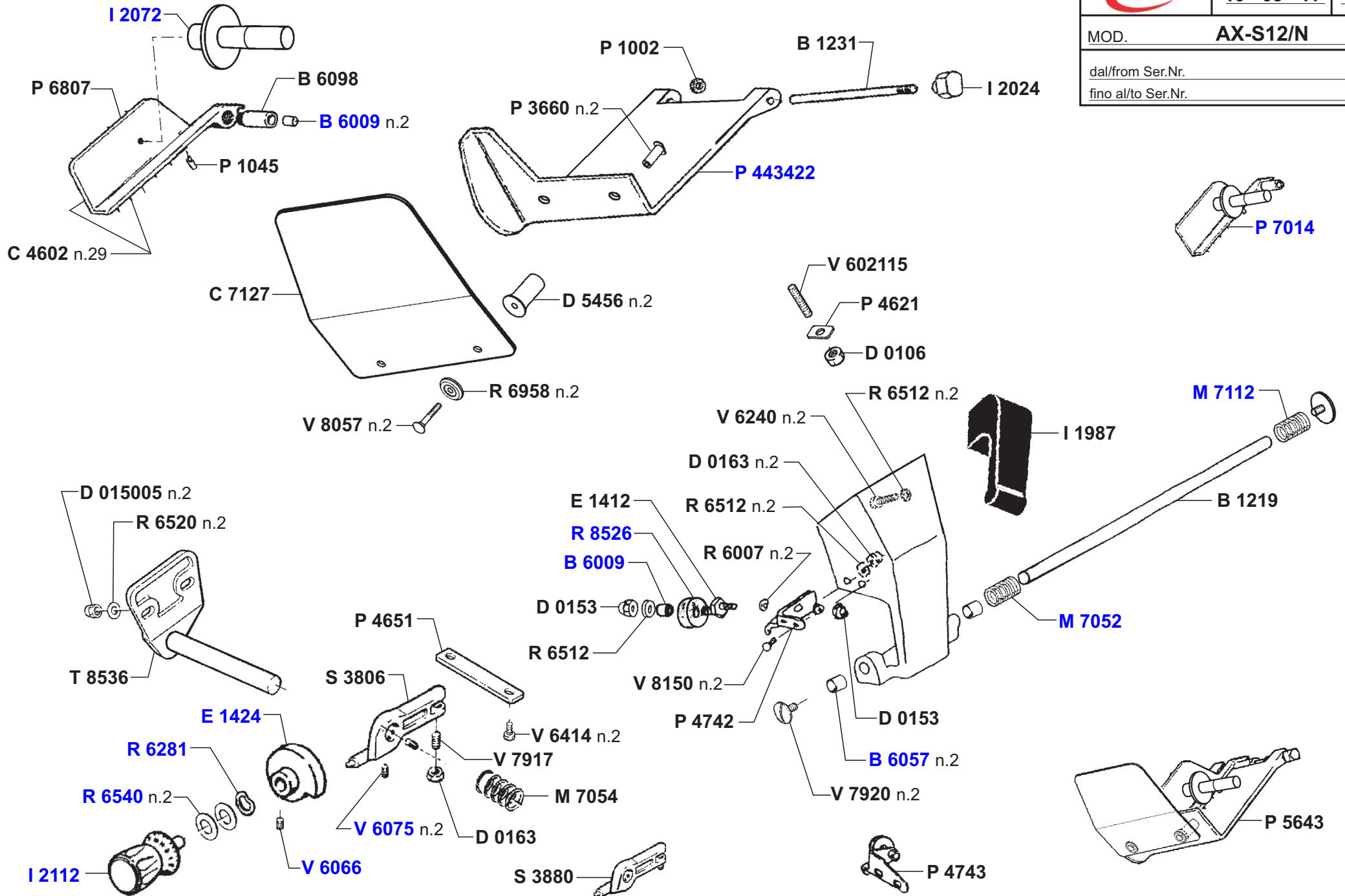
**PEZZI DI RICAMBIO  
SPARE PARTS LIST**

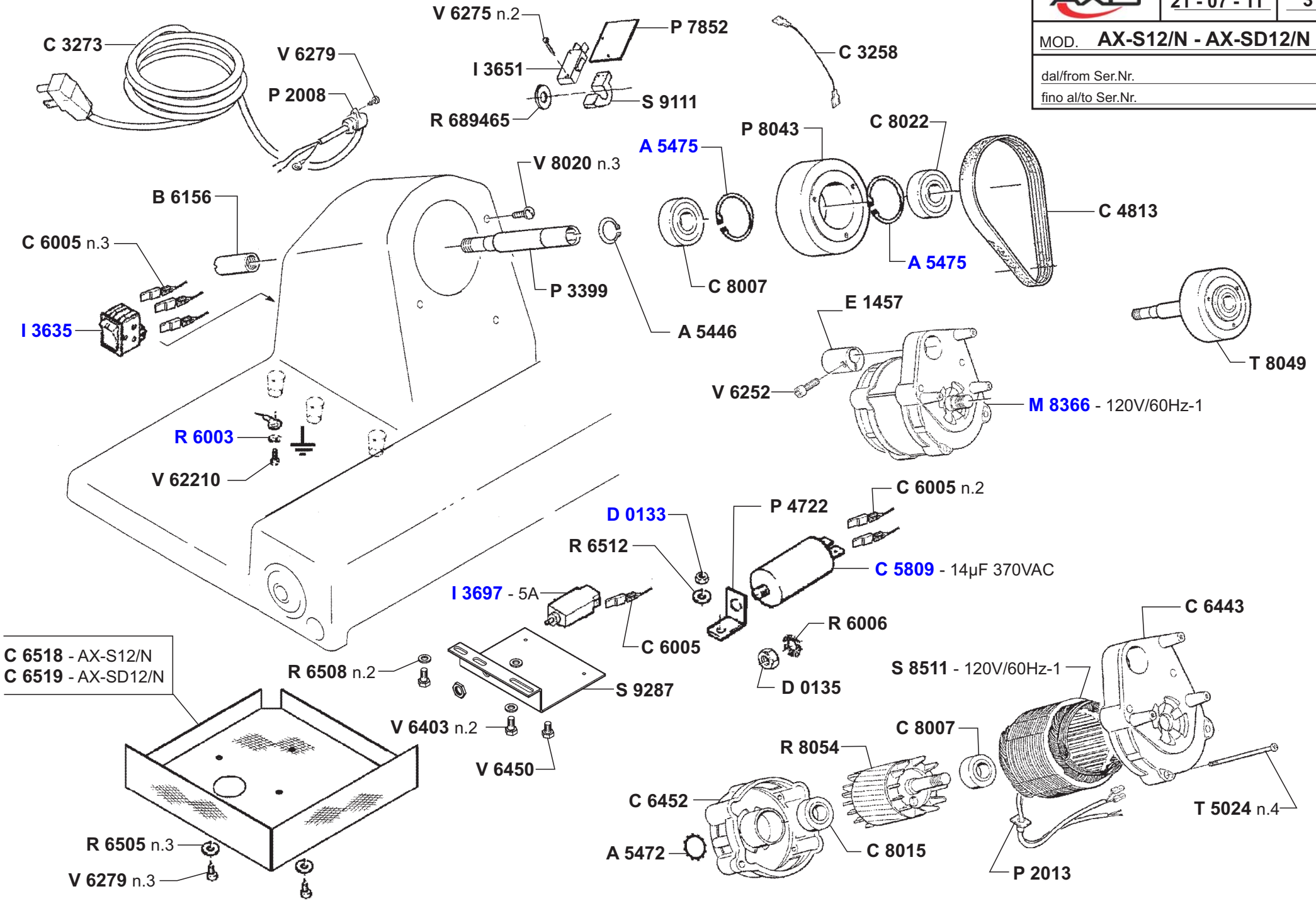


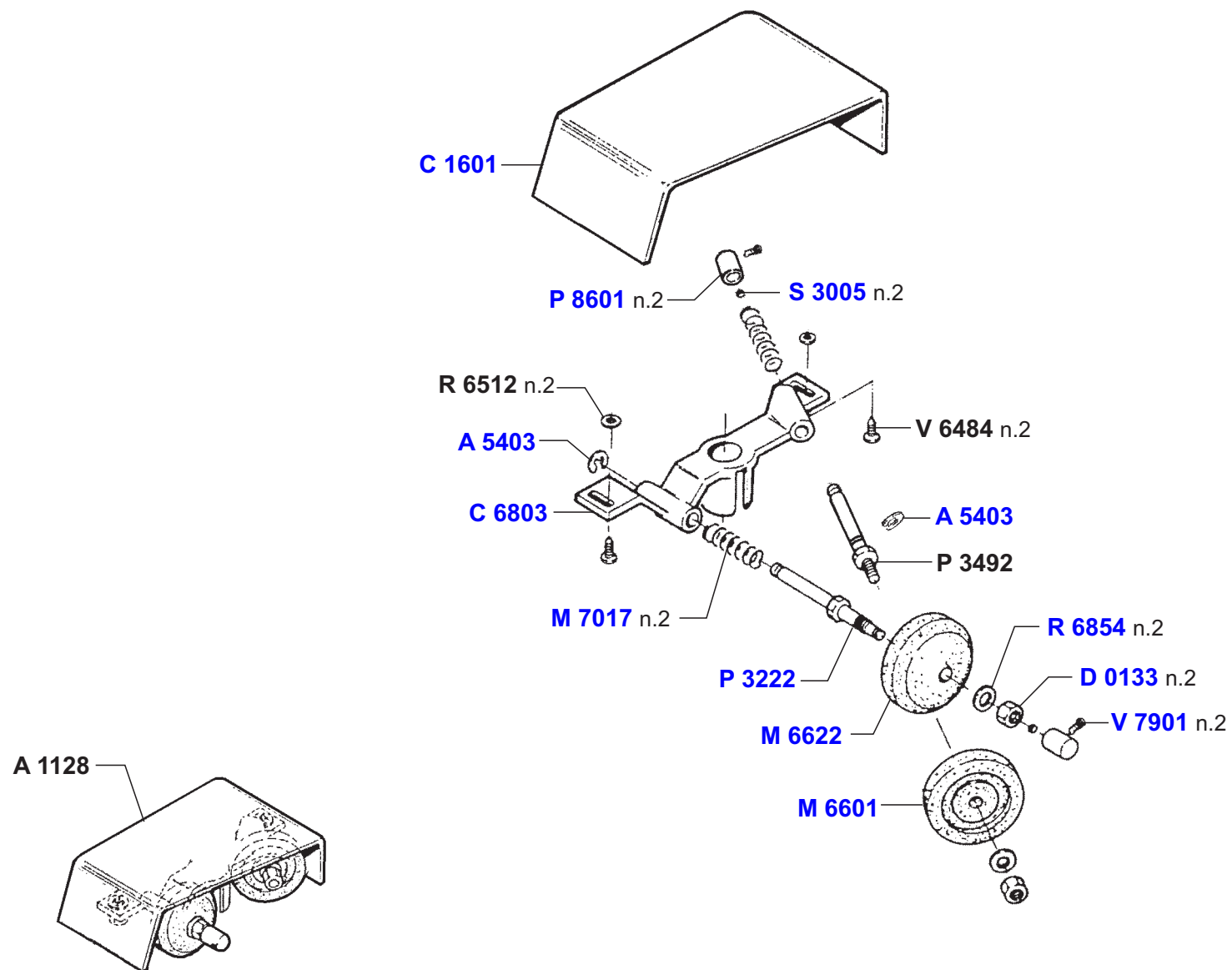
MOD. **AX-S12/N**

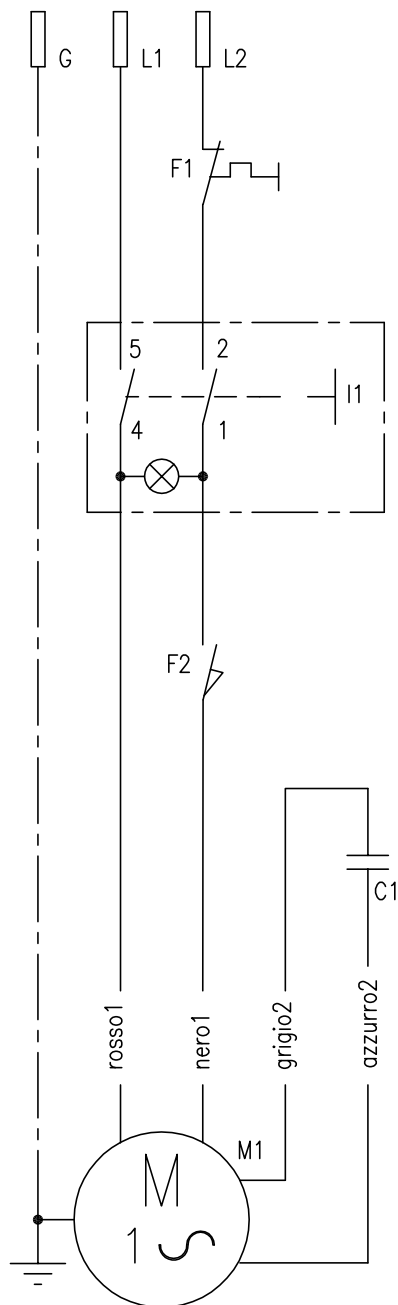
dal/from Ser.Nr.

fino al/to Ser.Nr.









1= primario/primary  
2= secondario/secondary

marrone / brown  
rosso / red  
azzurro / blue  
nero / black  
viola / violet  
bianco / white  
rosa / pink  
grigio / grey  
giallo / yellow

21-07-11

POS.	DESCRIZIONE/DESCRIPTION	POS.	DESCRIZIONE/DESCRIPTION
I1	INTERRUTTORE/SWITCH		
M1	MOTORE/MOTOR 120V/60Hz		
C1	CONDENSATORE/CAPACITOR 8 $\mu$ F 370VAC(AX-S12/N AX-SD12/N)		
C1	CONDENSATORE/CAPACITOR 14 $\mu$ F 370VAC(AX-S12/N AX-SD12/N)		
F1	SALVAMOTORE/OVERLOAD 5A (AX-S12/N AX-SD12/N)		
F1	SALVAMOTORE/OVERLOAD 3A (AX-SD9/N AX-S10/N)		
F2	PROTEZIONE DISCO COPRILAMA/BLADE COVER PROTECTION		

N° DISEGNO	DATA	MACCHINA	 <p>MVP GROUP CORPORATION 5659 ROYALMOUNT MONTREAL QC H4P 2P9 CDN-CANADA</p>
SE 2440	13-09-10	AX-SD9/N AX-S10/N AX-S12/N AX-SD12/N	
TENSIONE: 120V-60Hz			

Ci riserviamo la proprietà a termine di legge di questo disegno con divieto di riprodurlo anche in parte o di renderlo noto a terzi.