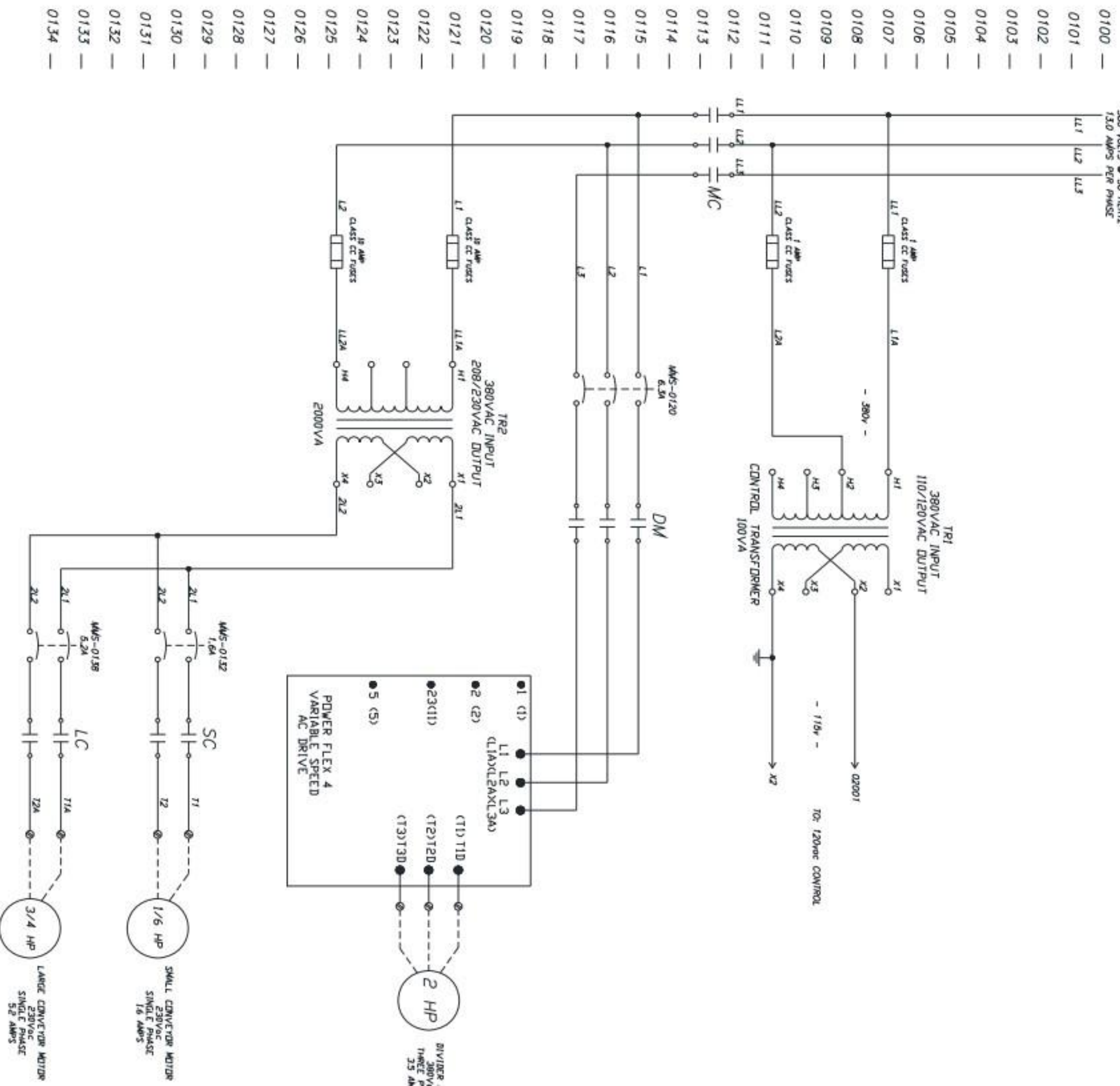




# — SHEET 1 —

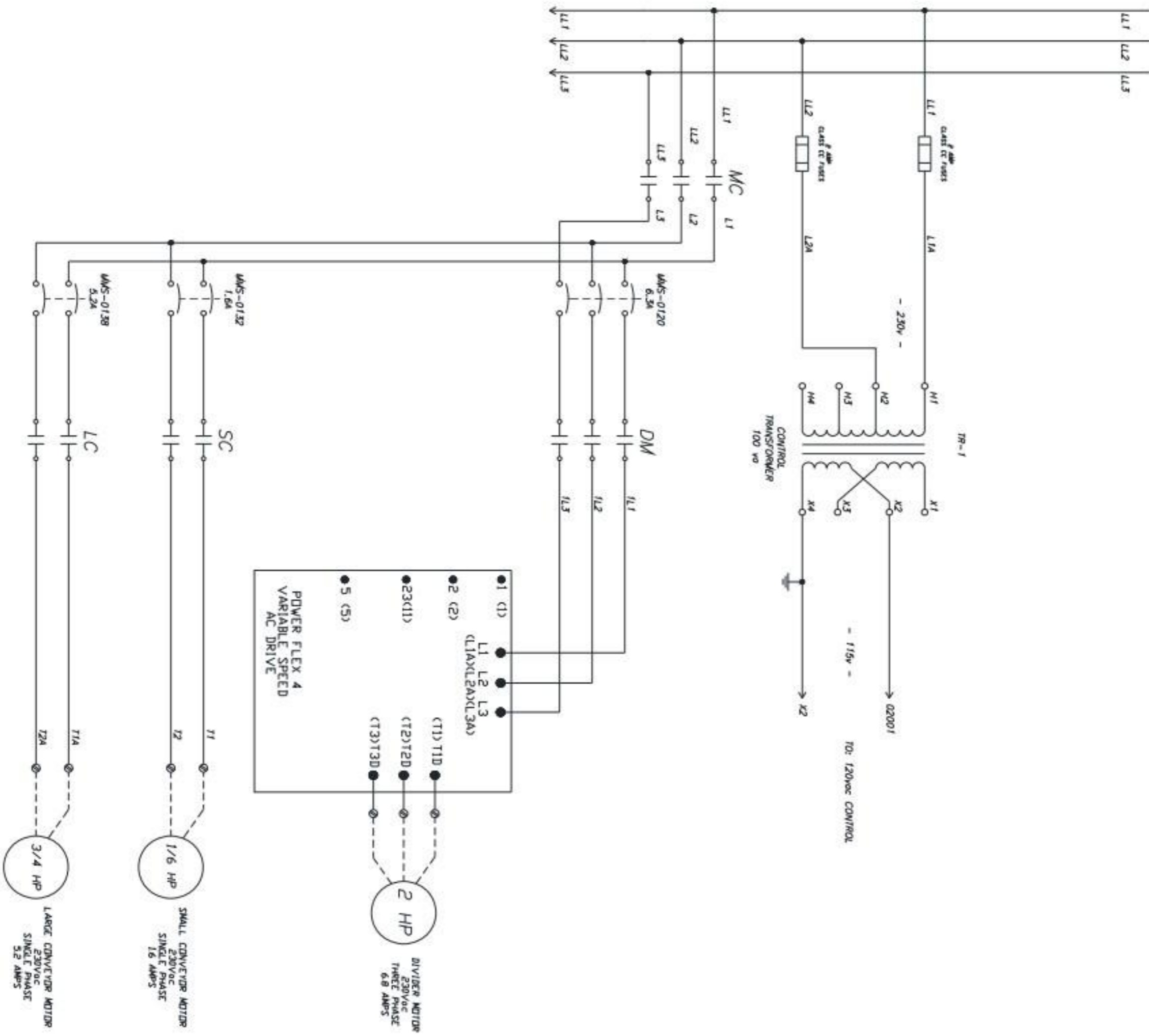
NOTE:  
280 VOLTS @ 50 HERTZ  
13.0 AMPS PER PHASE



- 0100 —
- 0101 —
- 0102 —
- 0103 —
- 0104 —
- 0105 —
- 0106 —
- 0107 —
- 0108 —
- 0109 —
- 0110 —
- 0111 —
- 0112 —
- 0113 —
- 0114 —
- 0115 —
- 0116 —
- 0117 —
- 0118 —
- 0119 —
- 0120 —
- 0121 —
- 0122 —
- 0123 —
- 0124 —
- 0125 —
- 0126 —
- 0127 —
- 0128 —
- 0129 —
- 0130 —
- 0131 —
- 0132 —
- 0133 —
- 0134 —

# SHEET 1

NOTE:  
230 VOLTS @ 60 HERTZ  
14.6 AMPS PER PHASE



# SHEET 1

NOTE:  
230 VOLTS @ 60 HERTZ  
14.6 AMPS PER PHASE

