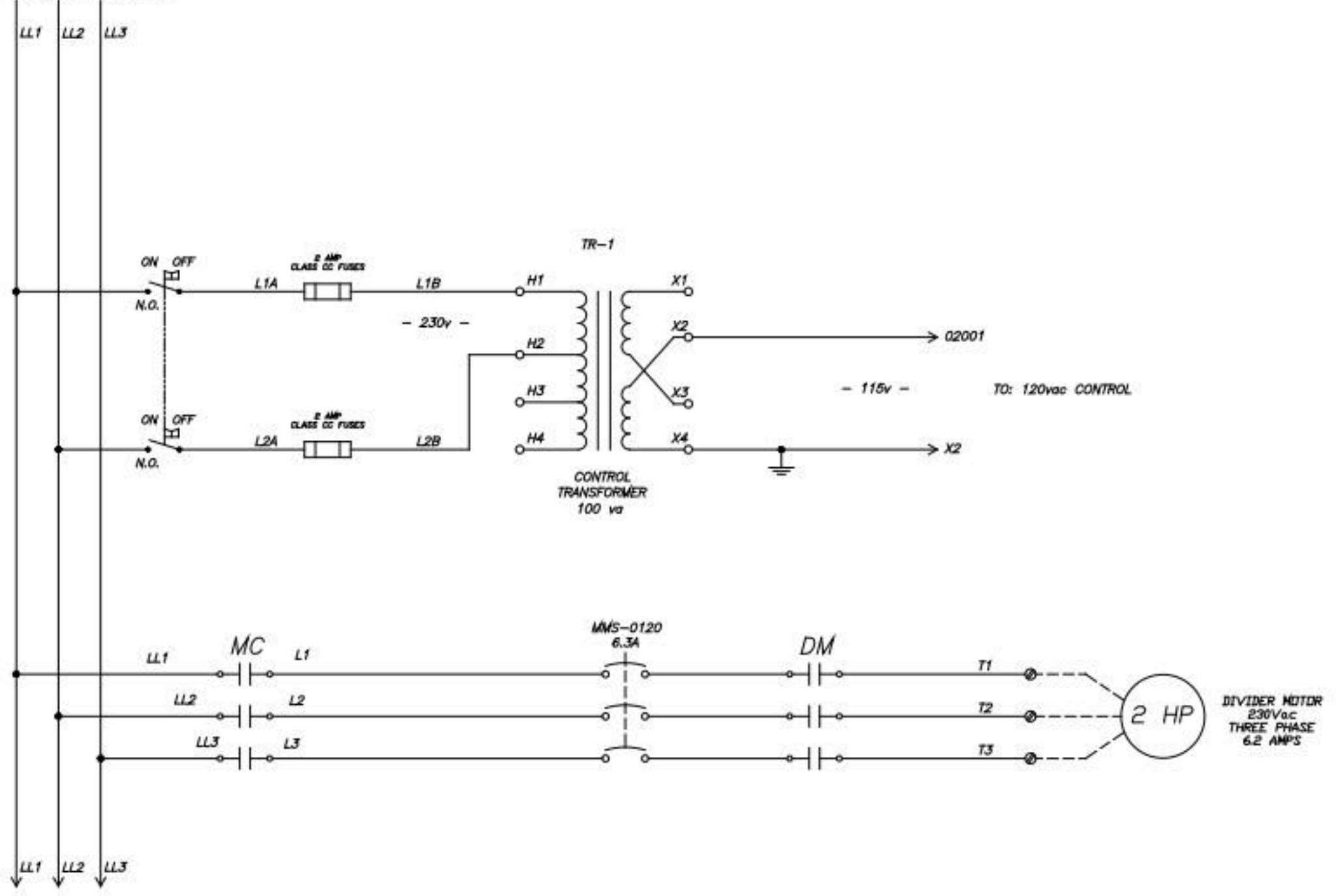


NOTE:
230 VOLTS @ 60 HERTZ
15.33 AMPS PER PHASE

0100 —
0101 —
0102 —
0103 —
0104 —
0105 —
0106 —
0107 —
0108 —
0109 —
0110 —
0111 —
0112 —
0113 —
0114 —
0115 —
0116 —
0117 —
0118 —
0119 —
0120 —
0121 —
0122 —



AB SAFETY RELAY

"INTERLOCK SAFETY CIRCUIT & CONTROL CIRCUIT"

