







SERVER

 **Server Products Inc.**
3601 Pleasant Hill Road
Richfield, WI 53076 USA

 **(262) 628-5600**

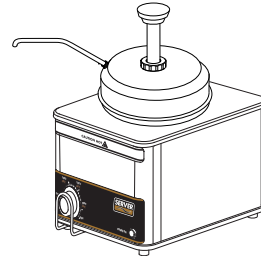
 **(800) 558-8722**

 **(262) 628-5110**

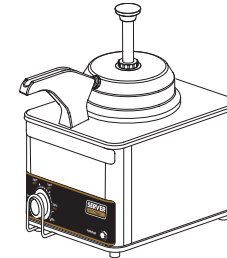
 **spsales@server-products.com**

 **www.server-products.com**

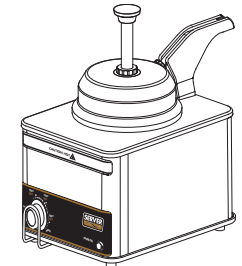
FSP-SS
86510
BS-SS
86520



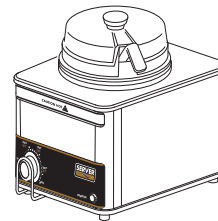
FSPWI-SS
80140
BSWI-SS
86560
HSSWI-SS
86600



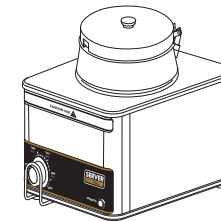
HSSW-SS
80580
FSPW-SS
81140
BSW-SS
86540



FS-SS
86500



FS-4SS
86580



120 V UNITS

FSPWI-SS	Food Server with Pump and Warmer on Instrument side 120V (Series 04K) Stock No. 80140	Distributeur alimentaire avec pompe et réchauffeur sur le côté 120 V (série 04K) N° de réf. 80140	Servidor de comidas con bomba y calentador en el lado de los instrumentos 120V (Serie 04K04K) Artículo No. 80140
HSSW-SS	Hot Sauce Server with Pump and Warmer 120V (Series 04K) Stock No. 80580	Distributeur de sauce piquante avec pompe et réchauffeur 120 V (série 04K) N° de réf. 80580	Servidor de salsa caliente con bomba y calentador 120V (Serie 04K) Artículo No. 80580
FSPW-SS	Food Server with Pump and Warmer 120V (Series 04K) Stock No. 81140	Distributeur alimentaire avec pompe et réchauffeur 120 V (série 04K) N° de réf. 81140	Servidor de comida con bomba y calentador 120V (Serie 04K) Artículo No. 81140
FS-SS	Food Server 120V (Series 04K) Stock No. 86500	Distributeur alimentaire 120 V (série 04K) N° de réf. 86500	Servidor de comida 120V (Serie 04K) Artículo No. 86500
FSP-SS	Food Server with Pump 120V (Series 04K) Stock No. 86510	Distributeur alimentaire avec pompe 120 V (série 04K) N° de réf. 86510	Servidor de comida con bomba 120V (Serie 04K) Artículo No. 86510
BS-SS	Butter Server with Pump 120V (Series 05F) Stock No. 86520	Distributeur de beurre avec pompe 120 V (série 05F) N° de réf. 86520	Servidor de mantequilla con bomba 120V (Serie 05F) Artículo No. 86520
BSW-SS	Butter Server with Pump and Warmer 120V (Series 05F) Stock No. 86540	Distributeur de beurre avec pompe et réchauffeur 120 V (série 05F) N° de réf. 86540	Servidor de mantequilla con bomba y calentador 120V (Serie 05F) Artículo No. 86540
BSWI-SS	Butter Server with Pump and Warmer on Instrument Side 120V (Series 05F) Stock No. 86560	Distributeur de beurre avec pompe et réchauffeur sur le côté 120 V (série 05F) N° de réf. 86560	Servidor de mantequilla con bomba y calentador en el lado de los instrumentos 120V (Serie 05F) Artículo No. 86560
FS-4SS	Food Server 120V (Series 04K) Stock No. 86580	Distributeur alimentaire 120 V (série 04K) N° de réf. 86580	Servidor de comida 120V (Serie 04K) Artículo No. 86580
HSSWI-SS	Hot Sauce Server with Pump and Warmer on Instrument side 120V (Series 04K) Stock No. 86600	Distributeur de sauce piquante avec pompe et réchauffeur et réchauffeur sur le côté 120 V (série 04K) N° de réf. 86600	Servidor de salsa caliente con bomba y calentador en el lado de los instrumentos 120V (Serie 04K) Artículo No. 86600

UNIT SET-UP

- 1 ALWAYS CLEAN UNIT THOROUGHLY BEFORE EACH USE. See **UNIT TAKE-DOWN, SAFETY GUIDELINES**, and **CLEANING**.
- 2 FILL WATER VESSEL WITH WATER.
 - Fill to embossed water line inside water vessel or fill with 2½ cups (or 20 oz) water.
 - Do not overfill.
- 3 INSTALL SPACER AND PRODUCT CAN INTO WATER VESSEL (or for FS-4SS units, install inset and lid assembly into water vessel).
 - Product being served must always be inside inset and never placed directly into water vessel.
- 4 INSTALL PUMP OR LID INTO/ONTO PRODUCT CAN (or for FS-4SS units, disregard this step).
- 5 PLUG CORD IN.

WARNING: This appliance must be earthed.

Electrical shock could occur if the unit is not earthed or grounded. This requires all three prongs (terminals) on the cord plug to be plugged into the power source.

- 6 PRESS ROCKER SWITCH "ON" AND TURN THERMOSTAT KNOB TO DESIRED TEMPERATURE ON 120V OR 230V UNIT.
 - SET THERMOSTAT KNOB to recommended product serving temperature.
 - To heat unit faster, thermostat knob may be rotated to maximum setting TEMPORARILY.
 - For products being served which require rethermalization or need to achieve safe hot food holding, see **RE THERMALIZATION AND HOT FOOD HOLDING**.

INSTALLATION DE L'APPAREIL

- 1 NETTOYEZ TOUJOURS BIEN L'APPAREIL AVANT CHAQUE UTILISATION. Reportez-vous aux sections **DÉMONTAGE DE L'APPAREIL, CONSIGNES DE SÉCURITÉ** et **NETTOYAGE**.
- 2 REMPLISSEZ LE RÉCIPIENT D'EAU.
 - Remplissez jusqu'au repère gravé à l'intérieur du récipient ou 2,5 tasses d'eau (ou 591 ml).
 - Ne remplissez pas au-delà du repère.
- 3 INSTALLEZ L'ENTRETOISE ET LE RÉCIPIENT DE PRODUIT DANS LE RÉCIPIENT D'EAU (ou pour les appareils FS-4SS, installez le récipient encastré et le couvercle dans le récipient d'eau).
 - Le produit servi doit toujours se trouver à l'intérieur du récipient encastré et jamais placé directement dans le récipient d'eau.
- 4 INSTALLEZ LA POMPE OU LE COUVERCLE SUR LE RÉCIPIENT DE PRODUIT (pour les appareils FS-4SS, ignorez cette étape).
- 5 BRANCHEZ LE CORDON D'ALIMENTATION.

AVERTISSEMENT : Cet appareil doit être branché sur une prise de terre.

Risque de décharge électrique si l'appareil n'est pas mis à la terre ou à la masse. Pour ce faire, la fiche du cordon qui se branche sur la source d'alimentation doit être munie de trois broches (bornes).

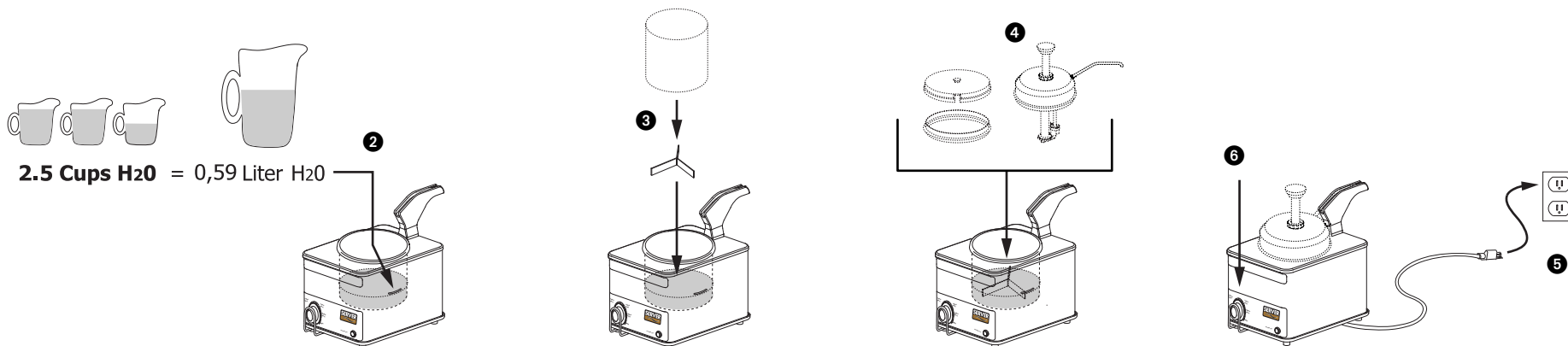
- 6 TOURNEZ LE BOUTON DU THERMOSTAT À LA TEMPÉRATURE SOUHAITÉE SUR LE MODÈLE 120 V OU METTEZ L'INTERRUPTEUR SUR MARCHÉ SUR LE MODÈLE 230 V.
 - RÉGLEZ LE BOUTON DU THERMOSTAT sur la température recommandée pour le produit.
 - Pour faire chauffer plus vite l'appareil, tournez TEMPORAIREMENT le bouton du thermostat sur le réglage de température maximal.
 - Pour les produits demandant une remise en température ou devant être maintenus à une certaine température par mesure de sécurité, reportez-vous à **REMISE EN TEMPÉRATURE ET MAINTIEN AU CHAUD DES ALIMENTS**.

ARMADO DE LA UNIDAD

- 1 SIEMPRE LIMPIE TOTALMENTE LA UNIDAD ANTES DE USARLA. EN LAS SECCIONES, Desarmado de la unidad **PAUTAS DE SEGURIDAD, Y LIMPIEZA ENCONTRARÁ MAYOR INFORMACIÓN**.
- 2 LLENE LA VASIJA CON AGUA.
 - Llénelas hasta la línea de agua grabada o con 2½ tazas (581 ml) de agua.
 - No sobrepase el volumen de la vasija.
- 3 INSTALE EL ESPACIADOR Y LA LATA DE PRODUCTO DENTRO DE LA VASIJA DE AGUA (o para unidades FS-4SS, instale el conjunto de fuente y tapa en la vasija de agua).
 - El producto que va a servirse siempre debe estar dentro de la fuente y nunca directamente en el interior de la vasija de agua.
- 4 INSTALE LA BOMBA O LA TAPA DENTRO/SOBRE LA LATA DE PRODUCTO (o en el caso de las unidades FS-4SS, omite este paso).
- 5 ENCHUFE EL CABLE.

ADVERTENCIA: Esta unidad debe estar conectada a tierra. Se pueden producir descargas eléctricas si la unidad no está debidamente conectada a tierra. Las tres espigas (terminales) del enchufe deben estar conectadas a la fuente de alimentación.

- 6 GIRE LA PERILLA DEL THERMOSTATO A LA TEMPERATURA DESEADA EN LA UNIDAD DE 120V, O PRESIONE EL INTERRUPTOR PARA ENCENDERLO EN LA UNIDAD DE 230V.
 - FIJE LA PERILLA DEL THERMOSTATO a la temperatura recomendada para servir el producto.
 - Puede fijar provisoriamente la perilla del termostato en la temperatura máxima para calentar la unidad **MÁS RÁPIDAMENTE**.
 - Para los productos que requieren rethermalización o deben alcanzar una temperatura de conservación segura, consulte la sección **RE THERMALIZACIÓN Y CONSERVACIÓN DE ALIMENTOS CALIENTES**.



RE THERMALIZATION AND HOT FOOD HOLDING

This appliance is listed with NSF International (National Sanitation Foundation) and ANSI (American National Standards Institute) as a Rethermalization and as a Hot Food Holding unit (Standard 4).

Rethermalization of food products is achieved by this appliance when it elevates the food product temperature from a refrigerated 40°F (4°C) to a safe food cooked temperature of 165°F (74°C) within a period of 2 hours.

Hot Food Holding is achieved with this appliance when it maintains a product temperature at or above 150°F (66°C), in all locations throughout the product, for a minimum of 2 hours, even if any lids or covers are removed. Lids or covers are recommended to help maintain product temperature.

TO ACHIEVE SAFE HOT FOOD HOLDING:

- 1 PRE-HEAT UNIT FOR 30 MINUTES with correct amount of water in vessel, lid closed or pump installed, and thermostat set at 170°F (77°C).
- 2 MAXIMUM CAPACITY OF PRODUCT WHICH CAN BE INSIDE INSET MUST BE LIMITED TO SHOULDER OF INSET.
 - INSET CAPACITY MUST BE LIMITED to 3 quarts which is equal to 12 cups, or 96 oz, or a #10 can full of product.
 - Do not over fill.
- 3 AFTER PRE-HEAT, THERMOSTAT MUST BE ROTATED TO MAXIMUM setting for entire duration of Hot Food Holding.
 - **Server Products Inc. claims no responsibility for actual serving temperature of product. It is the responsibility of the user to ensure that any product is held and served at a safe temperature.**

REMISE EN TEMPÉRATURE ET MAINTIEN AU CHAUD DES ALIMENTS

Cet appareil est homologué auprès de la NSF International (National Sanitation Foundation) et de l'ANSI (American National Standards Institute) à titre d'appareil de remise en température et de maintien au chaud des aliments (Norme 4).

La remise en température des aliments obtenue avec cet appareil a lieu lorsqu'il fait passer la température du produit alimentaire de l'état réfrigéré (4 °C) à une température sûre pour aliments cuits (74 °C) pendant une période de 2 heures.

Le maintien au chaud des aliments avec cet appareil a lieu lorsqu'il maintient un produit à 66 °C minimum, à travers l'ensemble du produit, pendant 2 heures minimum, même en cas de retrait du couvercle. L'utilisation d'un couvercle est cependant recommandée pour maintenir la température du produit.

POUR UN MAINTIEN AU CHAUD DES ALIMENTS EN TOUTE SÉCURITÉ :

- 1 PRÉCHAUFFEZ L'APPAREIL PENDANT 30 MINUTES en utilisant la quantité d'eau qui convient dans le récipient, avec le couvercle en place ou la pompe installée, et le thermostat sur 77 °C.
- 2 LE VOLUME DE PRODUIT NE DOIT PAS À L'INTÉRIEUR DU RÉCIPIENT ENCASTRÉ NE DOIT PAS DÉPASSER L'ÉPAULEMENT DU RÉCIPIENT ENCASTRÉ.
 - LA CONTENANCE MAXIMALE DU RÉCIPIENT ENCASTRÉ EST DE 3 litres, soit 12 tasses ou l'équivalent d'une boîte no. 10 pleine de produit.
 - Ne remplissez pas trop.
- 3 APRÈS LE PRÉCHAUFFAGE, TOURNEZ LE THERMOSTAT SUR LE RÉGLAGE DE TEMPÉRATURE MAXIMAL pour toute la durée de maintien au chaud des aliments.
 - **Server Products Inc. décline toute responsabilité liée à la température réelle de service du produit. Il incombe à l'utilisateur de s'assurer que le produit est maintenu et servi à une température sûre.**

RE THERMALIZACIÓN Y CONSERVACIÓN DE ALIMENTOS CALIENTES

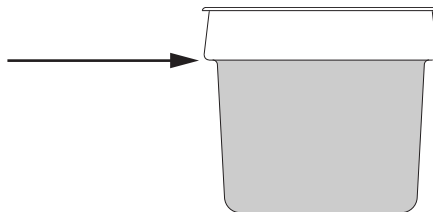
Este artefacto está registrado por NSF International (Fundación Nacional de Salubridad) y por ANSI (Instituto Norteamericano de Normas) como unidad para la rethermalización y conservación de alimentos calientes (Norma 4).

Esta unidad rethermaliza el producto cuando eleva la temperatura del producto refrigerado de 4°C a una temperatura de cocción segura de 74°C dentro de un periodo de 2 horas.

La conservación del alimento caliente se alcanza cuando el producto permanece a una temperatura igual o superior a 66°C, en todas las secciones del producto durante un mínimo de 2 horas, incluso si se retiran las tapas o cubiertas. Las tapas y cubiertas ayudan a mantener la temperatura del producto.

PARA CONSERVAR LOS ALIMENTOS CALIENTES Y SEGUROS:

- 1 PRECALIENTE LA UNIDAD DURANTE 30 MINUTOS con la cantidad correcta de agua en la vasija, con la tapa cerrada o con la bomba instalada, y con el termostato ajustado en 77°C.
- 2 LA CANTIDAD MÁXIMA DE PRODUCTO DENTRO DE LA FUENTE NO DEBE SOBREPASAR EL REBORDE DE LA MISMA.
 - LA FUENTE TIENE UNA CAPACIDAD DE 2,8 litros, lo cual equivale 12 tazas o 2.839 ml, o bien a un envase No. 10 lleno de producto.
 - No sobrepase el volumen de la fuente.
- 3 UNA VEZ PRECALENTADA LA UNIDAD, GIRE LA PERILLA DEL THERMOSTATO HASTA LA TEMPERATURA MÁXIMA durante todo el periodo de conservación del alimento.
 - **Server Products Inc. no puede hacerse responsable por la temperatura de servicio real del producto. Es responsabilidad del usuario cerciorarse de mantener y servir el producto a una temperatura segura.**



UNIT TAKE-DOWN

- 1 TURN THERMOSTAT KNOB TO ZERO AND PRESS ROCKER SWITCH TO "OFF" IF APPLICABLE.
- 2 UNPLUG CORD.

CAUTION: If unit has already been in use, unit may still be HOT. Allow unit to cool before continuing.

- 3 REMOVE PUMP OR LID FROM PRODUCT CAN (for FS-4SS units, remove inset and lid assembly from unit).
- 4 REMOVE PRODUCT CAN AND SPACER FROM WATER VESSEL (for FS-4SS units, disregard this step).
- 5 EMPTY WATER OUT OF WATER VESSEL. Tip unit over a drain to pour water out.

DÉMONTAGE DE L'APPAREIL

- 1 TOURNEZ LE BOUTON DU THERMOSTAT À LA TEMPÉRATURE SOUHAITÉE SUR LE MODÈLE 120 V OU METTEZ L'INTERRUPTEUR SUR MARCHÉ SUR LE MODÈLE 230 V.
- 2 DÉBRANCHEZ LE CORDON.

ATTENTION : Si l'appareil a déjà été utilisé, il se peut qu'il soit encore CHAUD. Laissez refroidir l'ensemble avant de poursuivre.

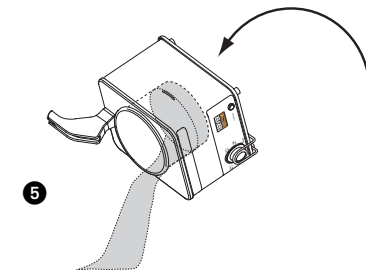
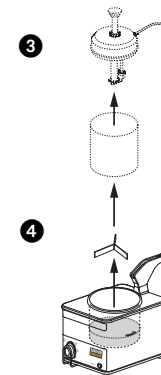
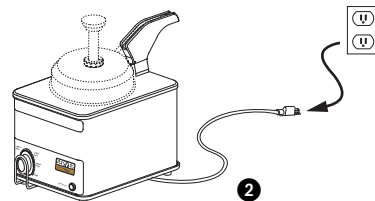
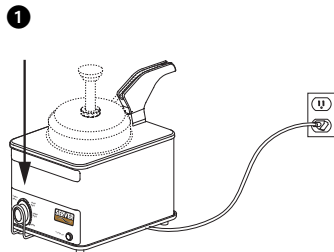
- 3 RETIREZ LA POMPE OU LE COUVERCLE DU RÉCIPIENT DE PRODUIT (pour les appareils FS-4SS, retirez le récipient encastré et le couvercle de l'appareil).
- 4 RETIREZ LE RÉCIPIENT DE PRODUIT ET L'ENTRETOISE DU RÉCIPIENT D'EAU (pour les appareils FS-4SS, ignorez cette étape).
- 5 VIDEZ L'EAU DU RÉCIPIENT. Basculez l'appareil au-dessus d'une conduite d'évacuation pour le vider.

DESARMADO DE LA UNIDAD

- 1 GIRE LA PERILLA DEL TERMOSTATO A "OFF" (APAGADO) EN LA UNIDAD DE 120V, O PRESIONE EL INTERRUPTOR EN "OFF" EN LA UNIDAD DE 230V.
- 2 DESENCHUFE EL CABLE.

PRECAUCIÓN: Si la unidad se ha usado hace poco, puede que aún esté CALIENTE. Deje que la unidad se enfríe antes de continuar.

- 3 RETIRE LA BOMBA O LA TAPA DE LA LATA DE PRODUCTO (en el caso de las unidades FS-4SS, retire el conjunto de fuente y tapa de la unidad).
- 4 RETIRE DE LA VASIJA DE AGUA LA LATA DE PRODUCTO Y EL ESPACIADOR (en el caso de las unidades FS-4SS, omita este paso).
- 5 VACÍE EL AGUA DE LA VASIJA. Incline la unidad sobre el desagüe para eliminar el agua.



SAFETY GUIDELINES

WHEN USING UNIT:

WARNING: This appliance must be earthed.

Electrical shock could occur if the unit is not earthed or grounded. This requires all three prongs (terminals) on the cord plug to be plugged into the power source.

According to food and safety regulations, most foods must be stored and/or served at certain temperatures or they could become hazardous. Check with your local food and safety regulators for specific guidelines.

- Be aware of the product you are serving and the temperature the product is required to maintain. Server Products Inc. can not be responsible for the serving of potentially hazardous product.

Stainless steel is one of the best materials for food serving and storage, but there are many products which can corrode it. If you notice corrosion beginning on any stainless steel surface, you may need to change the cleansing agent, sanitizing agent, or the cleaning procedures you are using.

- Products containing: acids, alkalines, chlorine, or salt can corrode stainless steel.
- Sauerkraut corrodes stainless steel. Server Products Inc. regrets that we can not honor warranty claims on stainless steel parts that have been affected by sauerkraut.

WHEN CLEANING UNIT:

MAKE SURE UNIT IS "OFF" AND UNPLUGGED.

CAUTION: If unit has already been in use, unit may still be HOT. Allow unit to cool before continuing.

WARNING:

NEVER IMMERSE BASE OR SHROUD OF UNIT INTO WATER. NEVER USE ANY WATER JET OR PRESSURE SPRAYER ON BASE OR SHROUD OF UNIT.

Electrical shock could occur or electrical components inside the unit base could be damaged from water exposure.

CONSIGNES DE SÉCURITÉ

LORSQUE VOUS UTILISEZ L'APPAREIL :

AVERTISSEMENT : Cet appareil doit être branché sur une prise de terre.

Risque de décharge électrique si l'appareil n'est pas mis à la terre ou à la masse. Pour ce faire, la fiche du cordon qui se branche sur la source d'alimentation doit être munie de trois broches (bornes).

Conformément aux réglementations alimentaires et de sécurité, la plupart des aliments doivent être stockés et/ou servis à certaines températures sous peine de devenir dangereux. Renseignez-vous auprès des instances réglementaires locales pour obtenir des consignes spécifiques.

- Ne perdez pas de vue la nature du produit servi et la température à laquelle vous devez le maintenir. Server Products, Inc. ne peut pas être responsable du service de produits potentiellement dangereux.

L'acier inoxydable est l'un des meilleurs matériaux pour le service et la conservation des aliments, cependant une grande quantité de produits peut le corroder.

Si vous remarquez la moindre trace de corrosion sur l'acier inoxydable, pensez à changer de produit de nettoyage ou de désinfection, ou encore à modifier vos procédures de nettoyage.

- Les produits contenant : des acides, des produits alcalins, du chlore ou du sel risquent de corroder l'acier inoxydable.
- La choucroute corrode l'acier inoxydable. Server Products, Inc. regrette de ne pas pouvoir honorer les demandes sous garantie portant sur les pièces en acier inoxydable détériorées par de la choucroute.

LORSQUE VOUS NETTOYEZ L'APPAREIL :

ASSUREZ-VOUS QUE L'APPAREIL EST HORS TENSION ET DÉBRANCHÉ.

ATTENTION : Si l'appareil a déjà été utilisé, il est peut-être encore CHAUD. Laissez refroidir l'ensemble avant de poursuivre.

AVERTISSEMENT :

NE PLONGEZ JAMAIS LE SOCLE OU LA COQUE DE L'APPAREIL DANS L'EAU. N'ARROSEZ JAMAIS LE SOCLE OU LA COQUE DE L'APPAREIL AVEC UN JET D'EAU OU UN VAPORISATEUR SOUS PRESSION.

Une exposition à l'eau risque de provoquer une décharge électrique ou l'endommagement des composants électriques à l'intérieur du socle de l'appareil.

PAUTAS DE SEGURIDAD

USO DE LA UNIDAD:

ADVERTENCIA: Esta unidad debe estar conectada a tierra.

Se pueden producir descargas eléctricas si la unidad no está debidamente conectada a tierra. Las tres espigas (terminales) del enchufe deben estar conectadas a la fuente de alimentación.

Según las normas sobre alimentos y seguridad, la mayoría de los alimentos deben almacenarse o servirse a cierta temperatura, de lo contrario pueden ser peligrosos. Consulte las normas locales sobre pautas específicas de seguridad y alimentos.

- Tenga presente el producto que se va a servir y la temperatura de conservación que éste requiere. Server Products Inc. no puede hacerse responsable por servir un producto potencialmente peligroso.

El acero inoxidable es uno de los mejores materiales para servir y almacenar alimentos, pero existen muchos productos que pueden corroerlo.

Si detecta signos de corrosión en alguna superficie de acero inoxidable, puede que sea necesario cambiar los agentes de limpieza o desinfección, o bien modificar los procedimientos de limpieza.

- Los productos que contienen: agentes ácidos o alcalinos, cloro o sal pueden corroer el acero inoxidable.
- El chucrut corroe el acero inoxidable. Server Products, Inc. no ofrece ninguna garantía para las piezas de acero inoxidable que resulten afectadas por el chucrut.

LIMPIEZA DE LA UNIDAD:

CERCIÓRESE DE QUE LA UNIDAD ESTÉ APAGADA Y DESENCHUFADA.

PRECAUCIÓN: Si la unidad se ha usado hace poco, puede que aún esté CALIENTE. Deje que la unidad se enfríe antes de continuar.

ADVERTENCIA:

NUNCA SUMERJA EN AGUA LA BASE O EL RESGUARDO. NUNCA USE UN CHORRO DE AGUA O ROCIADOR A PRESIÓN EN LA BASE O RESGUARDO DE LA UNIDAD.

El exponer la base de la unidad al agua puede producir descargas eléctricas o dañar sus componentes eléctricos internos.

CLEANING

Before first use and after use daily, disassemble and clean unit. Stainless steel parts can corrode. It is important to clean, rinse, sanitize, and dry these parts daily and properly. Failure to comply with any of these instructions may void unit warranty:

- 1 See **UNIT TAKE-DOWN**.
- 2 MAKE SURE UNIT IS "OFF" AND UNPLUGGED.

WARNING:

NEVER IMMERSE BASE OR SHROUD OF UNIT INTO WATER. NEVER USE ANY WATER JET OR PRESSURE SPRAYER ON BASE OR SHROUD OF UNIT.

Electrical shock could occur or electrical components inside the unit base could be damaged from water exposure.

- 3 WASH WATER VESSEL, SPACER PUMP, LADLE, INSET AND LID ASSEMBLY WITH DISHWASHING DETERGENT AND HOT WATER DAILY. RINSE THOROUGHLY AND DRY WITH A CLEAN SOFT CLOTH.
 - A mildly abrasive NYLON or brass brush may be used to remove any food or mineral deposits inside vessel.
 - Do not use any highly alkaline or acidic solvents, steel wool, or other harsh abrasives to clean vessel.
 - Do not use abrasive cleansers, scrapers, steel pads, steel wool, or other cleaning tools that can scratch any polished surfaces.
- 4 WIPE EXTERNAL SURFACES OF BASE OR SHROUD WITH A CLEAN DAMP CLOTH DAILY. DRY WITH A CLEAN SOFT CLOTH.
 - A general purpose, nonabrasive cleaner may be used on hard to remove food deposits.
 - A nontoxic glass cleaner may be used for cleaning any stainless steel parts.
- 5 SANITIZE PARTS FOLLOWING YOUR LOCAL SANITIZATION REQUIREMENTS.
 - All parts in contact with food must be sanitized.
- 6 ALLOW PARTS TO FULLY AIR DRY AFTER SANITIZATION.

Various elements and minerals, such as chlorides in tap water, can accumulate on stainless steel parts and create corrosion. To prevent corrosion on any stainless steel parts, it is important to fully air dry, as required after sanitization, or to fully dry with a clean soft cloth regularly.

SEE SEPARATE PUMP MANUAL FOR SPECIFIC PUMP CLEANING.

NETTOYAGE

Démontez et nettoyez l'appareil avant la première utilisation et après chaque utilisation ultérieure. Les pièces en acier inoxydable craignent la corrosion. Il est important de nettoyer, rincer, désinfecter et essuyer correctement ces pièces tous les jours. Il convient de respecter toutes ces consignes sous peine d'annulation de la garantie :

- 1 Consultez **DÉMONTAGE DE L'APPAREIL**.
- 2 ASSUREZ-VOUS QUE L'APPAREIL EST HORS TENSION ET DÉBRANCHÉ.

AVERTISSEMENT :

NE PLONGEZ JAMAIS LE SOCLE OU LA COQUE DE L'APPAREIL DANS L'EAU. N'ARROSEZ JAMAIS LE SOCLE OU LA COQUE DE L'APPAREIL AVEC UN JET D'EAU OU UN VAPORISATEUR SOUS PRESSION.

Une exposition à l'eau risque de provoquer une décharge électrique ou l'endommagement des composants électriques à l'intérieur du socle de l'appareil.

- 3 LAVEZ CHAQUE JOUR LE RÉCIPIENT D'EAU, L'ENTRETOISE, LA POMPE, LA LOUCHE, LE RÉCIPIENT ENCASTRÉ ET LE COUVERCLE AVEC DU LIQUIDE-VAISSELLE ET DE L'EAU CHAUDE. RINCEZ SOIGNEUSEMENT ET SÉCHEZ AVEC UN CHIFFON DOUX ET PROPRE.
 - Vous pouvez utiliser une brosse en NYLON ou en laiton légèrement abrasive pour retirer les dépôts alimentaires ou calcaires de l'intérieur du récipient.
 - N'utilisez pas de solvants fortement alcalins ou acides, de laine d'acier ou d'autres nettoyeurs abrasifs pour nettoyer le récipient.
 - N'utilisez pas de nettoyeurs abrasifs, racloirs, tampons en acier, laine d'acier ou autres ustensiles de nettoyage pouvant rayer les surfaces polies.
- 4 ESSUYEZ CHAQUE JOUR LES SURFACES EXTÉRIEURES DU SOCLE OU DE LA COQUE AVEC UN CHIFFON HUMECTÉ PROPRE. SÉCHEZ AVEC UN CHIFFON DOUX ET PROPRE.
 - Vous pouvez utiliser un nettoyeur polyvalent non abrasif sur les dépôts alimentaires difficiles à retirer.
 - Il est possible d'utiliser un nettoyeur non toxique pour vitres sur les pièces en acier inoxydable.
- 5 DÉSINFECTEZ LES PIÈCES CONFORMÉMENT AUX CONSIGNES D'HYGIÈNE LOCALES.
 - Toutes les pièces en contact avec les aliments doivent être désinfectées.
- 6 LAISSEZ COMPLÈTEMENT SÉCHER LES PIÈCES À L'AIR APRÈS DÉSINFECTION.

Divers éléments et minéraux, tels que les chlorures de l'eau du robinet, peuvent s'accumuler sur les pièces en acier inoxydable et provoquer leur corrosion. Pour empêcher la corrosion des pièces en acier inoxydable, il est important de les laisser complètement sécher à l'air, comme requis après désinfection, ou de les essuyer complètement avec un chiffon propre et doux.

POUR LES INSTRUCTIONS SPÉCIFIQUES DE NETTOYAGE DE LA POMPE, REPORTEZ-VOUS AU MANUEL DE LA POMPE.

LIMPIEZA

Desarme y limpie la unidad antes de usarla por primera vez y después de cada uso. Las piezas de acero inoxidable pueden corroerse. Es importante limpiar, enjuagar, desinfectar y secar diariamente las piezas en forma adecuada. El no acatar estas instrucciones podría anular la garantía de la unidad:

- 1 Consulte la sección **DESARMADO DE LA UNIDAD**.
- 2 CERCÍO RESE DE QUE LA UNIDAD ESTÉ APAGADA Y DESENCHUFADA.

ADVERTENCIA:

NUNCA SUMERJA EN AGUA LA BASE O EL RESGUARDO. NUNCA USE UN CHORRO DE AGUA O ROCIADOR A PRESIÓN EN LA BASE O RESGUARDO DE LA UNIDAD.

El exponer la base de la unidad al agua puede producir descargas eléctricas o dañar sus componentes eléctricos internos.

- 3 LAVE DIARIAMENTE LA VASIJA, ESPACIADOR, BOMBA, CAZO, FUENTE Y TAPA CON DETERGENTE PARA VAJILLA Y AGUA CALIENTE. ENJUÁGUELOS TOTALMENTE Y SÉQUELOS CON UN PAÑO SUAVE.
 - Se puede usar un cepillo levemente abrasivo de NILÓN o latón para eliminar del interior de la vasija los residuos minerales o de comida.
 - No use ningún disolvente altamente ácido o alcalino, virutas de acero, ni ningún utensilio o agente de limpieza abrasivo para limpiar la vasija.
 - No utilice limpiadores abrasivos, raspadores, estropajos, virutas de acero, ni ningún utensilio de limpieza que pueda rayar las superficies pulidas.
- 4 CON UN PAÑO HÚMEDO LIMPIE DIARIAMENTE LAS SUPERFICIES EXTERNAS DE LA BASE O EL RESGUARDO. SEQUELAS CON UN PAÑO SUAVE.
 - Emplee un limpiador no abrasivo de uso común para eliminar los restos de comida endurecidos.
 - Se puede utilizar un limpiacristales no tóxico para limpiar las piezas de acero inoxidable.
- 5 DESINFECTE LAS PIEZAS SEGÚN LOS REQUISITOS DE SU LOCALIDAD.
 - Desinfecte todas las piezas que entran en contacto con los alimentos.
- 6 DEJE QUE LAS PIEZAS SE SEQUEN TOTALMENTE AL AIRE LIBRE UNA VEZ DESINFECTADAS.

La presencia en el agua potable de diversos elementos y minerales tales como cloruros puede causar corrosión si se acumulan en las piezas de acero inoxidable. Para evitar dicha corrosión, seque totalmente las piezas después de desinfectarlas, ya sea dejándolas al aire libre o frotándolas con un paño suave.

EN EL MANUAL DE LA BOMBA QUE VIENE POR SEPARADO ENCONTRARÁ INSTRUCCIONES ESPECÍFICAS SOBRE EL LAVADO DE LA BOMBA

UNIT TROUBLESHOOTING

POSSIBLE PROBLEM:

- Unit does not heat.

SOLUTIONS:

- Make sure cord is securely plugged in.
- Make sure power is available from source.
- Make sure unit is "on" and/or thermostat is set correctly.

WIRING DIAGRAMS (120V)

1 Cord Assembly 120V/60Hz

- A Black
- B White
- C Green

2 Wire Nut

3 Thermal Cut-Out Assembly

4 Thermostat

5 Heating Element

6 Red Light Indicator

7 Bushing, Strain Relief, Right Angle

8 Block Heater Assembly, 15W 120V

9 Insulation

DÉPANNAGE DE L'APPAREIL

PROBLÈME POSSIBLE :

- L'appareil ne chauffe pas.

SOLUTIONS :

- Assurez-vous que le cordon d'alimentation est bien branché.
- Assurez-vous que l'alimentation est disponible à la source.
- Assurez-vous que l'appareil est sous tension et/ou que le thermostat est correctement réglé.

SCHÉMAS DE CÂBLAGE (120V)

1 Cordon 120 V/60 Hz

- A Noir
- B Blanc
- C Vert

2 Coinceur à câble

3 Contacteur thermique

4 Thermostat

5 Élément chauffant

6 Voyant rouge

7 Douille, serre-câble, angle droit

8 Élément chauffant, 15 W/120 V

9 Matière isolante

LOCALIZACIÓN DE AVERÍAS EN LA UNIDAD

POSIBLE PROBLEMA:

- La unidad no se calienta.

SOLUCIONES:

- Cerciórese de que el cable esté correctamente enchufado.
- Cerciórese de que la fuente de alimentación esté suministrando energía.
- Cerciórese de que la unidad esté encendida y el termostato esté fijado correctamente.

DIAGRAMAS DE CABLEADO (120V)

1 Conjunto del cable eléctrico 120V/60Hz

- A Negro
- B Blanco
- C Verde

2 Tuerca para alambres

3 Ensamblaje de corte térmico

4 Termostato

5 Elemento calentador

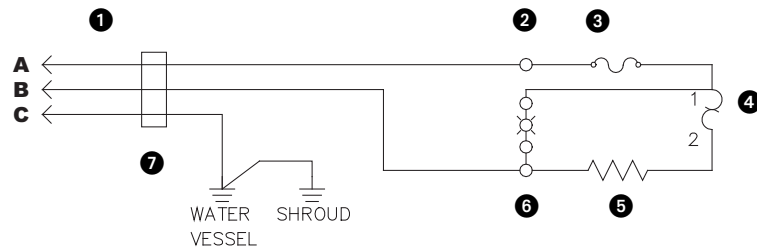
6 Luz indicadora roja

7 Buje, alivio de tensión, ángulo recto

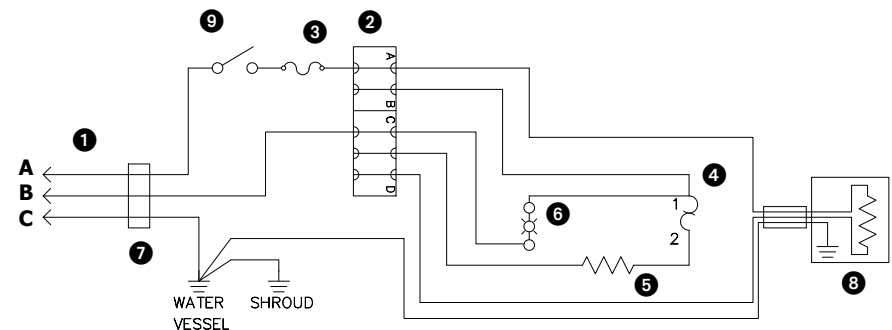
8 Ensamblaje del calentador de bloque, 15W 120V

9 Aislamiento

FS-SS, FSP-SS, BS-SS, FS-4SS (For Series 03L)



FSPW-SS, FSPWI-SS, BSW-SS, BSWI-SS, HSSW-SS, HSSWI-SS (For Series 03L)



UNIT TROUBLESHOOTING

POSSIBLE PROBLEM:

- Unit does not heat.

SOLUTIONS:

- Make sure cord is securely plugged in.
- Make sure power is available from source.
- Make sure unit is "on" and/or thermostat is set correctly.

WIRING DIAGRAMS (120V)

1 Cord Assembly 120V/60Hz

- A Black
- B White
- C Green

2 Block Terminal

3 Thermal Cut-Out Assembly

4 Thermostat

5 Heating Element

6 Red Light Indicator

7 Bushing, Strain Relief, Right Angle

8 Block Heater Assembly, 15W 120V

9 Lighted Rocker Switch

DÉPANNAGE DE L'APPAREIL

PROBLÈME POSSIBLE :

- L'appareil ne chauffe pas.

SOLUTIONS :

- Assurez-vous que le cordon d'alimentation est bien branché.
- Assurez-vous que l'alimentation est disponible à la source.
- Assurez-vous que l'appareil est sous tension et/ou que le thermostat est correctement réglé.

SCHÉMAS DE CÂBLAGE (120V)

1 Cordon 120 V/60 Hz

- A Noir
- B Blanc
- C Vert

2 Les blocs Terminal

3 Contacteur thermique

4 Thermostat

5 Élément chauffant

6 Voyant rouge

7 Douille, serre-câble, angle droit

8 Élément chauffant, 15 W/120 V

9 Lighted Rocker Switch

LOCALIZACIÓN DE AVERÍAS EN LA UNIDAD

POSIBLE PROBLEMA:

- La unidad no se calienta.

SOLUCIONES:

- Cerciórese de que el cable esté correctamente enchufado.
- Cerciórese de que la fuente de alimentación esté suministrando energía.
- Cerciórese de que la unidad esté encendida y el termostato esté fijado correctamente.

DIAGRAMAS DE CABLEADO (120V)

1 Conjunto del cable eléctrico 120V/60Hz

- A Negro
- B Blanco
- C Verde

2 Bloque Terminal

3 Ensamblaje de corte térmico

4 Termostato

5 Elemento calentador

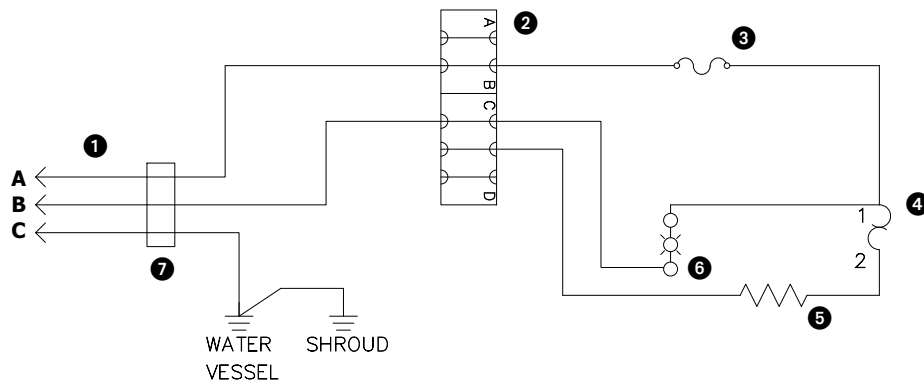
6 Luz indicadora roja

7 Buje, alivio de tensión, ángulo recto

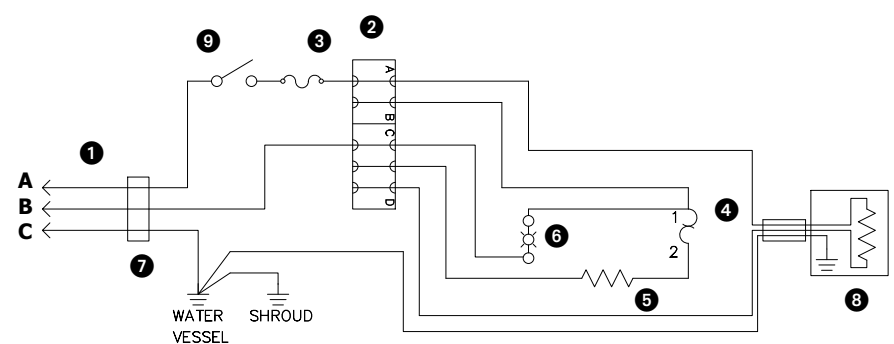
8 Ensamblaje del calentador de bloque, 15W 120V

9 Lighted Rocker Switch

FS-SS, FSP-SS, BS-SS, FS-4SS (For Series 04K or 05F)



FSPW-SS, FSPWI-SS, BSW-SS, BSWI-SS, HSSW-SS, HSSWI-SS (For Series 04K or 05F)



WIRING DIAGRAMS (230V)

- ❶ Power Inlet 230V/50Hz
- ❷ Thermal Cutout
- ❸ Thermostat
- ❹ Heating Element
- ❺ Lighted Rocker Switch
- ❻ Block Heater Assembly 15W/230V

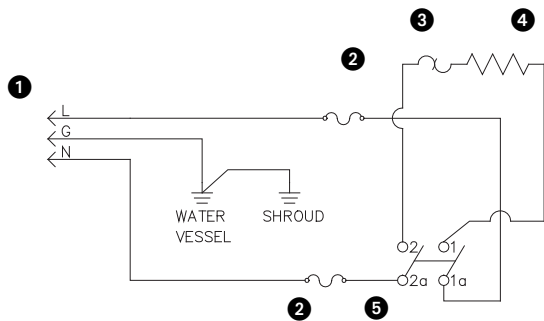
SCHÉMAS DE CÂBLAGE (230V)

- ❶ Cordon 230V/50Hz
- ❷ Thermorupteur
- ❸ Thermostat
- ❹ Élément chauffant
- ❺ Commutateur à bascule lumineux
- ❻ Élément chauffant, 15W/230V

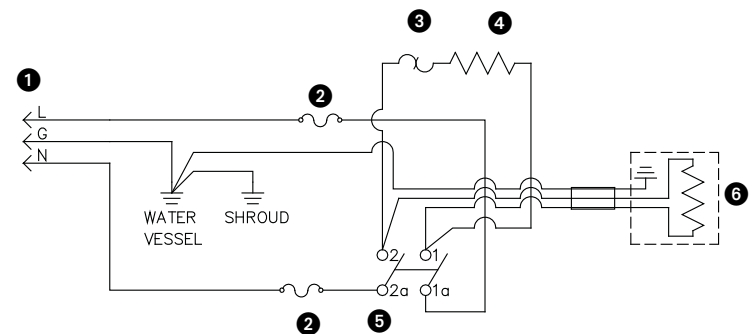
DIAGRAMAS DE CABLEADO (230V)

- ❶ Conjunto del cable eléctrico 230V/50Hz
- ❷ Interruptor térmico
- ❸ Termostato
- ❹ Elemento calentador
- ❺ Interruptor basculante iluminado
- ❻ Ensamblaje del calentador de bloque, 15W/ 230V

FS-SS, FSP-SS, BS-SS, FS-4SS (For Series 03L)



FSPW-SS, FSPWI-SS, BSW-SS, BSWI-SS, HSSW-SS, HSSWI-SS (For Series 03L)



WIRING DIAGRAMS (230V)

- ❶ Cord Assembly 230V/50Hz
- ❷ Thermal Cutout
- ❸ Thermostat
- ❹ Heating Element
- ❺ Lighted Rocker Switch
- ❻ Block Heater Assembly 15W/230V

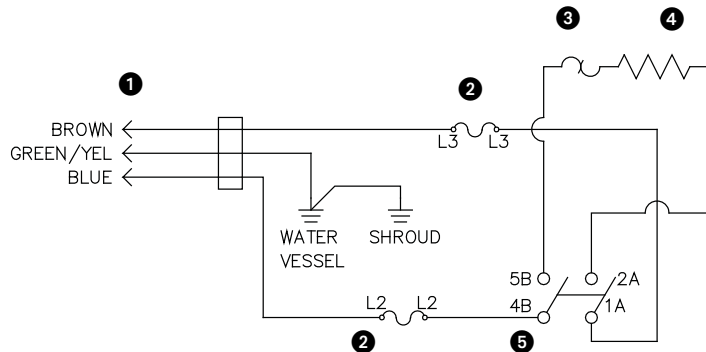
SCHÉMAS DE CÂBLAGE (230V)

- ❶ Cordon 230V/50Hz
- ❷ Thermorupteur
- ❸ Thermostat
- ❹ Élément chauffant
- ❺ Commutateur à bascule lumineux
- ❻ Élément chauffant, 15 W/230 V

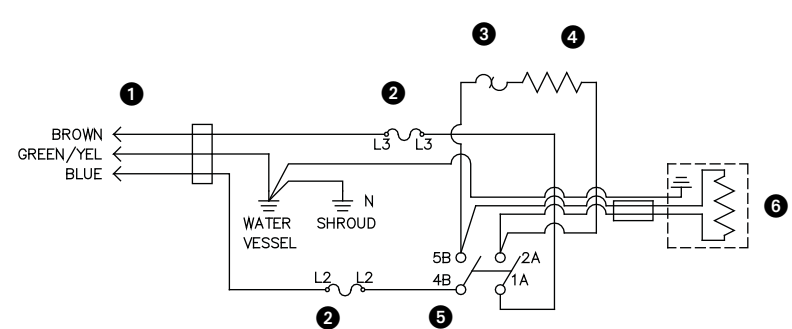
DIAGRAMAS DE CABLEADO (230V)

- ❶ Conjunto del cable eléctrico 230V/50Hz
- ❷ Interruptor térmico
- ❸ Termostato
- ❹ Elemento calentador
- ❺ Interruptor basculante iluminado
- ❻ Ensamblaje del calentador de bloque, 15W/230V

FS-SS, FSP-SS, BS-SS, FS-4SS (For Series 04K or 05F)



FSPW-SS, FSPWI-SS, BSW-SS, BSWI-SS, HSSW-SS, HSSWI-SS (For Series 04K or 05F)



SERVICE

Contact your dealer or Server Products Inc. customer service department for the following:

ORDERING REPLACEMENT PARTS

Be prepared to give this information:

1. MODEL NUMBER
2. SERIES NUMBER
3. PART DESCRIPTION
4. PART NUMBER

You can find the unit model number, series number, and other specific data on the bottom or back side of every unit.

SERVICING CORD

Specific tools are required for safe and proper power supply cord removal and installation. If cord must be replaced, only a representative of the OEM (original equipment manufacturer) or a qualified technician may replace cord. Cord must meet code designation H05 RN-F requirements.

GENERAL SERVICE, REPAIR, OR RETURNS

Before sending any item to Server Products for service, repair, or return, contact Server Customer Service to request a RETURN AUTHORIZATION NUMBER. Merchandise must be sent to Server with this number and will be subject to a 20% (percent) restocking charge. Returned goods must be in new and unused condition and not more than 90 days old. Electrical parts (thermostats, heating elements etc.) are not returnable.

Server Products maintains a fully staffed service department with highly skilled factory trained personnel. Service is extremely prompt. Under normal circumstances, a repaired unit is shipped out the day after it is received. Labor charges are reasonable.

RÉPARATIONS

Contactez votre revendeur ou le service clientèle de Server Products Inc. pour :

COMMANDE DE PIÈCES DE RECHANGE

Soyez prêt à fournir ces informations :

1. NUMÉRO DE MODÈLE
2. NUMÉRO DE SÉRIE
3. DESCRIPTION DE LA PIÈCE
4. NUMÉRO DE RÉFÉRENCE DE LA PIÈCE

Le numéro de modèle, le numéro de série et autres renseignements figurent en dessous ou à l'arrière de tout appareil.

REMPACEMENT DU CORDON

Il est indispensable d'utiliser des outils spéciaux pour retirer et installer sans risque et correctement le cordon d'alimentation. Si le remplacement du cordon s'avère nécessaire, confiez cette tâche uniquement à un représentant du fabricant ou à un technicien qualifié. Le cordon doit être conforme aux exigences de sa norme d'homologation (H05 RN-F).

MAINTENANCE GÉNÉRALE, RÉPARATIONS OU RENVOIS

Avant d'envoyer un composant à Server Products pour maintenance, réparation ou retour, contactez le service clientèle Server Products pour demander un NUMÉRO D'AUTORISATION DE RETOUR. La marchandise doit être envoyée à Server avec ce numéro et sera soumise à de frais de reconstitution du stock de 20 %. Les marchandises renvoyées doivent être à l'état neuf et inutilisé et ne pas avoir plus de 90 jours. Les composants électriques (thermostats, éléments chauffants, etc.) ne peuvent pas être renvoyés.

Server Products dispose d'un service clientèle complet doté d'un personnel extrêmement compétent formé en usine. Le service est très rapide. Dans la plupart des cas, l'appareil réparé est réexpédié le jour qui suit sa réception. Les frais de main-d'œuvre sont raisonnables.

SERVICIO

Comuníquese con su distribuidor o con el departamento de servicio al cliente de Server Products Inc. para obtener mayor información sobre lo siguiente:

CÓMO PEDIR REPUESTOS

Es posible que se le solicite la siguiente información:

1. NÚMERO DE MODELO
2. NÚMERO DE SERIE
3. DESCRIPCIÓN DE LA PIEZA
4. NÚMERO DE PIEZA

En la parte inferior o posterior de la unidad encontrará los números de modelo, serie y demás información pertinente.

CABLE DE SERVICIO

Se requieren herramientas especiales para retirar e instalar el cable eléctrico en forma adecuada y segura. Si se debe reemplazar el cable, el procedimiento deberá realizarlo sólo un representante del fabricante original (OEM) o un técnico calificado. El cable debe cumplir los requisitos de designación H05 RN-F.

SERVICIO, REPARACIÓN O DEVOLUCIONES

Si debe enviar un producto a Server Products por servicio, reparación o para devolverlo, comuníquese con el departamento de servicio al cliente y solicite un NUMERO DE AUTORIZACION DE DEVOLUCION. El producto debe enviarse a Server con dicho número y estará sujeto a un 20% (por ciento) de recargo por renovación de existencias. Los productos devueltos deben estar en estado nuevo y sin uso, y no deben tener más de 90 días. Las piezas eléctricas (termostatos, elementos de calefacción) no se pueden devolver.

Server Products cuenta con un departamento de servicio con personal altamente calificado. Nuestro servicio es muy oportuno. En circunstancias normales, las unidades reparadas se despachan al día siguiente. Nuestros cargos por concepto de mano de obra son razonables.

SERVER PRODUCTS LIMITED WARRANTY

All Server Products equipment is backed by a two-year limited warranty against defects in materials and workmanship.

SCOPE OF WARRANTY. Server Products Inc. ("Server Products") warrants that, for a period of two (2) years from the date of purchase (the "Warranty Period"), the equipment manufactured by it will be free from defects in workmanship and materials provided the equipment is used in the manner and in the environment for which they were manufactured.

DISCLAIMERS AND LIMITATIONS. OTHER THAN AS SET FORTH ABOVE, SERVER PRODUCTS SPECIFICALLY DISCLAIMS ALL EXPRESS AND IMPLIED WARRANTIES, INCLUDING BUT NOT LIMITED TO, WARRANTIES OF MERCHANTABILITY AND/OR FITNESS FOR A PARTICULAR PURPOSE OR USE.

This warranty does not extend to repairs or alterations undertaken without the prior written consent of Server Products or for goods that are misused, abused or neglected or if the goods are not properly stored, maintained, installed or operated. **SERVER PRODUCTS SHALL NOT BE LIABLE FOR INCIDENTAL, SPECIAL, INDIRECT, EXEMPLARY, PUNITIVE OR CONSEQUENTIAL DAMAGES RESULTING FROM THE USE OF THE GOODS OR ARISING OUT OF ANY BREACH OF THIS WARRANTY; INCLUDING BUT NOT LIMITED TO DAMAGE TO PROPERTY OR LOSS OF PROFITS OR REVENUE.**

CLAIMS ADMINISTRATION. All warranty claims must be made by calling our customer service department for a return authorization during the Warranty Period and any alleged defective unit must be returned to Server Products factory, freight prepaid. Upon receipt of any defective unit, Server Products, at its option, may either: (i) replace any equipment proved to be defective, (ii) remedy or repair such defect or (iii) refund the purchase price of the defective equipment in the form of a credit applicable to future purchases. Server Products obligation and Buyer's sole remedy will be limited to these options. In the case of units or parts purchased by Server Products from a third-party supplier, Server Products' obligation and Buyer's sole remedy against Server Products or Server Products's suppliers shall not exceed the settlement which Server Products is able to obtain from its supplier.

GARANTIE LIMITÉE DE SERVER PRODUCTS

Tous les produits Server Products sont assortis d'une garantie limitée de deux ans contre tout défaut de matériels et de main-d'œuvre.

ÉTENDUE DE LA GARANTIE. Server Products Inc. (« Server Products ») garantit que, pendant une période de deux (2) ans à partir de la date d'achat (la « période de garantie »), son équipement est exempt de défauts de matériaux ou de main-d'œuvre, dans la mesure où l'équipement est utilisé de la manière et dans l'environnement pour lesquels il a été conçu. **DÉSISTEMENT ET LIMITATIONS. OUTRE LES CONDITIONS MENTIONNÉES CI-DESSUS, SERVER PRODUCTS RÉFUTE TOUTES GARANTIES EXPLICITES OU IMPLICITES, Y COMPRIS, MAIS NON LIMITÉES AUX SUIVANTES, LES GARANTIES DE QUALITÉ LOYALE ET MARCHANDE ET/OU L'ADAPTATION À UN OBJET OU UN USAGE PARTICULIER.** Cette garantie ne s'applique ni aux réparations, ni aux modifications effectuées sans l'approbation écrite de Server Products, ni aux produits qui ont subi un usage improprie, abusif ou peu soigné, qui n'ont pas été stockés, entretenus, installés ou utilisés correctement. **SERVER PRODUCTS N'EST PAS RESPONSABLE DES DOMMAGES FORTUITS, SPÉCIAUX, INDIRECTS, EXEMPLAIRES, PUNITIFS OU CONSÉCUTIFS RÉSULTANT DE L'UTILISATION DES PRODUITS OU DÉCOULANT DE TOUTE INFRACTION À CETTE GARANTIE ; INCLUANT MAIS NON LIMITÉE AUX DOMMAGES DU MATÉRIEL OU À LA PERTE FINANCIÈRE OU DE BÉNÉFICES.**

TRAITEMENT DES RÉCLAMATIONS. Toute réclamation doit être effectuée en appelant notre service clientèle, pendant la période de garantie, en vue d'obtenir une autorisation de renvoi. Tout appareil supposé défectueux doit être renvoyé à l'usine, port prépayé. À la réception de tout appareil défectueux, Server Products peut, à sa discrétion : (i) soit remplacer l'équipement déclaré défectueux, (ii) soit résoudre ou réparer ledit défaut, (iii) soit rembourser le prix d'achat de l'appareil défectueux sous forme d'avoir destiné à de futurs achats. La responsabilité de Server Products et le seul recours de l'acheteur seront limités à ces seules options. Dans le cas d'appareils ou de pièces achetés par Server Products auprès d'un fournisseur tiers, l'obligation de Server Products et le seul recours de l'acheteur contre Server Products ou ses fournisseurs ne devront pas dépasser l'arrangement que Server Products sera en mesure d'obtenir de son fournisseur.

GARANTÍA LIMITADA DE SERVER PRODUCTS

Todos los equipos de Server Products están cubiertos por una garantía limitada de dos años contra defectos de fabricación y materiales.

ALCANCE DE LA GARANTÍA. Server Products Inc. ("Server Products") garantiza que por un plazo de dos (2) años desde la fecha de compra (el "Período de garantía"), el equipo fabricado por la empresa estará exento de defectos de fabricación y materiales siempre y cuando el equipo se utilice en la forma y dentro del entorno para los cuales fue fabricado. **LIMITACIONES DE RESPONSABILIDAD. APARTE DE LO ESTABLECIDO ANTERIORMENTE, SERVER PRODUCTS RECHAZA ESPECÍFICAMENTE TODAS LAS GARANTÍAS EXPRESAS E IMPLÍCITAS, INCLUYENDO PERO SIN LIMITARSE A ELLO, LAS GARANTÍAS DE COMERCIABILIDAD E IDONEIDAD PARA UN FIN O USO EN PARTICULAR.** Esta garantía no se extiende a reparaciones ni alteraciones realizadas sin la previa autorización por escrito de Server Products ni a productos utilizados en forma incorrecta, indebida o negligente, o incorrectamente almacenados, mantenidos, instalados u operados. **BAJO NINGUNA CIRCUNSTANCIA SERVER PRODUCTS SERÁ RESPONSABLE POR DAÑOS INCIDENTALES, ESPECIALES, INDIRECTOS, EJEMPLARES, PUNITIVOS O CONSECUENCIALES QUE SURJAN DEL USO DE LOS PRODUCTOS O QUE NO ESTÉN CUBIERTOS POR ESTA GARANTÍA; INCLUYENDO PERO SIN LIMITARSE A ELLO, DAÑOS A LA PROPIEDAD O A LA PÉRDIDA DE UTILIDADES O ENTRADAS.**

ADMINISTRACIÓN DE RECLAMOS. Todos los reclamos bajo garantía deben hacerse llamando al departamento de servicio al cliente durante el Período de garantía a fin de obtener un número de autorización de devolución, y todas las unidades supuestamente defectuosas deberán devolverse a la fábrica de Server Products con flete prepago. Una vez recibida la unidad defectuosa, Server Products, a su criterio: (i) reemplazará todo equipo que se haya demostrado que presenta defectos, (ii) dará servicio o reparará dichos defectos o bien (iii) reembolsará el precio del equipo defectuoso en forma de crédito aplicable para compras que el cliente efectúe en el futuro. La obligación de Server Products y la única solución para el comprador se limitará a dichas opciones. En el caso de tratarse de unidades o piezas que Server Products haya adquirido de un distribuidor, La obligación de Server Products y la única solución para el comprador contra Server Products o sus distribuidores no excederá el convenio que Server Products tiene con sus distribuidores.

PARTS LIST (120V)

LISTE DES PIÈCES (120V)

LISTA DE PIEZAS (120V)

	(Only For Model No.)	Description	Description	Descripción
04544	ALL (Except 86500, 86510, 86520, 86580)	Switch	Switch	Switch
06110	86520, 86540, 86560	Butter Server Pump	Pompe de distributeur de beurre	Bomba del servidor de mantequilla
11618	ALL	Cord Assembly, 18 GA	Cordon	Conjunto de cable
67207	ALL	Bushing, Strain Relief, Right Angle Heyco	Douille, serre-câble, angle droit	Buje, alivio de tensión, ángulo recto Heyco
80090	80580, 86600,	Hot Sauce Server Pump	Pompe de distributeur de sauce piquante	Bomba del servidor de salsa caliente
80130	80140, 86600	FSPWI-SS & HSSWI-SS Base Assembly	FSPWI-SS & HSSWI-SS Base Assembly	FSPWI-SS & HSSWI-SS Base Assembly
81050	86580	Inset & Lid Assembly	Récipient encastré et couvercle	Conjunto de la fuente y tapa
81058	ALL	Foot w/Screw	Pied avec vis	Pata con tornillo
81061	86580	Inset	Récipient encastré	Fuente para comida
81072	86580	Lid	Couvercle	Tapa
81073	86580	Hinge	Charnière	Bisagra
81075	86580	Hinge Spring	Du ressort de charnière	De resorte de la bisagra
81096	86580	Lid Assembly	Couvercle	Conjunto de la tapa
81105	86580	Hinge Pin, Cotterless	Axe de charnière	Pasador de bisagra, sin chaveta
81150	80580, 81140	FSPW-SS & HSSW-SS Base Assembly	FSPW-SS & HSSW-SS Base Assembly	FSPW-SS & HSSW-SS Base Assembly
81320	80140, 81140, 86500, 86510	Food Server Pump	Distributeur alimentaire	Bomba del servidor de alimentos
82023-000	86500, 86580	Knob, Black Color - Other colors and engraving available upon request -	Bouton, noir - autres couleurs et décorations gravées disponibles, sur demande -	Perilla negra - Se ofrecen otros colores y grabados a pedido -
82063	ALL (Except 86580)	Spacer	Entretoise	Espaciador
82507	86500	Adapter	Adaptateur	Adaptador
82509	86500	Lid Assembly	Couvercle	Conjunto de la tapa
82561	86500	Ladle, 1 ounce, 10"	Louche, 25 cm, 29 ml	Cazo, 25 cm, 29 ml
85176	ALL	Thermostat Bulb Bracket	Support d'ampoule de thermostat	Soporte de bombilla del termostato
86189	ALL	Terminal Block	Terminal Les blocs	Terminal Bloque
86480	86500, 86510, 86580	FS-SS & FSP-SS Base Assembly	Socle FS-SS et FSP-SS	Conjunto de la base FS-SS y FSP-SS
86761	ALL	Replacement Heating Element Kit, 500W	Kit de remplacement de l'élément chauffant, 500W	Paquete de recambio del elemento calentador, 500W
86763	ALL (Except 86500, 86510, 86520, 86580)	Heater Block Replacement Kit	Kit de remplacement de bloc de chauffage	Juego de recambio del bloque calentador
86766	ALL	Thermal Cutout	Thermorupteur	Interruptor térmico
86768	ALL (Except 86500, 86510, 86520, 86580)	Shroud Assembly	Coque	Resguardo
86771	ALL	Base	Socle	Base
86772	86500, 86580, 86510, 86520	Top	Partie supérieure	Parte superior

PARTS LIST (120V)

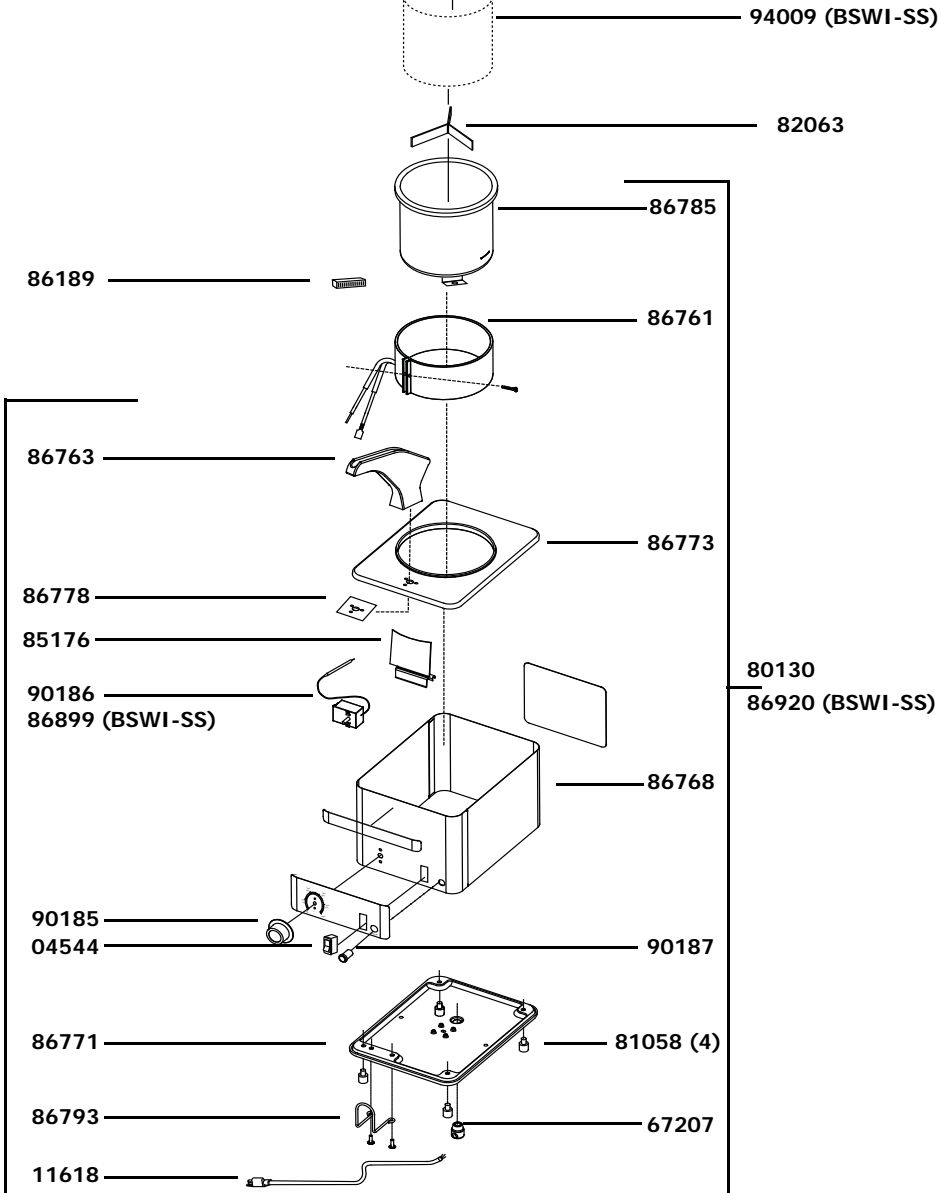
LISTE DES PIÈCES (120V)

LISTA DE PIEZAS (120V)

	(Only For Model No.)	Description	Description	Descripción
86773	ALL (Except 86500, 86510, 86520, 86580)	Top	Partie supérieure	Parte superior
86777	86500, 86580, 86510, 86520	Shroud Assembly (No heater block)	Coque	Resguardo
86778	ALL (Except 86500, 86580, 86510, 86520)	Stiffening Plate	Plaque de renfort	Placa de refuerzo
86785	ALL	Water Vessel Assembly	du récipient à eau	vasija de agua
86787	80140-CHSE, 81140-CHSE, 86500-CHSE	Cheese Decal, Magnetic	Image, Nachos	Ilustración, Queso
86788	80140-FDGE, 81140-FDGE, 86500-FDGE, 86510-FDGE	Fudge Decal, Magnetic	Image, Fudge chaud	Ilustración, Fudge
86789	80140-CARM, 81140-CARM, 86500-CARM, 86510-CARM	Caramel Decal, Magnetic	Image, Caramel	Ilustración, Caramelo
86791	86520-BUT, 86540-BUT, 86560-BUT	Butter Decal, Magnetic	Image, Pop-corn	Ilustración, Mantequilla
86792	80580-CHILI, 86580-CHILI, 86600-CHILI	Chili Decal, Magnetic	Image, piment	Ilustración, Chile
86793	ALL	Knob Guard	Kit de remplacement du protège-bouton	Juego de recambio, protección de la perilla
86900	86520	BS-SS Base Assembly	Socle BS-SS	Conjunto de la base BS-SS
86910	86540	BSW-SS Base Assembly	Socle BSW-SS	Conjunto de la base BSW-SS
86920	86560	BSWI-SS Base Assembly	Socle BSWI-SS	Conjunto de la base BSWI-SS
86899	ALL BSW Butter Server Models	Thermostat	Thermostat	Termostato
90185	ALL	Thermostat Knob	Bouton de thermostat	Perilla del termostato
90186	ALL Non BSW	Thermostat	Thermostat	Termostato
90187	ALL	Red Indicator Light	Voyant rouge	Luz indicadora roja
94009	86520, 86540, 86560	Stainless Steel Jar	Récipient en acier inoxydable	Recipiente de acero inoxidable

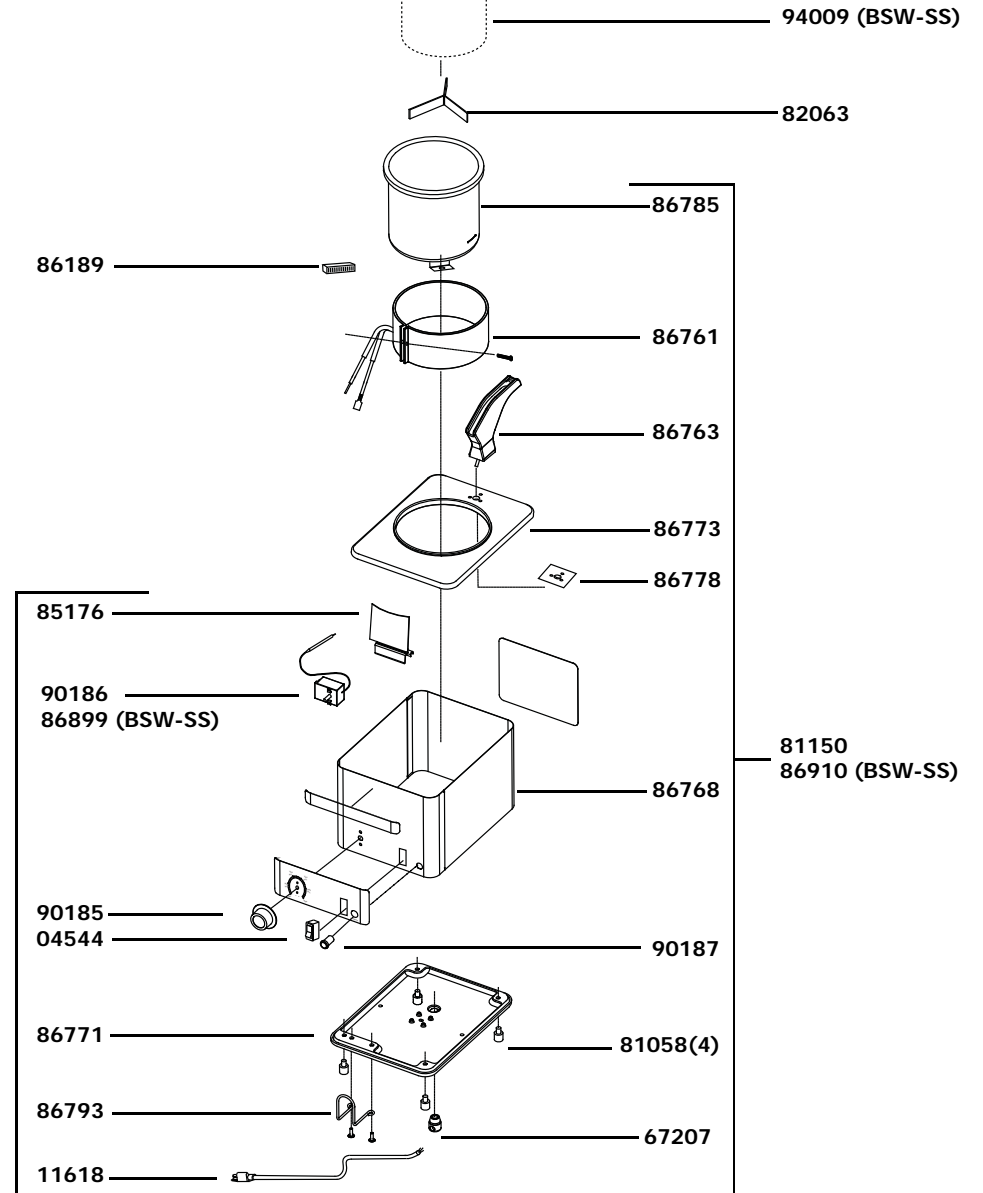
80140 - FSPWI-SS
 86560 - BSWI-SS
 86600 - HSSWI-SS

81320 (FSPWI-SS)
 06110 (BSWI-SS)
 80090 (HSSWI-SS)



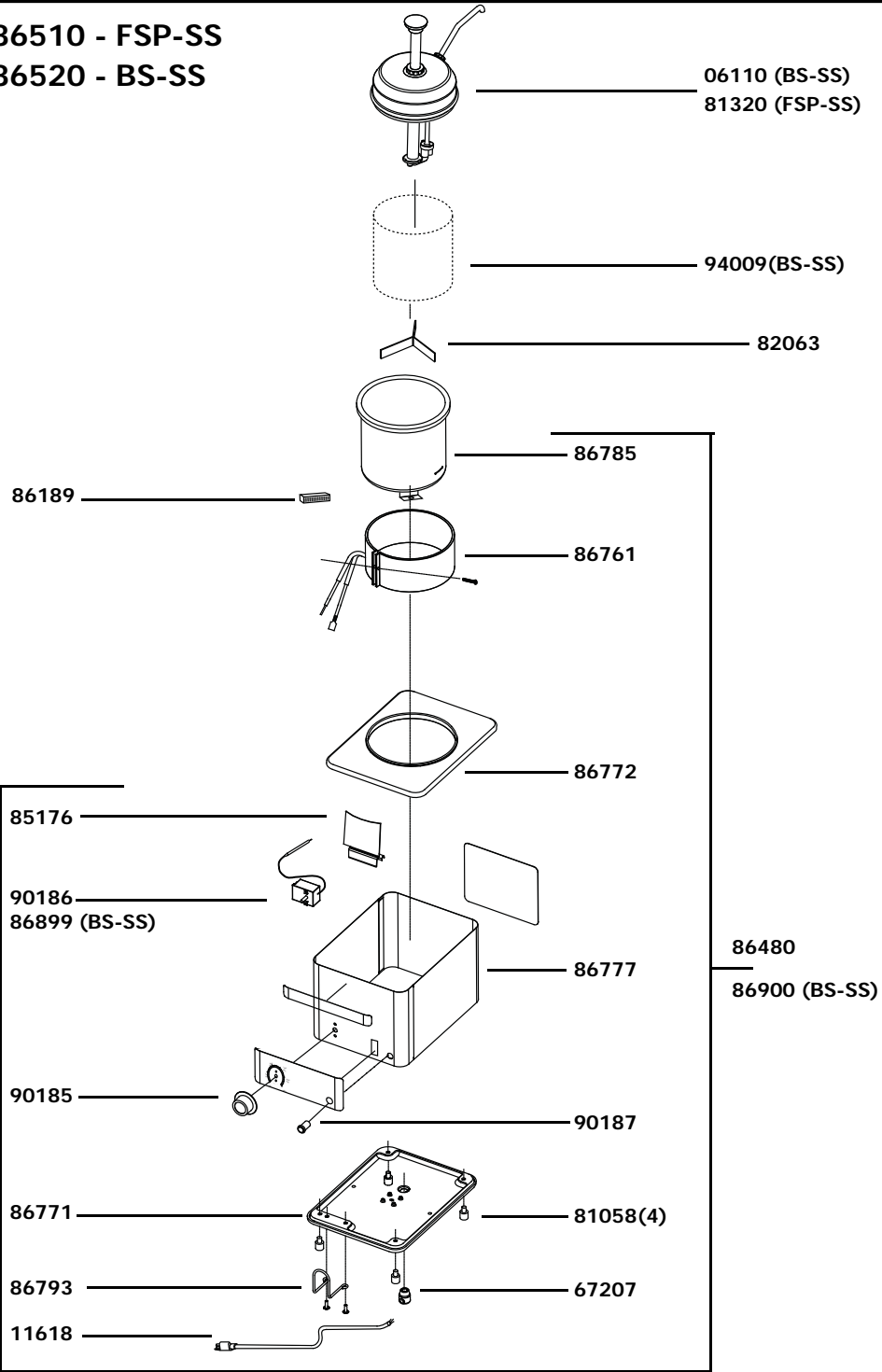
80580 - HSSW-SS
 81140 - FSPW-SS
 86540 - BSW-SS

80090 (HSSW-SS)
 81320 (FSPW-SS)
 06110 (BSW-SS)

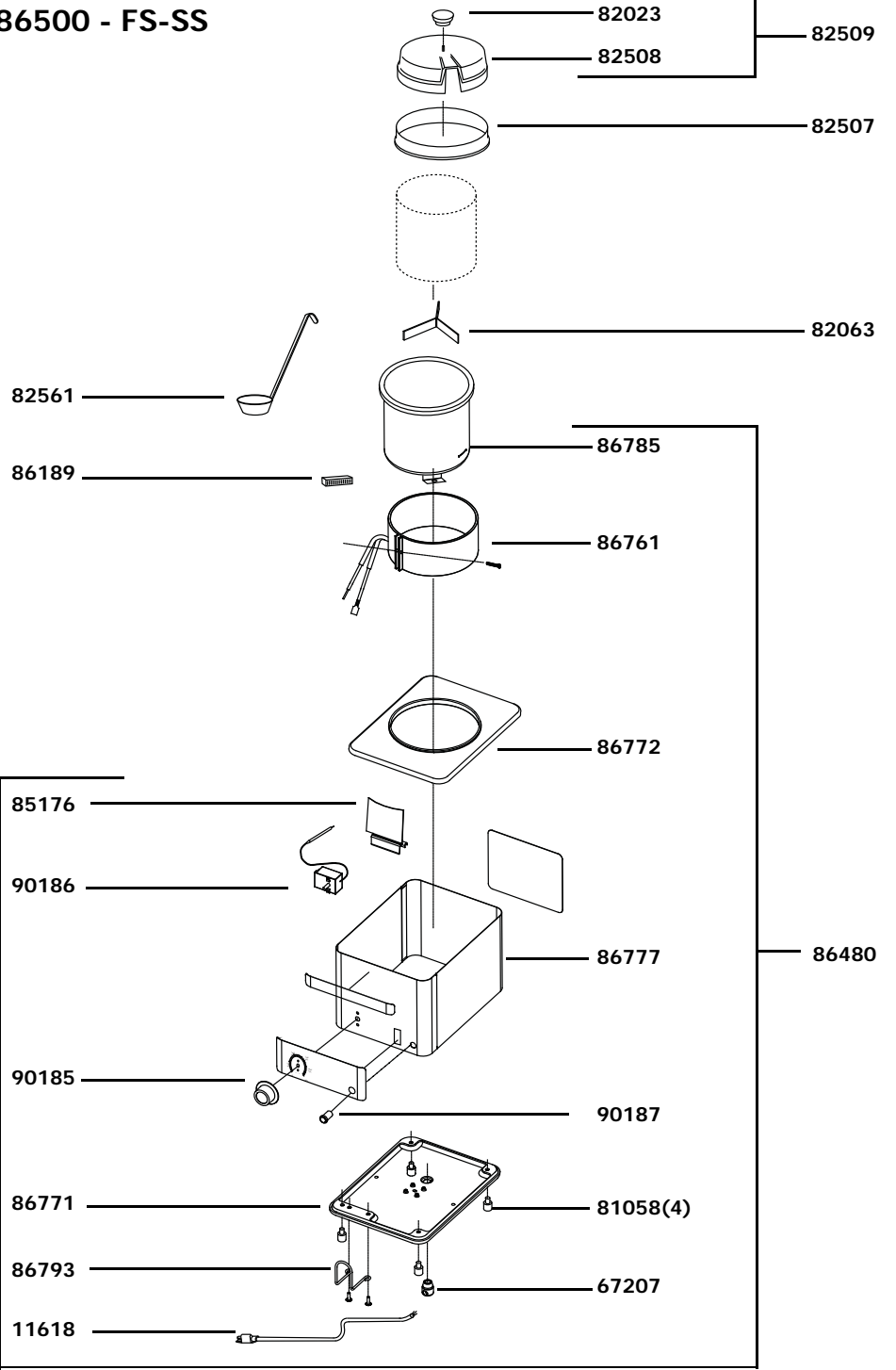


86510 - FSP-SS

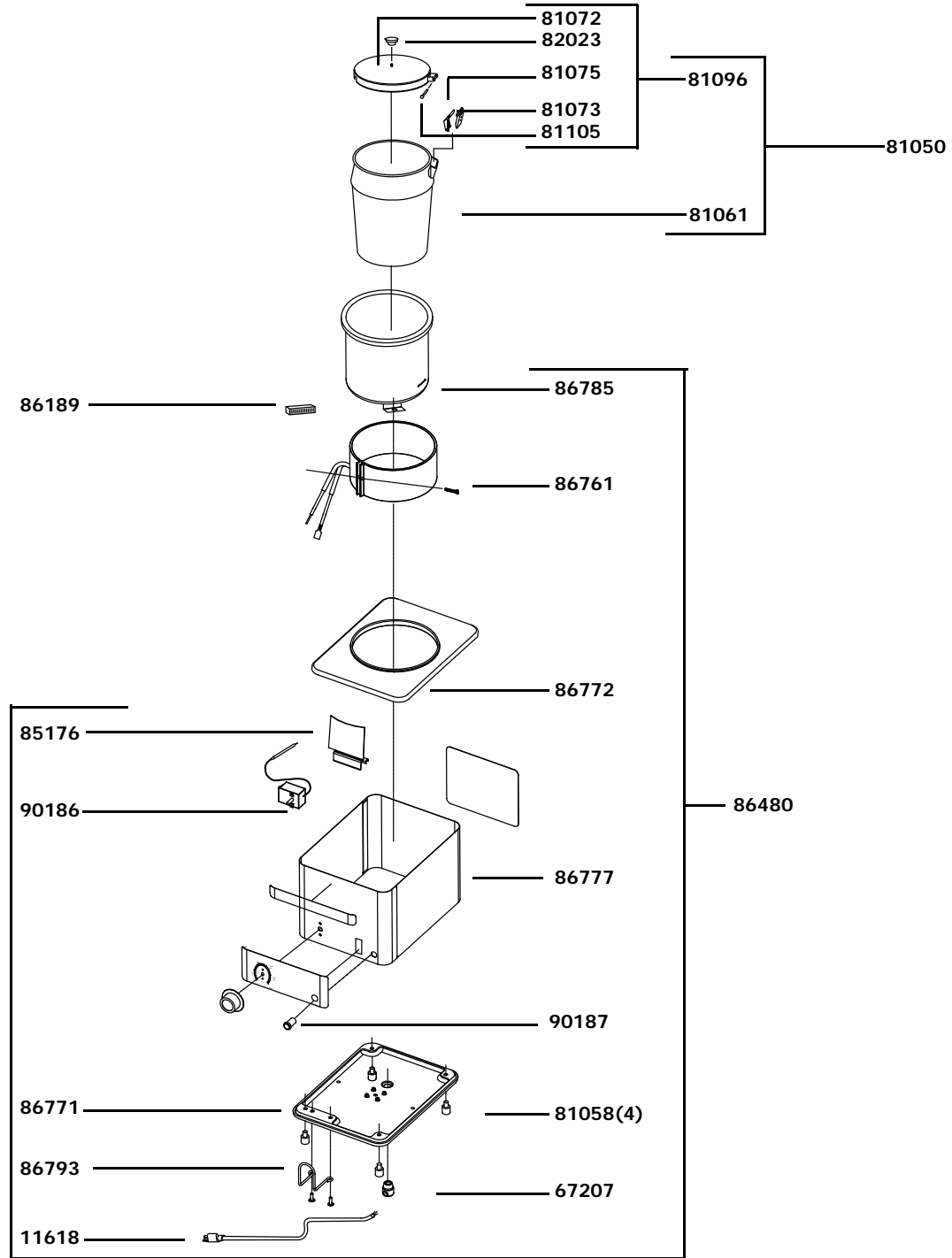
86520 - BS-SS



86500 - FS-SS



86580 - FS-4SS



PARTS LIST (230V)

LISTE DES PIÈCES (230V)

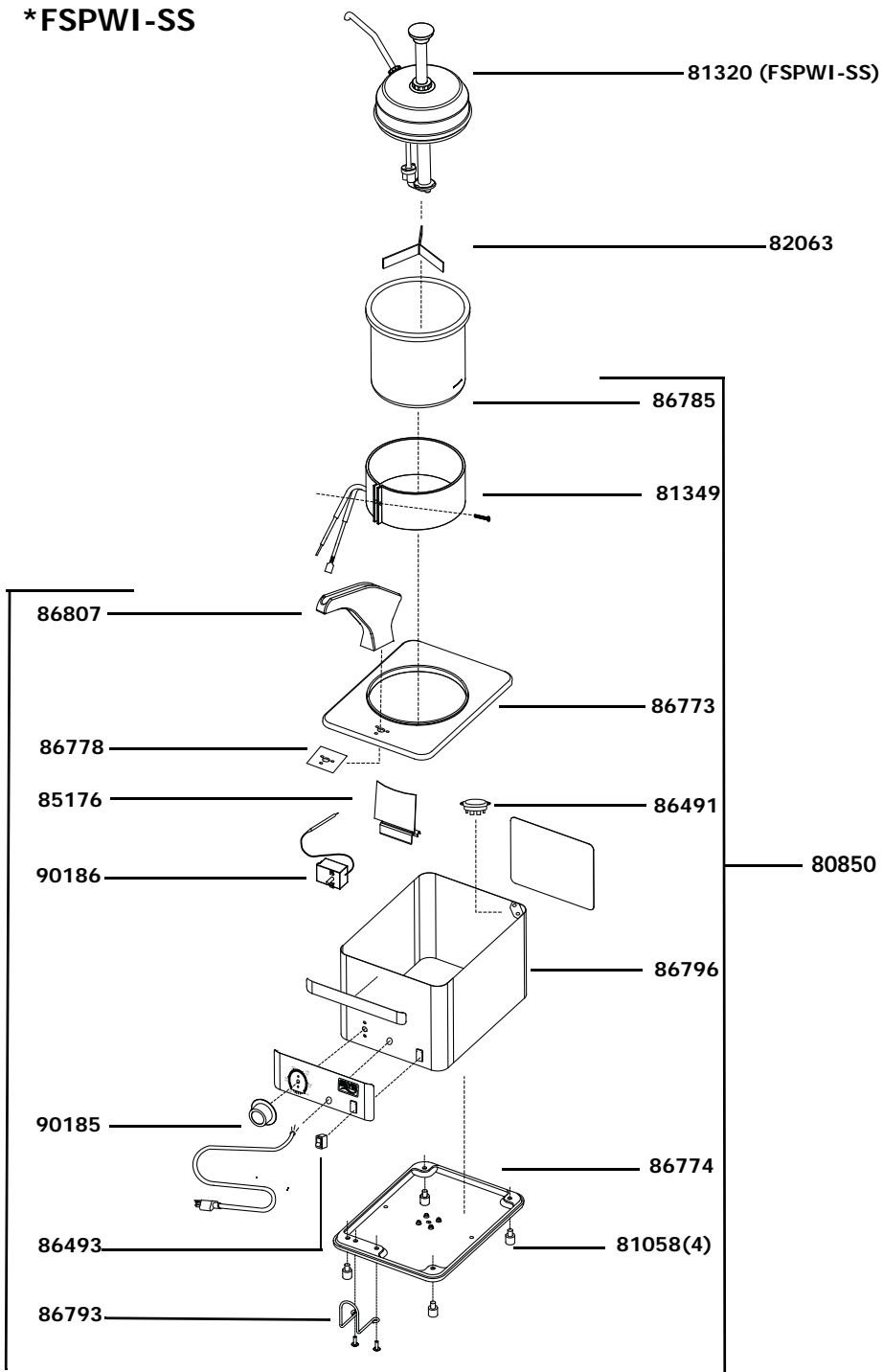
LISTA DE PIEZAS (230V)

	For Model No.	Description	Description	Descripción
06110	BS-SS, BSW-SS	Butter Server Pump	Pompe de distributeur de beurre	Bomba del servidor de mantequilla
11198	ALL	Bushing, Strain Relief		
11619	CONT. EUROPE	Cord Assembly (CONT. EURO)	Cordon	Conjunto de cable
11622	AUST	Cord Assembly (AUST)	Cordon	Conjunto de cable
11625	UK	Cord Assembly (UK)	Cordon	Conjunto de cable
80050	FSPWI-SS	FSPWI-SS Base Assembly	Socle FSPWI-SS	Conjunto de la base de FSPWI-SS
80830	FSPW-SS	FSPW-SS Base Assembly	Socle FSPW-SS	Conjunto de la base FSPW-SS
81058	ALL	Foot w/Screw	Pied avec vis	Pata con tornillo
81320	FSPWI-SS, FSPW-SS, FSP-SS	Food Server Pump	Distributeur alimentaire	Bomba del servidor de alimentos
81349	ALL	Replacement Heating Element Kit,230V	Kit de remplacement de l'élément chauffant, 230 V	Paquete de recambio del elemento calentador, 230V
82023-000	FS-SS	Knob, Black Color - Other colors and engraving available upon request -	Bouton, noir - autres couleurs et décorations gravées disponibles, sur demande -	Perilla negra - Se ofrecen otros colores y grabados a pedido -
82063	ALL	Spacer	Entretoise	Espaciador
82507	FS-SS	Adapter	Adaptateur	Adaptador
82509	FS-SS	Lid Assembly	Couvercle	Conjunto de la tapa
82561	FS-SS	Ladle, 1 ounce, 10"	Louche, 25 cm, 29 ml	Cazo, 25 cm, 29 ml
85176	ALL	Thermostat Bulb Bracket	Support d'ampoule de thermostat	Soporte de bombilla del termostato
86490	FS-SS, FSP-SS	FS-4SS Base Assembly	Base FS-4SS	Conjunto de la base FS-4SS
86491	ALL	Thermal Cutout	Thermorupteur	Interruptor térmico
86493	ALL	Lighted Rocker Switch (250V)		
86772	FSP-SS, BS-SS, FS-SS	Top	Partie supérieure	Parte superior
86773	All (Except FSP-SS, BS-SS, FS-SS)	Top	Partie supérieure	Parte superior
86774	ALL	Base	Socle FS et FSP	Conjunto de la base FS y FSP
86778	All (Except FS-SS, FP-SS, BS-SS)	Stiffening Plate	Plaque de renfort	Placa de refuerzo
86785	ALL	Water Vessel Assembly		
86787	All Model numbers ending in -CHSE	Cheese Decal, Magnetic	Image, Nachos	Ilustración, Queso
86788	All Model numbers ending in -FDGE	Fudge Decal, Magnetic	Image, Fudge chaud	Ilustración, Fudge
86789	All Model numbers ending in -CARM	Caramel Decal, Magnetic	Image, Caramel	Ilustración, Caramelo
86791	All Model numbers ending in -BUT	Butter Decal, Magnetic	Image, Pop-corn	Ilustración, Mantequilla
86792	All Model numbers ending in -CHILI	Chili Decal, Magnetic	Image, piment	Ilustración, Chile
86793	ALL	Knob Guard	Protège-bouton	Protección de la perilla
86796	ALL	Shroud Assembly	Coque	Conjunto del resguardo
86807	ALL (Except FS-SS, FSP-SS, BS-SS)	Heater Block Replacement Kit	Kit de remplacement de bloc de chauffage	Juego de recambio del bloque calentador
86899	ALL BSW Butter Server Models	Thermostat	Thermostat	Termostato

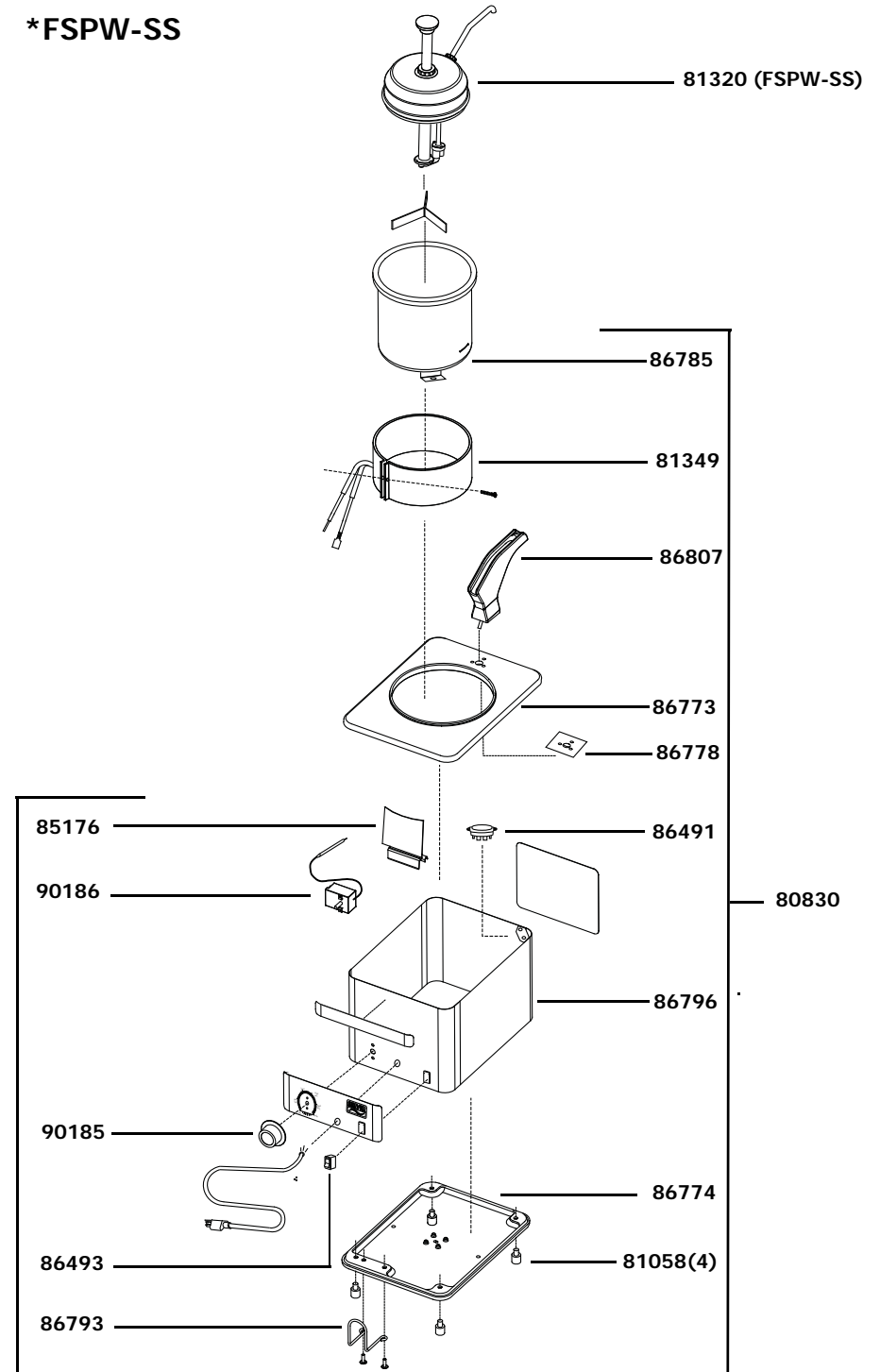
PARTS LIST (230V)**LISTE DES PIÈCES (230V)****LISTA DE PIEZAS (230V)**

	For Model No.	Description	Description	Descripción
86901	BS-SS	BS-SS Base Assembly	Socle BS-SS	Conjunto de la base de BS-SS
86907	BSW-SS	BSW-SS Base Assembly	Socle BSW-SS	Conjunto de la base de BSW-SS
86914	BSWI-SS	BSWI-SS Base Assembly	SocleBSWI-SS	Conjunto de la base deBSWI-SS
90185	ALL	Thermostat Knob	Bouton de thermostat	Perilla del termostato
90186	ALL Non BSW	Thermostat	Thermostat	Termostato
94009	BS-SS, BSW-SS, BSWI-SS	Stainless Steel Jar	Réipient en acier inoxydable	Recipiente de acero inoxidable

***FSPWI-SS**



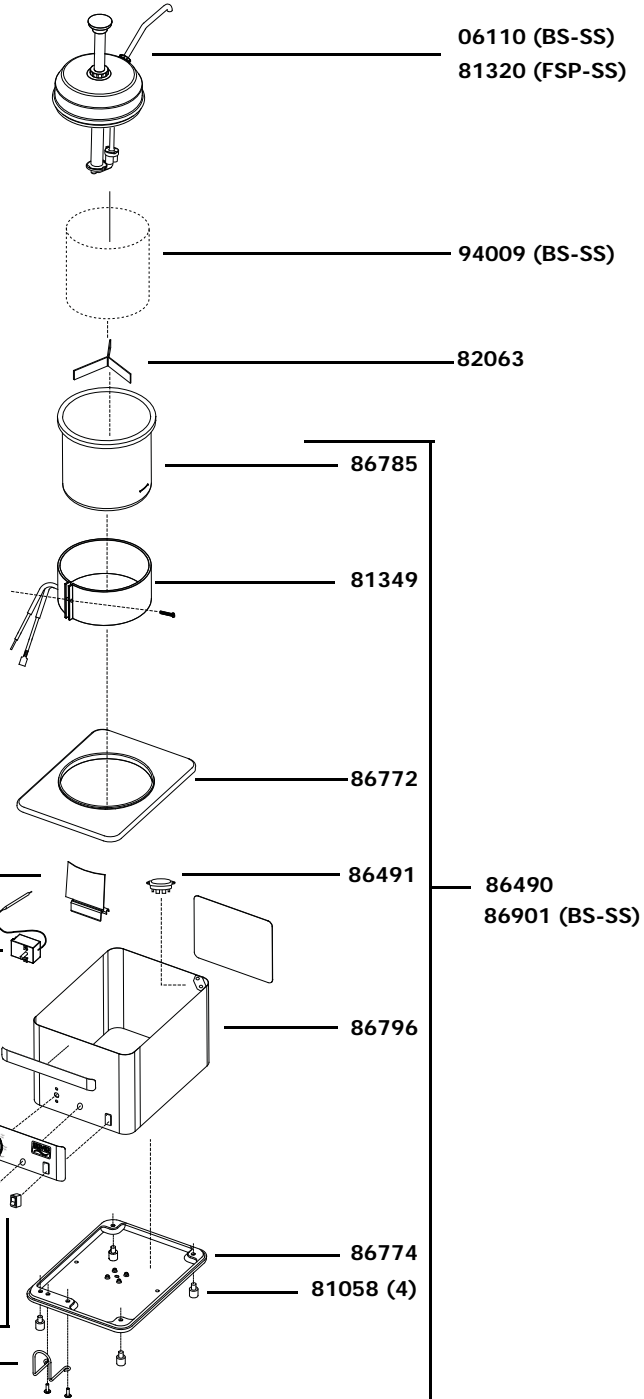
***FSPW-SS**



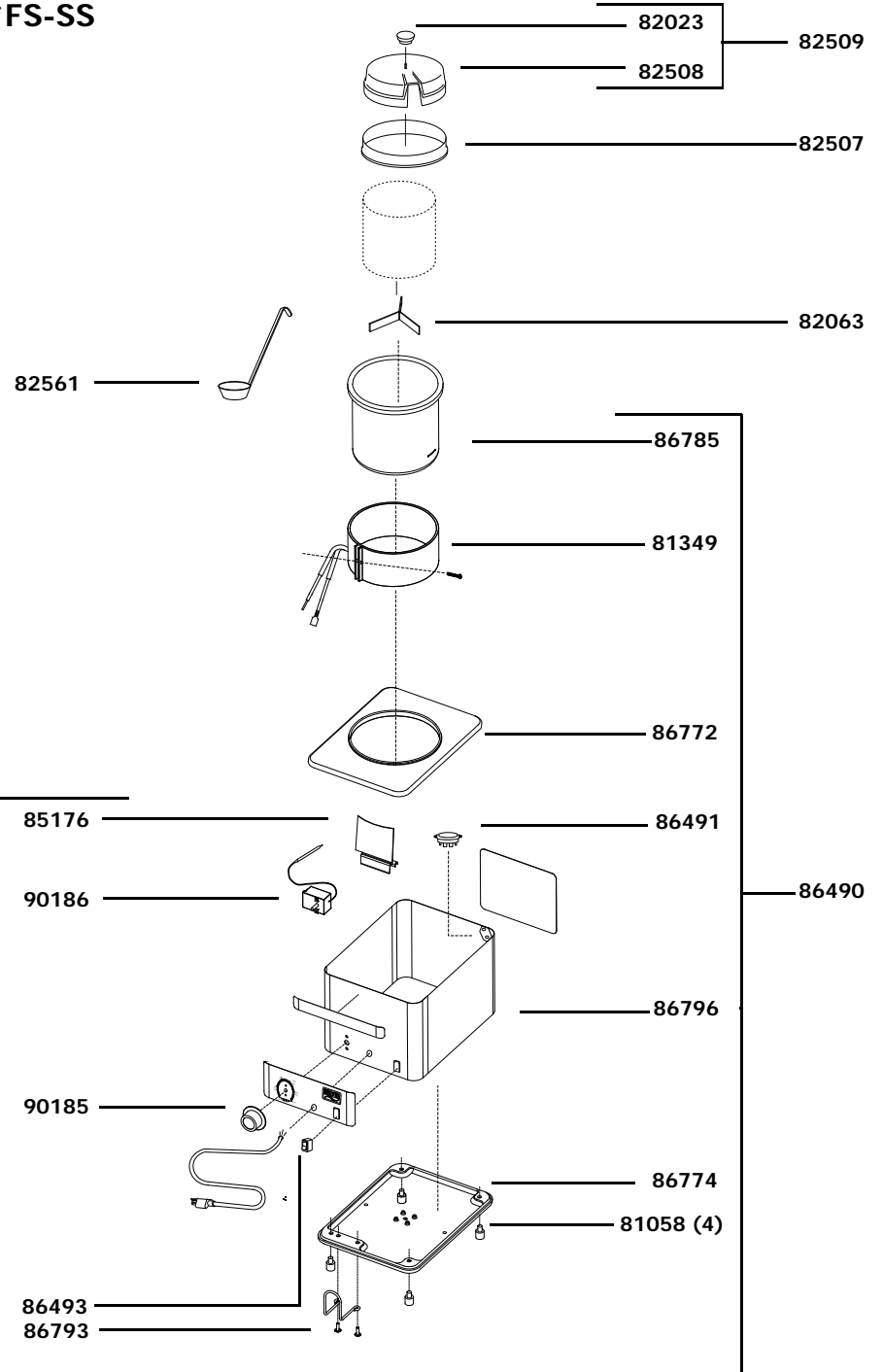
* SEE GUIDE IN BACK OF MANUAL FOR MODEL NUMBERS BY COUNTRY AND CORD ASSEMBLY

*FSP-SS

*BS-SS

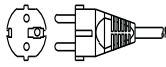
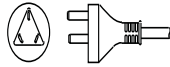
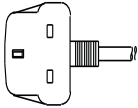


*FS-SS



NOTES:

MODEL NUMBERS BY UNIT

Model	Europe	Australia	U.K.
			
FSPWI-SS	80060	83677	83681
FSPW-SS	80840	83694	83697
FSP-SS	86630	--	--
BS-SS	86530	83699	83703
FS-SS	86620	83711	83714